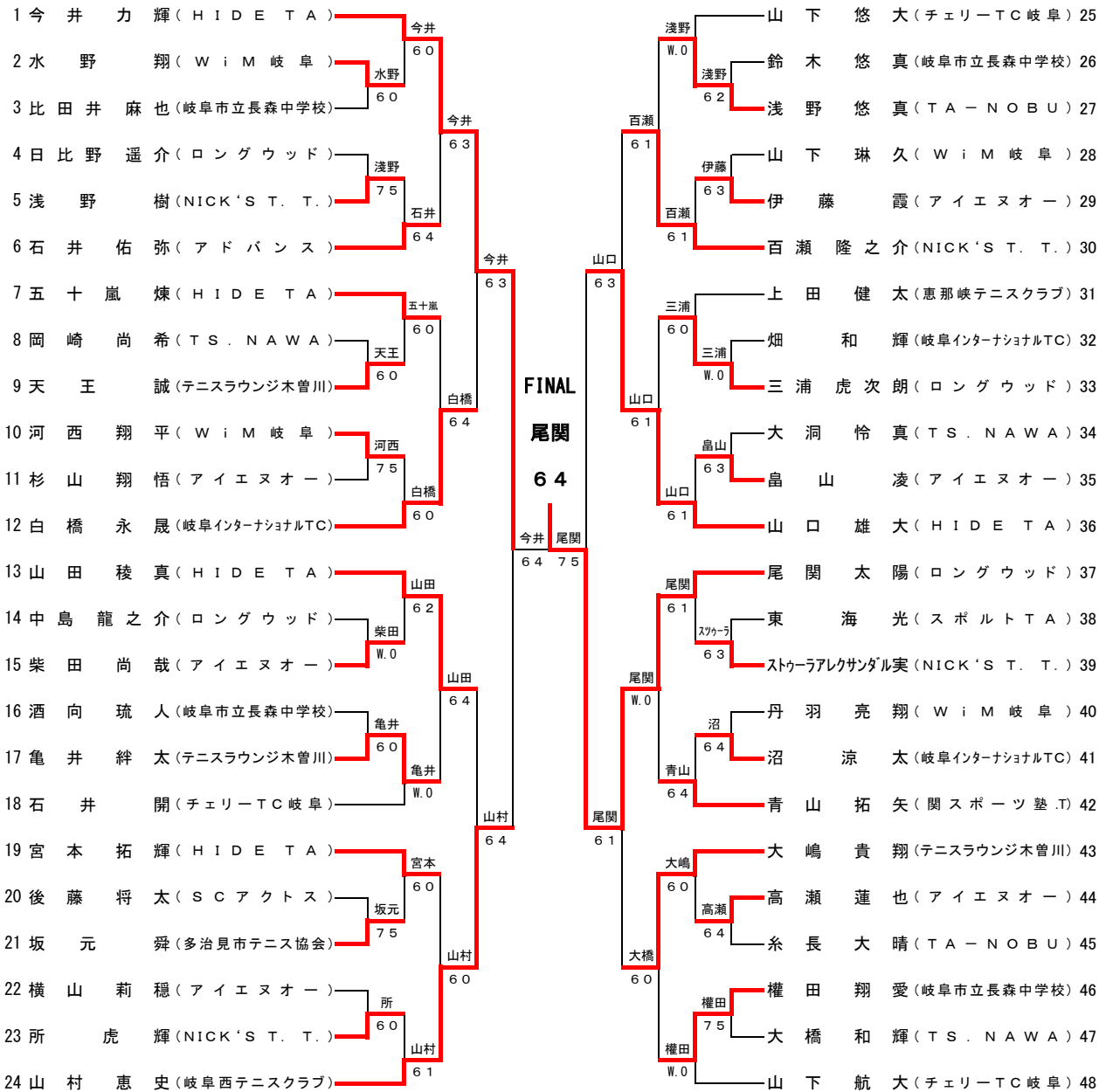
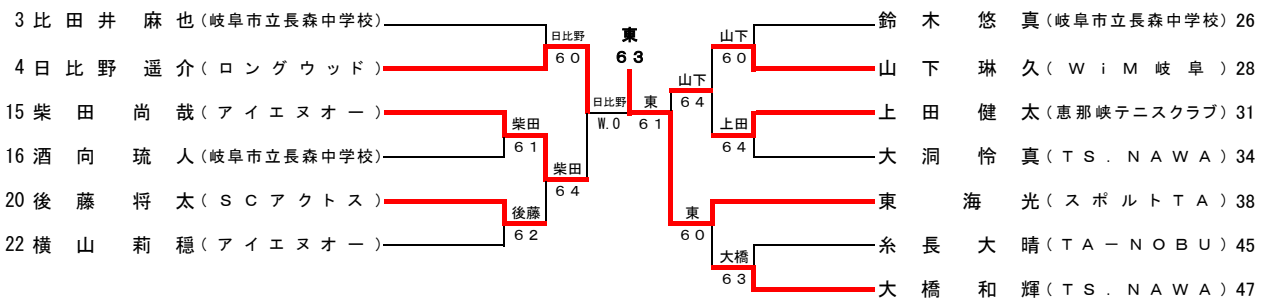


15歳以下男子シングルス

1R 2R 3R QF SF SF QF 3R 2R 1R

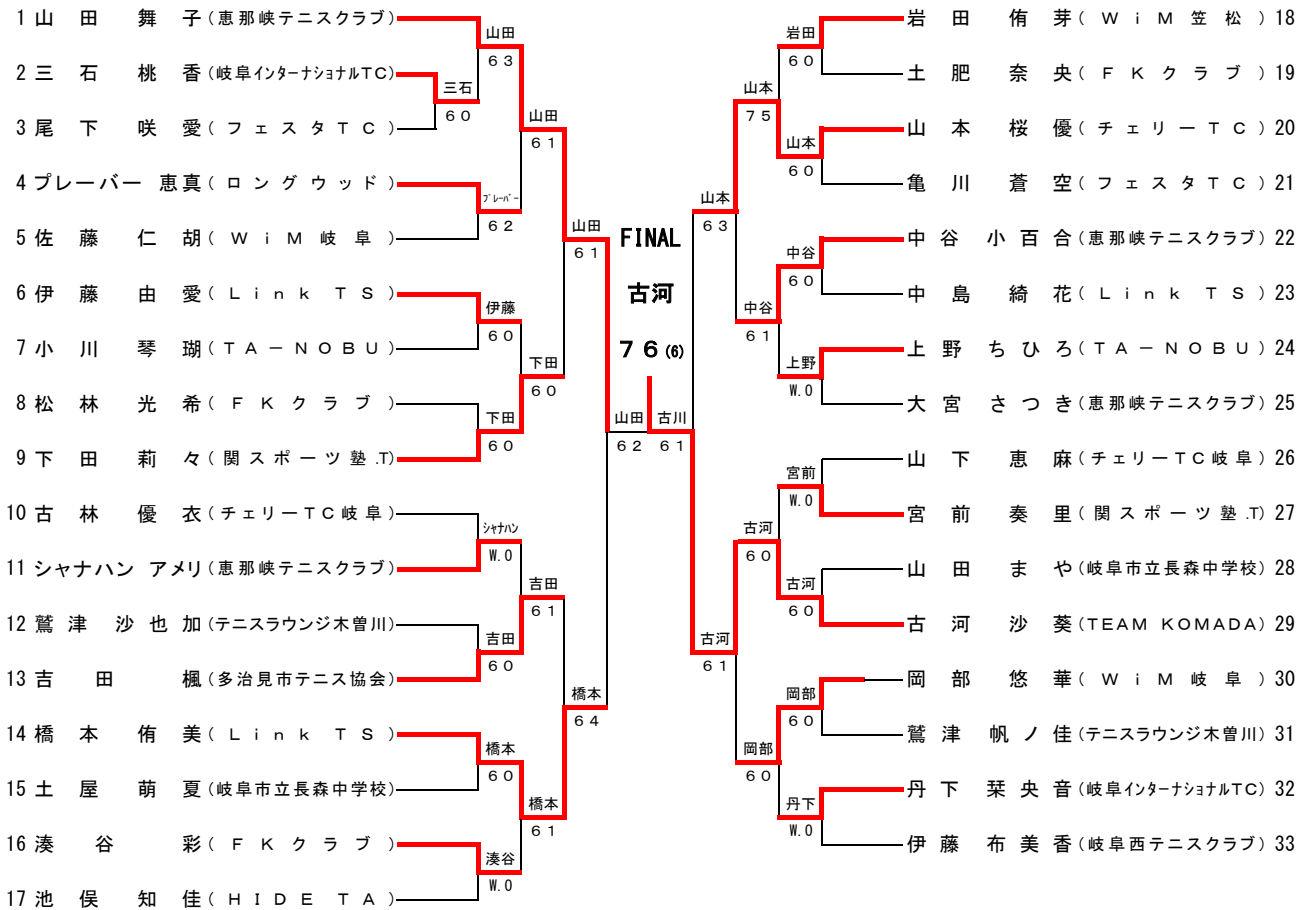


コンソレーション



15歳以下女子シングルス

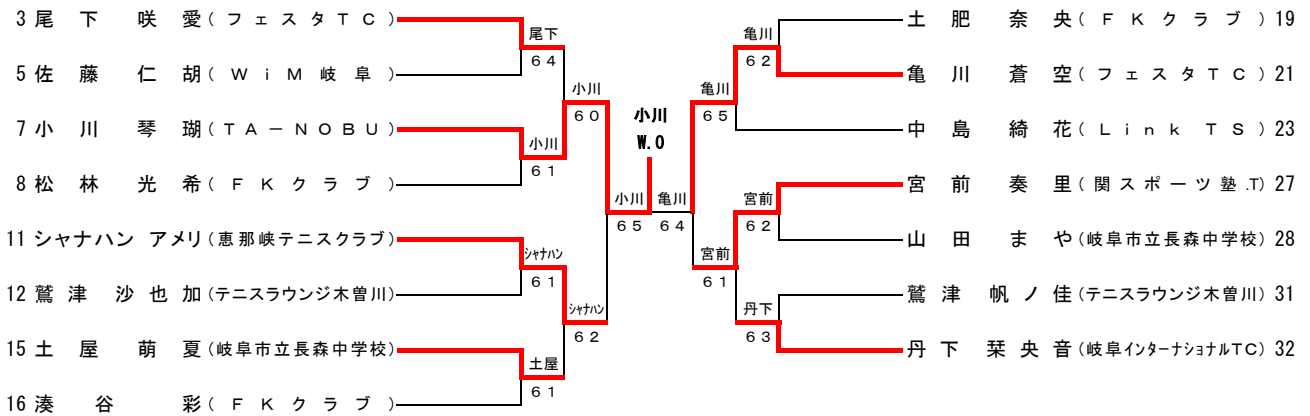
1 R 2 R 3 R QF SF SF QF 3 R 2 R



3位決定
橋本 6.4

1.4 橋本 6.4 山本 2.0

コンソレーション



13歳以下男子シングルス

第30回岐阜ジュニアサマー
2022年7月23日(土)
長良川テニスプラザ

1R 2R 3R QF SF SF QF 3R 2R 1R

1 橋 詰 汐 優 (TEAM YONEZAWA岐阜)	橋詰	山内	山内 舜 也 (三重 G T C) 32
2 岩 田 寿 音 (W i M 笠 松)	岩田	山内	森 包 舞 (NICK 'S T. T.) 33
3 中 原 大 輔 (小 林 ク ラ ブ)	60	山内	岡 野 怜 斗 (L i n k T S) 34
4 加 藤 蒼 良 (三 重 G T C)	61	岡野	平 野 正 晃 (関 ス ポ ー ツ 塾 .T) 35
5 今 尾 圭 志 (W i M 岐 阜)	64	60	齋 藤 翼 (アイエヌオー) 36
6 木 股 啓 志 (L i n k T S)	今尾	60	山 下 幸 大 (T A - N O B U) 37
7 山 本 栞 星 (テニスラウンジ木曾川)	60	山下	荒 井 寛 介 (多 治 見 市 テ ニ ス 協 会) 38
8 清 水 優 志 (S J C)	山本	60	荒 井 寛 介 (多 治 見 市 テ ニ ス 協 会) 38
9 酒 井 琉 珀 (恵 那 峡 テ ニ ス ク ラ ブ)	62	荒井	福 上 尊 琉 (ロ ン グ ウ ッ ド) 39
10 鈴 木 琉 生 (ロ ン グ ウ ッ ド)	清水	W.0	福 岡 新 太 (ス ポ ル ト T A) 40
11 石 川 泰 三 (NICK 'S T. T.)	61	福岡	西 田 和 喜 (恵 那 峡 テ ニ ス ク ラ ブ) 41
12 大 洞 尊 生 (T S . N A W A)	石川	60	津 田 陸 (岐 阜 イ ン タ ー ナ シ ョ ナ ル T C) 42
13 堀 田 誉 人 (小 林 ク ラ ブ)	60	62	野 田 裕 真 (テニスラウンジ木曾川) 43
14 土 屋 匠 生 (レ イ ク T A)	堀田	61	丸 山 桔 平 (レ イ ク T A) 44
15 市 川 新 太 (岐 阜 西 テ ニ ス ク ラ ブ)	61	岡部	加 藤 瑠 空 (W i M 岐 阜) 45
16 渡 辺 脩 太 (岐 阜 イ ン タ ー ナ シ ョ ナ ル T C)	市川	60	岡 部 世 南 (三 重 G T C) 46
17 佐 野 竜 之 介 (岐 阜 西 テ ニ ス ク ラ ブ)	60	山本	平 山 綺 羅 (ロ ン グ ウ ッ ド) 47
18 遠 藤 涼 真 (TEAM YONEZAWA岐阜)	渡辺	岡部	遠 藤 修 一 郎 (岐 阜 ジ ュ ニ ア T A) 48
19 柴 田 来 和 (L i n k T S)	60	75	木 俣 侑 己 (関 ス ポ ー ツ 塾 .T) 49
20 長 尾 駿 (レ イ ク T A)	柴田	60	小 西 泰 誠 (H I D E T A) 50
21 上 田 涼 晴 (ロ ン グ ウ ッ ド)	W.0	63	山 本 煌 大 (W i M 岐 阜) 51
22 堀 颯 佑 (ス ポ ル ト T A)	64	小西	続 木 宏 心 朗 (TEAM YONEZAWA岐阜) 52
23 三 谷 エ マ ニ ュ エ ル 唯 心 (岐 阜 イ ン タ ー ナ シ ョ ナ ル T C)	上田	62	玉 村 悠 (三 輪 テ ニ ス ス ク ー ル) 53
24 森 咲 陽 (L i n k T S)	64	60	日 比 野 聡 孔 (岐 阜 西 テ ニ ス ク ラ ブ) 54
25 坪 井 陽 翔 (アイエヌオー)	三谷	60	佐 藤 颯 亮 (W i M 笠 松) 55
26 菅 原 永 多 (W i M 笠 松)	64	日比野	加 納 千 路 (アイエヌオー) 56
27 杉 下 大 知 (関 ス ポ ー ツ 塾 .T)	61	60	野 田 透 羽 (チ ー ム ヨ ネ ザ ヲ 名 古 屋) 57
28 熊 崎 陽 仁 (三 重 G T C)	渡辺	63	水 野 愛 斗 (L i n k T S) 58
29 本 田 旺 次 郎 (チ ー ム ヨ ネ ザ ヲ 名 古 屋)	61	野田	亀 井 結 心 (テニスラウンジ木曾川) 59
30 栗 本 快 飛 (岐 阜 市 立 長 森 中 学 校)	森	62	塚 谷 太 輔 (岐 阜 イ ン タ ー ナ シ ョ ナ ル T C) 60
31 池 俣 善 規 (H I D E T A)	熊崎	62	石 井 源 (チ ェ リ ー T C 岐 阜) 61

FINAL
山本
75

3位決定
小西
W.0

16 渡辺 — 小西 50

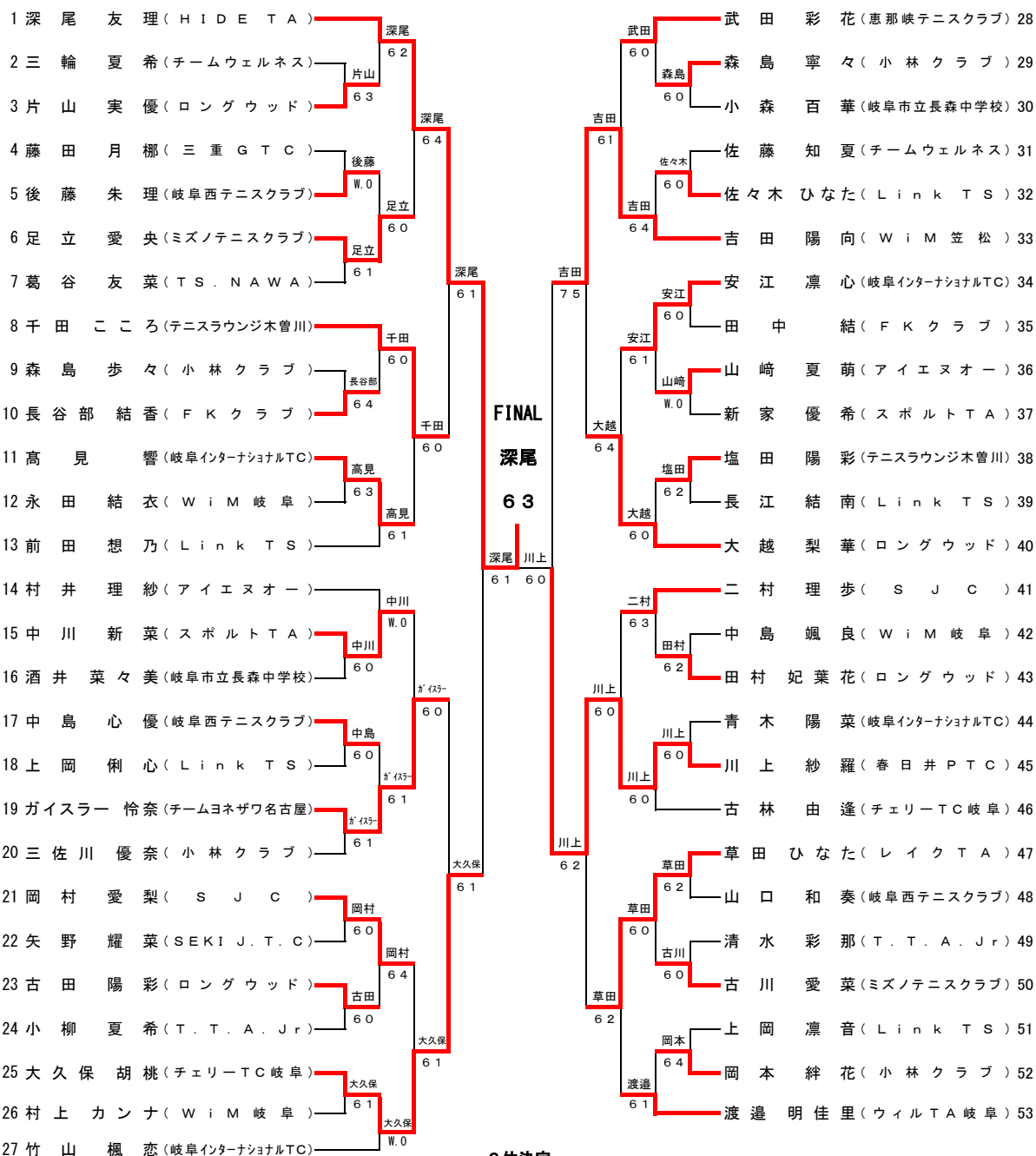
コンソレーション

3 中 原 大 輔 (小 林 ク ラ ブ)	加藤	平野	森 包 舞 (NICK 'S T. T.) 33
4 加 藤 蒼 良 (三 重 G T C)	61	62	平 野 正 晃 (関 ス ポ ー ツ 塾 .T) 35
6 木 股 啓 志 (L i n k T S)	62	60	齋 藤 翼 (アイエヌオー) 36
9 酒 井 琉 珀 (恵 那 峡 テ ニ ス ク ラ ブ)	加藤	62	荒 井 寛 介 (多 治 見 市 テ ニ ス 協 会) 38
10 鈴 木 琉 生 (ロ ン グ ウ ッ ド)	63	野田	西 田 和 喜 (恵 那 峡 テ ニ ス ク ラ ブ) 41
14 土 屋 匠 生 (レ イ ク T A)	63	60	野 田 裕 真 (テニスラウンジ木曾川) 43
17 佐 野 竜 之 介 (岐 阜 西 テ ニ ス ク ラ ブ)	加藤	63	丸 山 桔 平 (レ イ ク T A) 44
19 柴 田 来 和 (L i n k T S)	塚谷	65	遠 藤 修 一 郎 (岐 阜 ジ ュ ニ ア T A) 48
20 長 尾 駿 (レ イ ク T A)	61	63	木 俣 侑 己 (関 ス ポ ー ツ 塾 .T) 49
22 堀 颯 佑 (ス ポ ル ト T A)	佐野	65	山 本 煌 大 (W i M 岐 阜) 51
25 坪 井 陽 翔 (アイエヌオー)	65	63	佐 藤 颯 亮 (W i M 笠 松) 55
27 杉 下 大 知 (関 ス ポ ー ツ 塾 .T)	61	60	水 野 愛 斗 (L i n k T S) 58
29 本 田 旺 次 郎 (チ ー ム ヨ ネ ザ ヲ 名 古 屋)	杉下	65	塚 谷 太 輔 (岐 阜 イ ン タ ー ナ シ ョ ナ ル T C) 60
30 栗 本 快 飛 (岐 阜 市 立 長 森 中 学 校)	62		

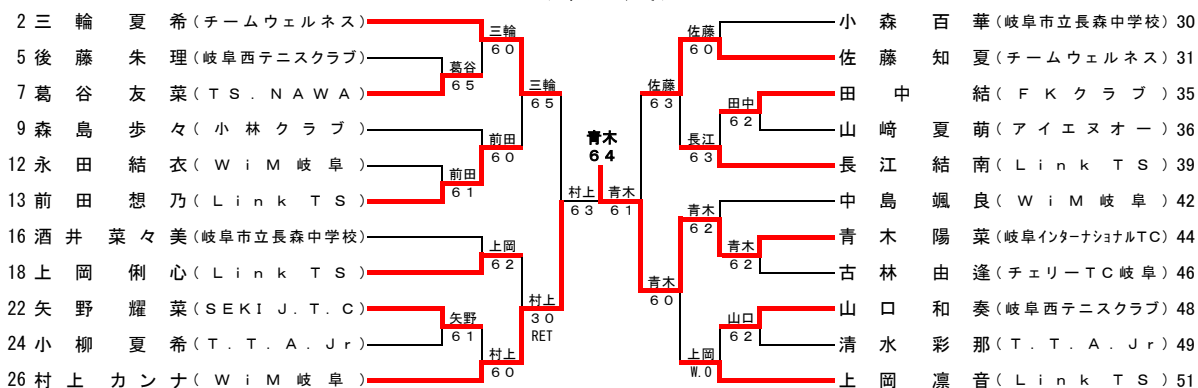
13歳以下女子シングルス

第30回岐阜ジュニアサマー
2022年7月23日(土)
長良川テニスプラザ

1R 2R 3R QF SF SF QF 3R 2R 1R

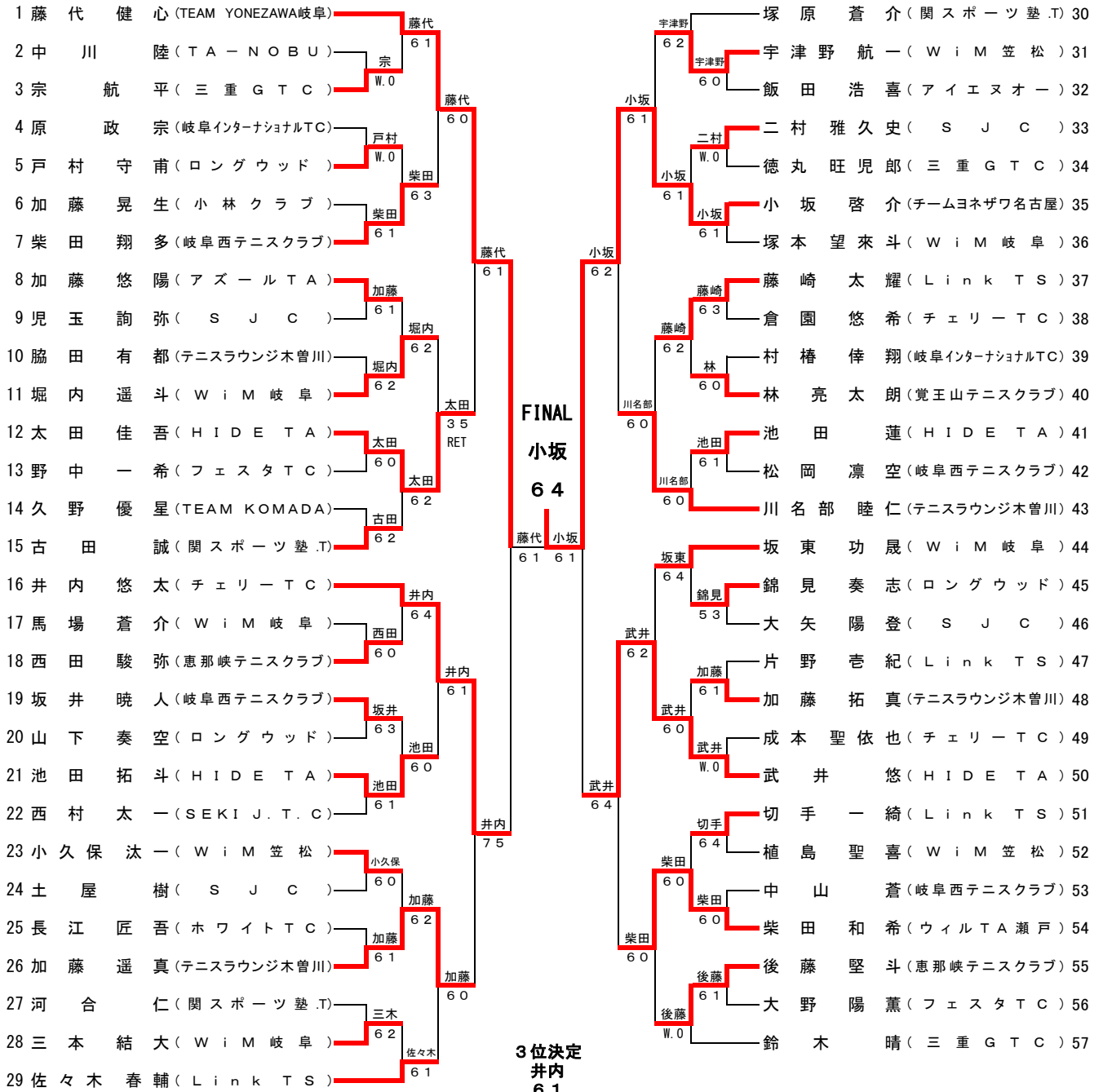


コンソレーション

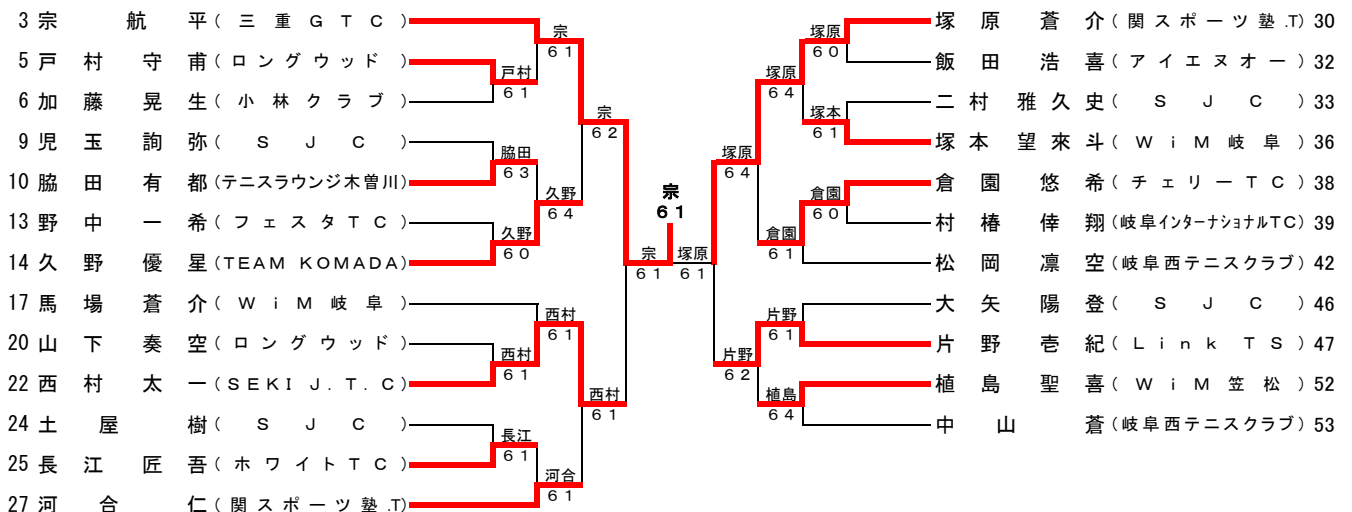


11歳以下男子シングルス

1R 2R 3R QF SF SF QF 3R 2R 1R



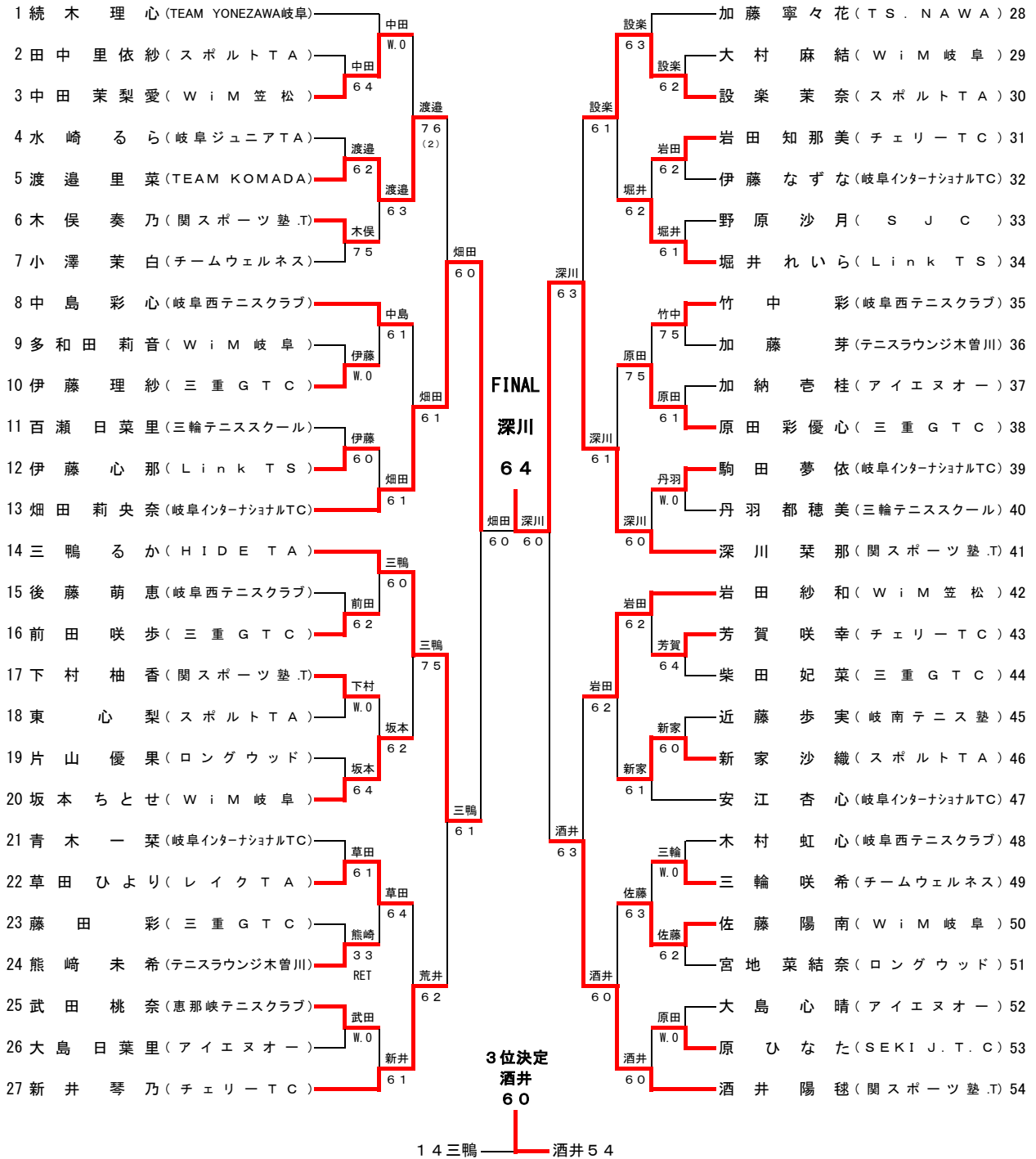
16井内 6-1 武井 5-0
コンソレーション



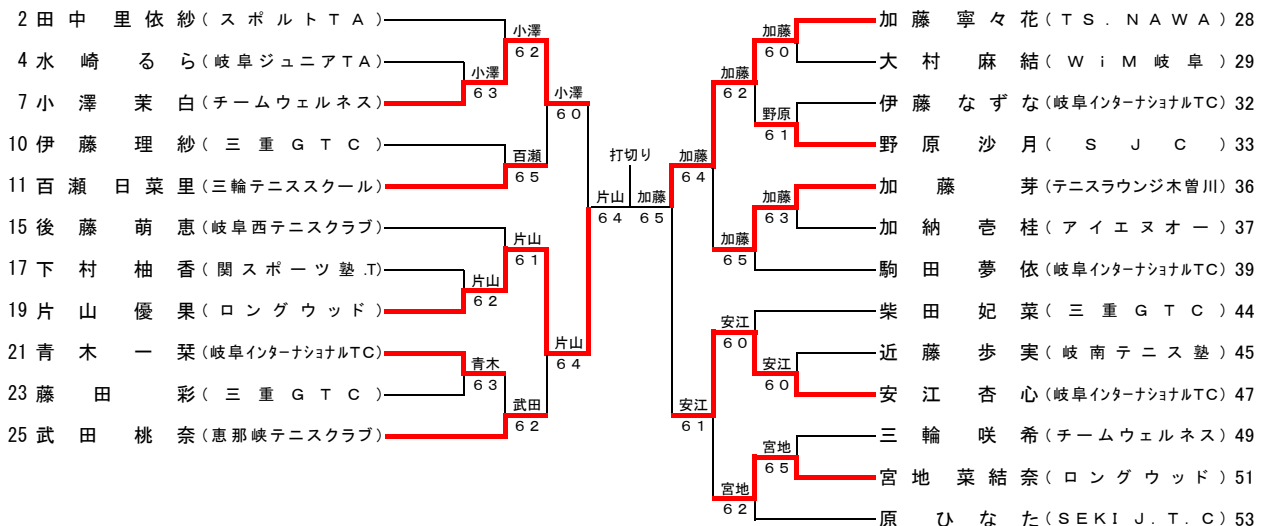
11歳以下女子シングルス

第30回岐阜ジュニアサマー
2022年7月22日(金)
長良川テニスプラザ

1R 2R 3R QF SF SF QF 3R 2R 1R



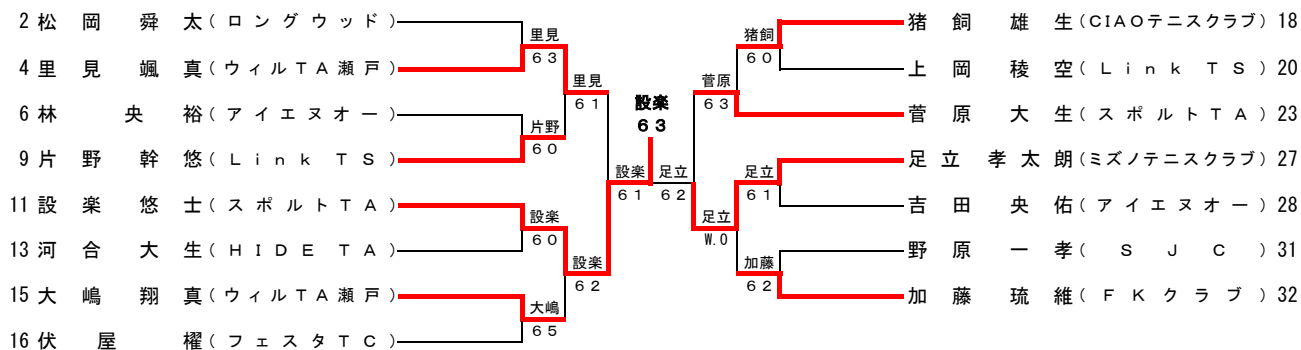
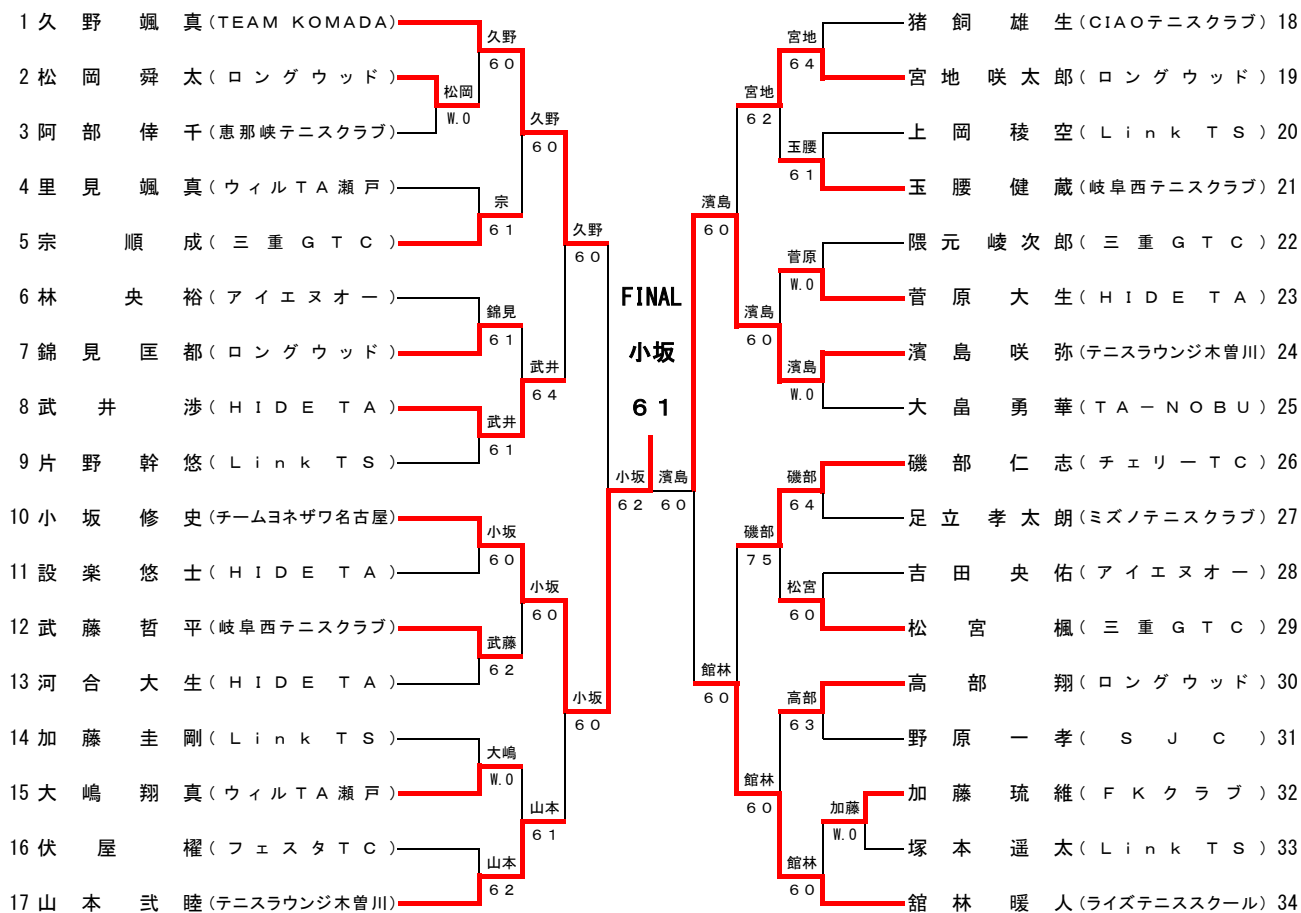
コンソレーション



9歳以下男子シングルス

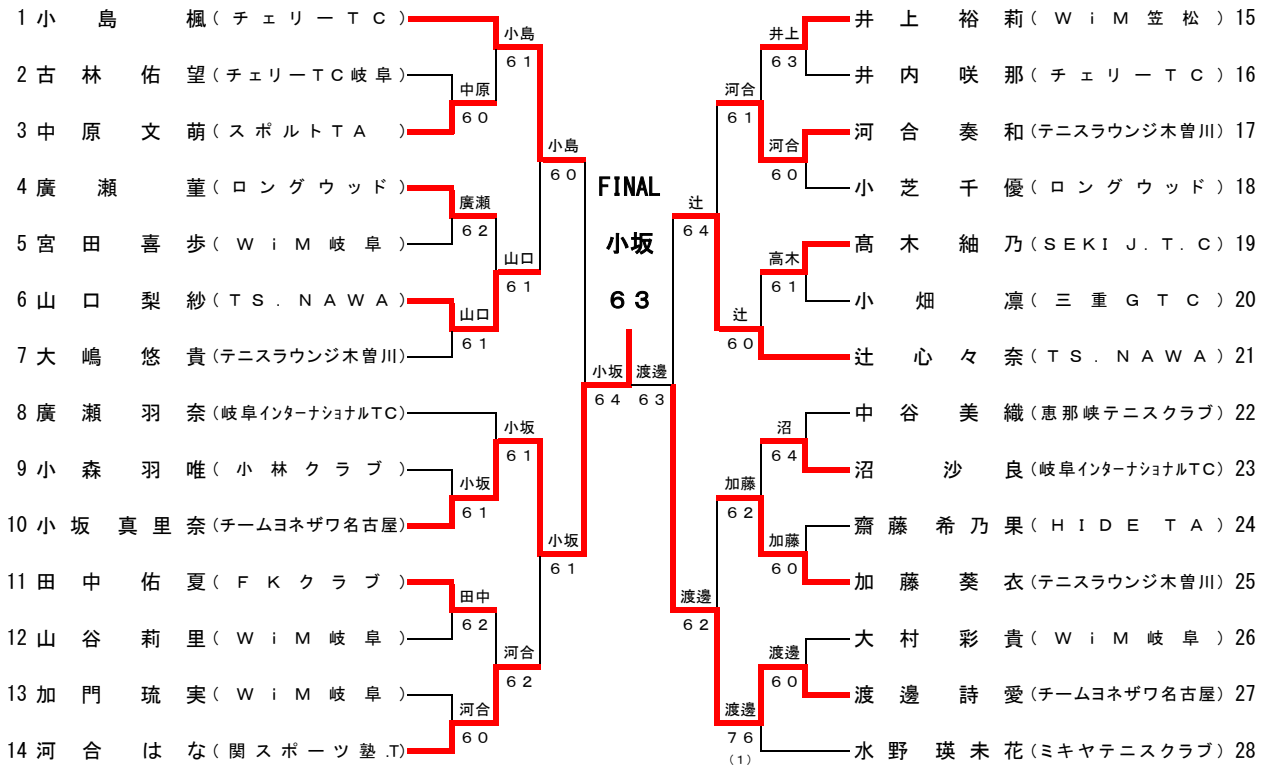
第30回岐阜ジュニアサマー
2022年7月21日(木)
長良川テニスプラザ

1R 2R 3R QF SF SF QF 3R 2R 1R



9歳以下女子シングルス

1R 2R QF SF SF QF 2R 1R



3位決定

小島
6-0

1 小島 辻 2-1

コンソレーション

