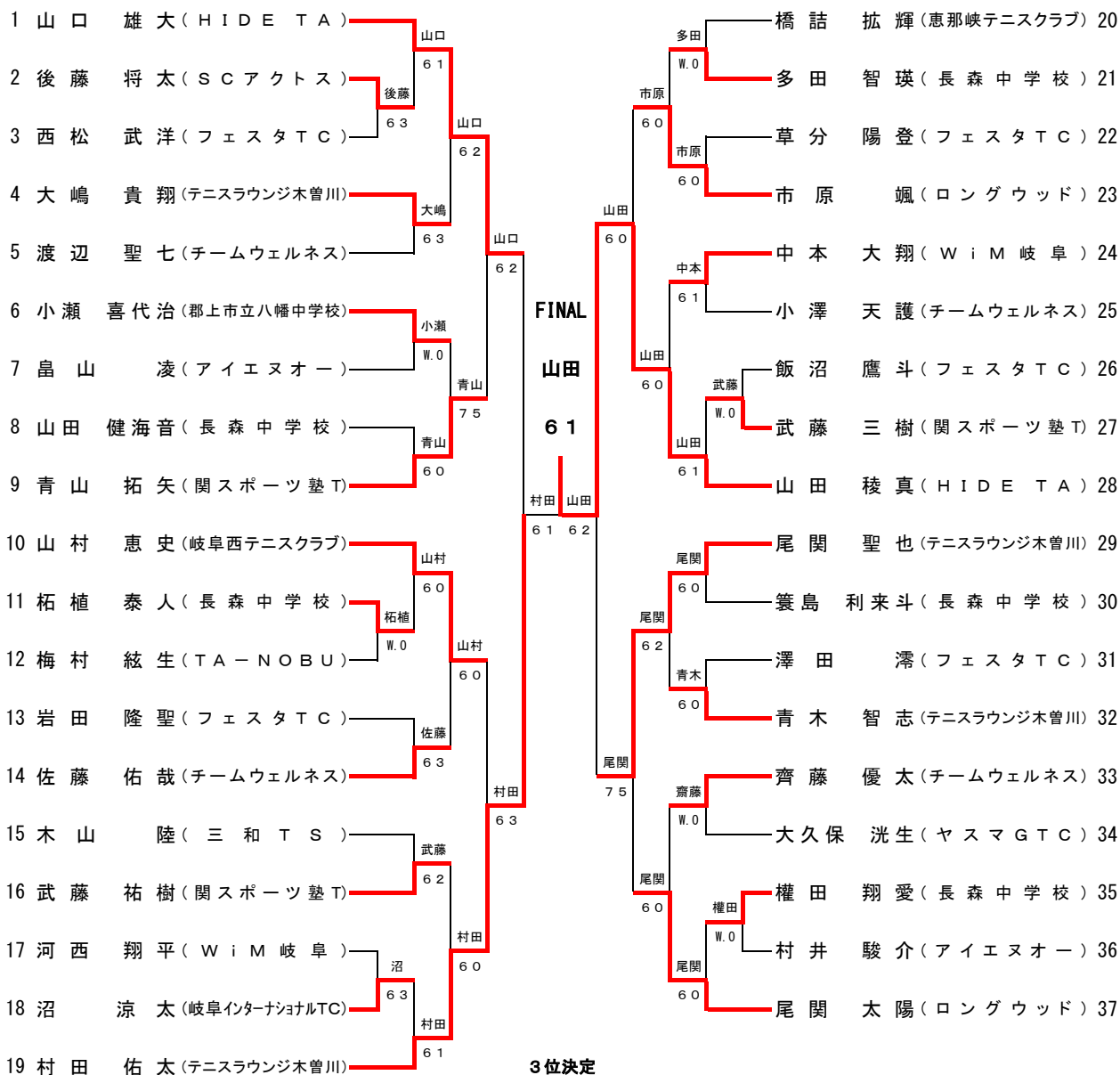


中学2年生男子

令和4年2月26日(土)

1R 2R 3R QF SF SF QF 3R 2R 1R

岐阜メモリアル 長良川テニスプラザ



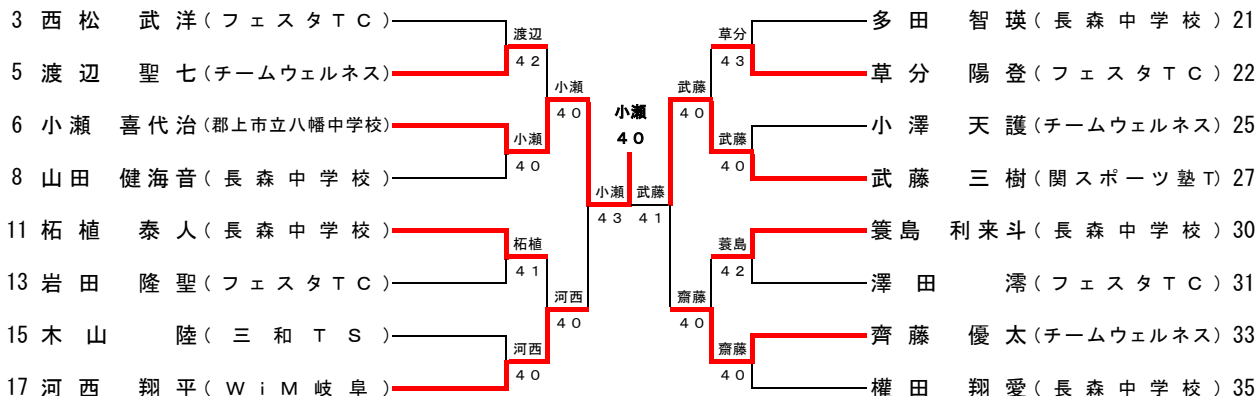
3位決定

尾関

6.1

1 山口 — 尾関 2.9

コンソレーション

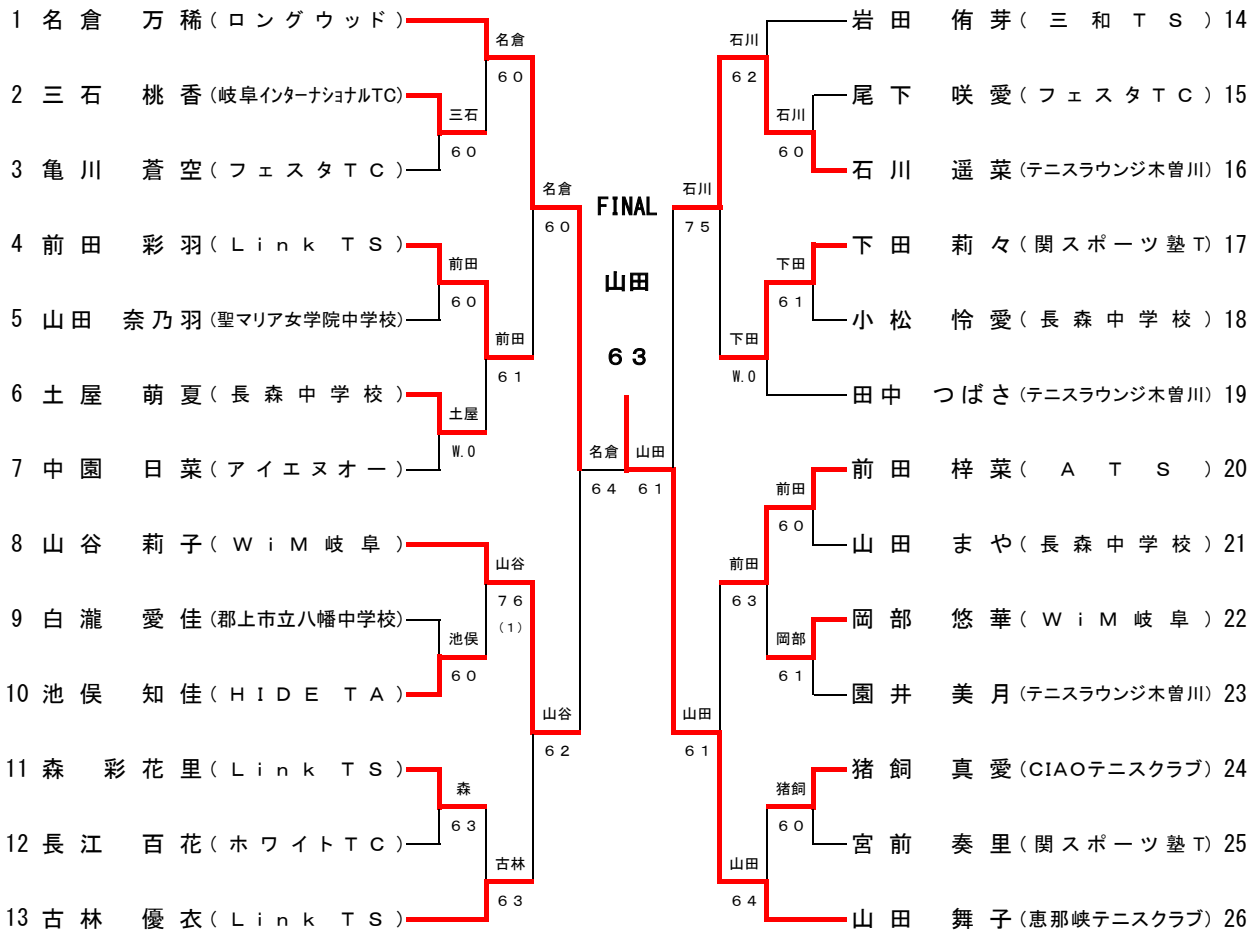


中学2年生女子

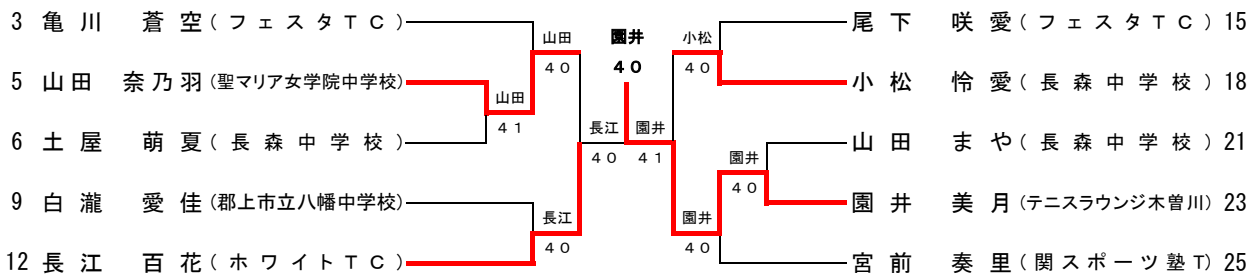
令和4年2月26日(土)

1R 2R QF SF SF QF 2R 1R

岐阜メモリアル 長良川テニスプラザ



コンソレーション

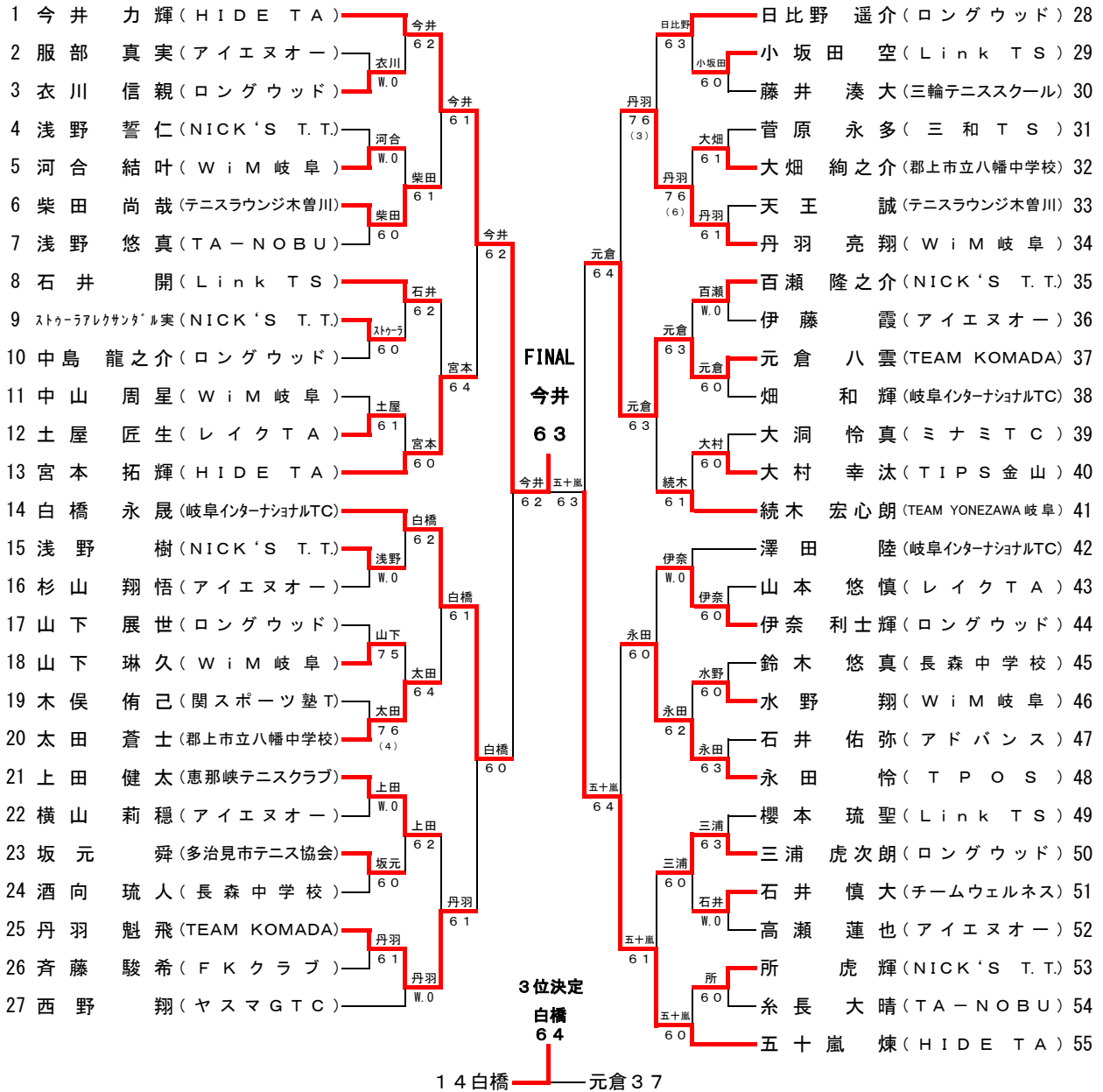


中学1年生男子

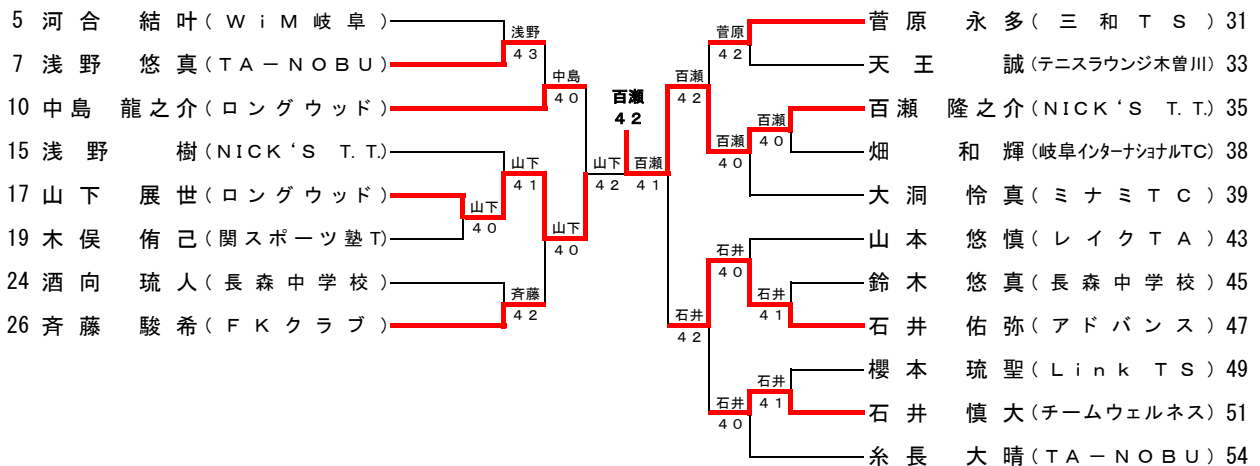
令和4年2月26日(土)

1R 2R 3R QF SF SF QF 3R 2R 1R

岐阜メモリアル 長良川テニスプラザ



コンソレーション

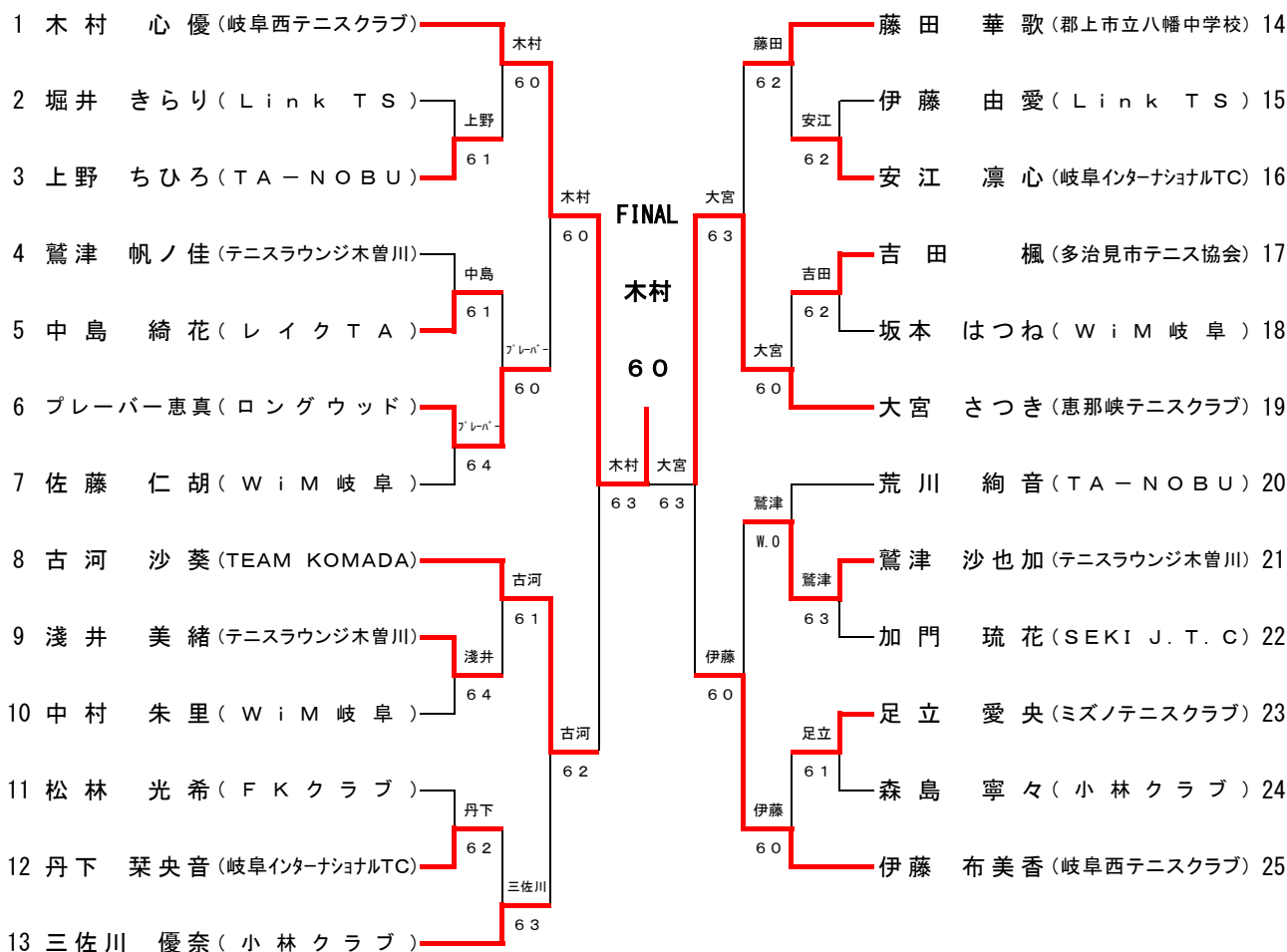


中学1年生女子

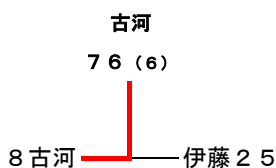
令和4年2月26日(土)

1R 2R QF SF SF QF 2R 1R

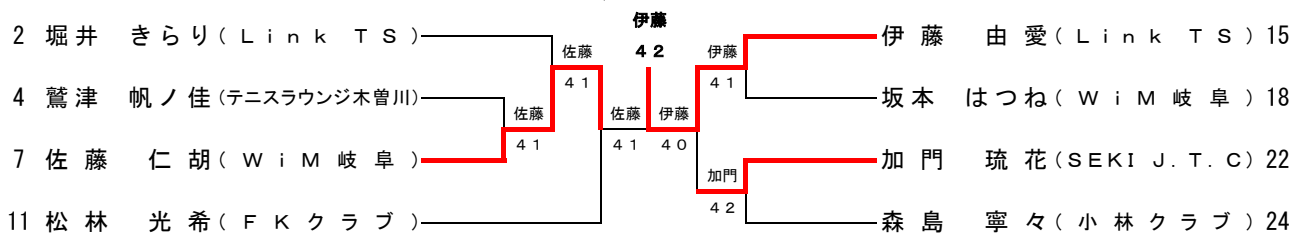
岐阜メモリアル 長良川テニスプラザ



3位決定



コンソレーション

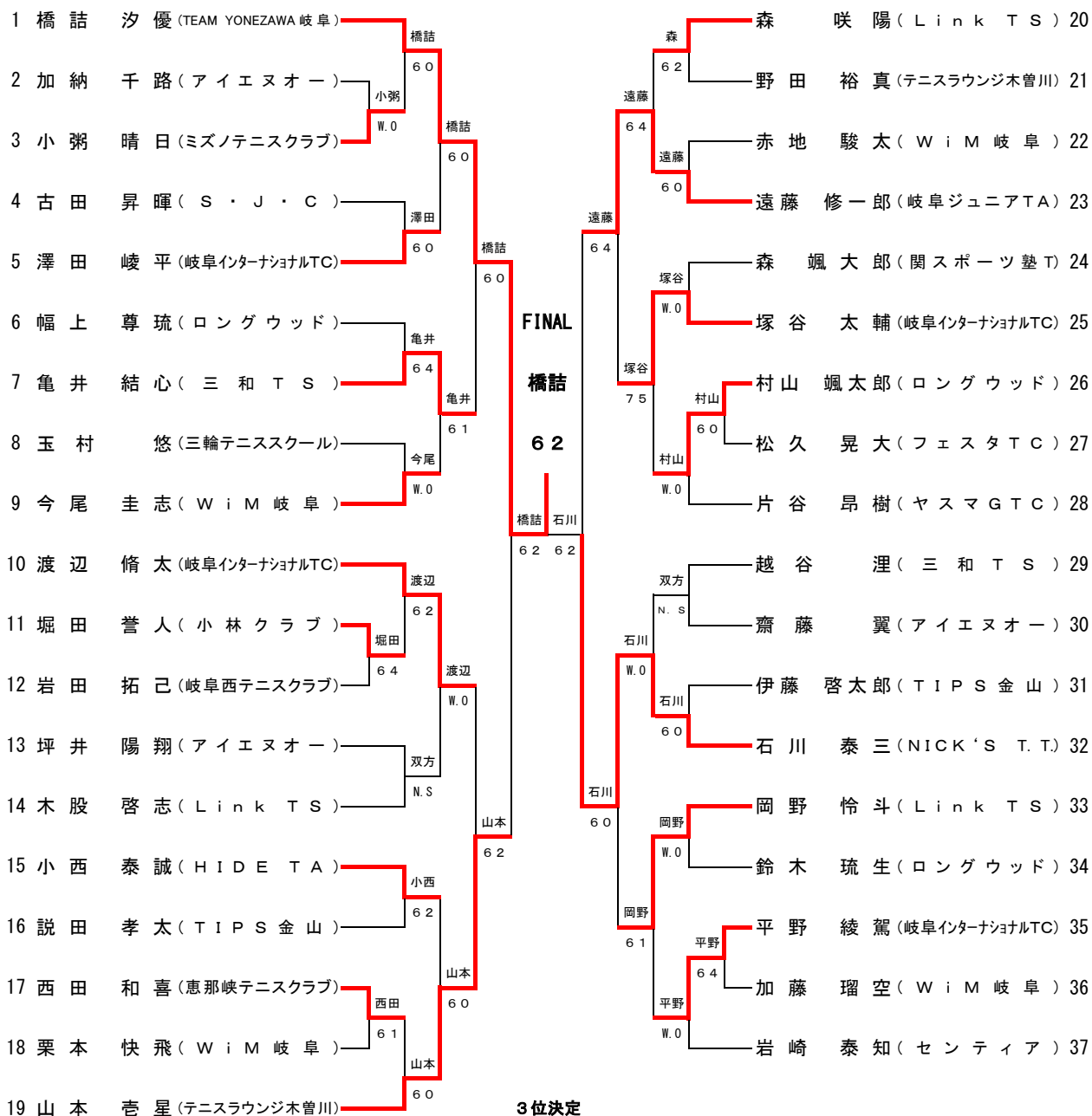


小学6年生男子

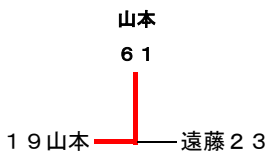
令和4年2月6日(日)

1R 2R 3R QF SF SF QF 3R 2R 1R

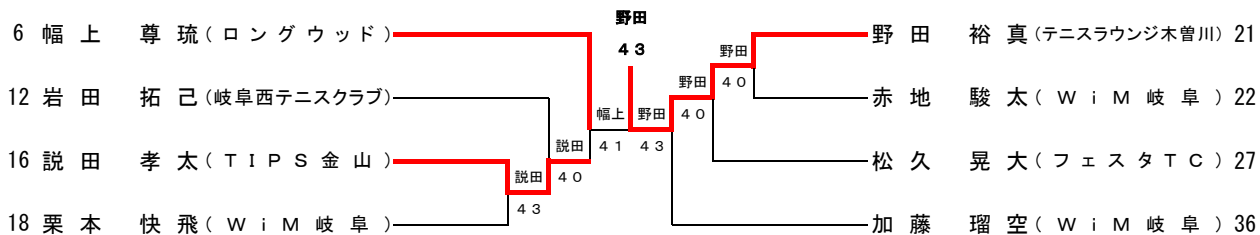
岐阜メモリアル 長良川テニスプラザ



3位決定



コンソレーション

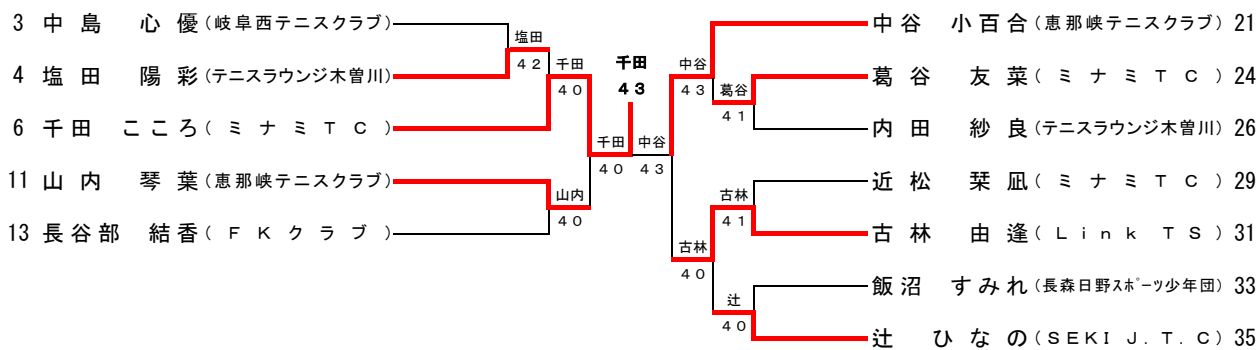
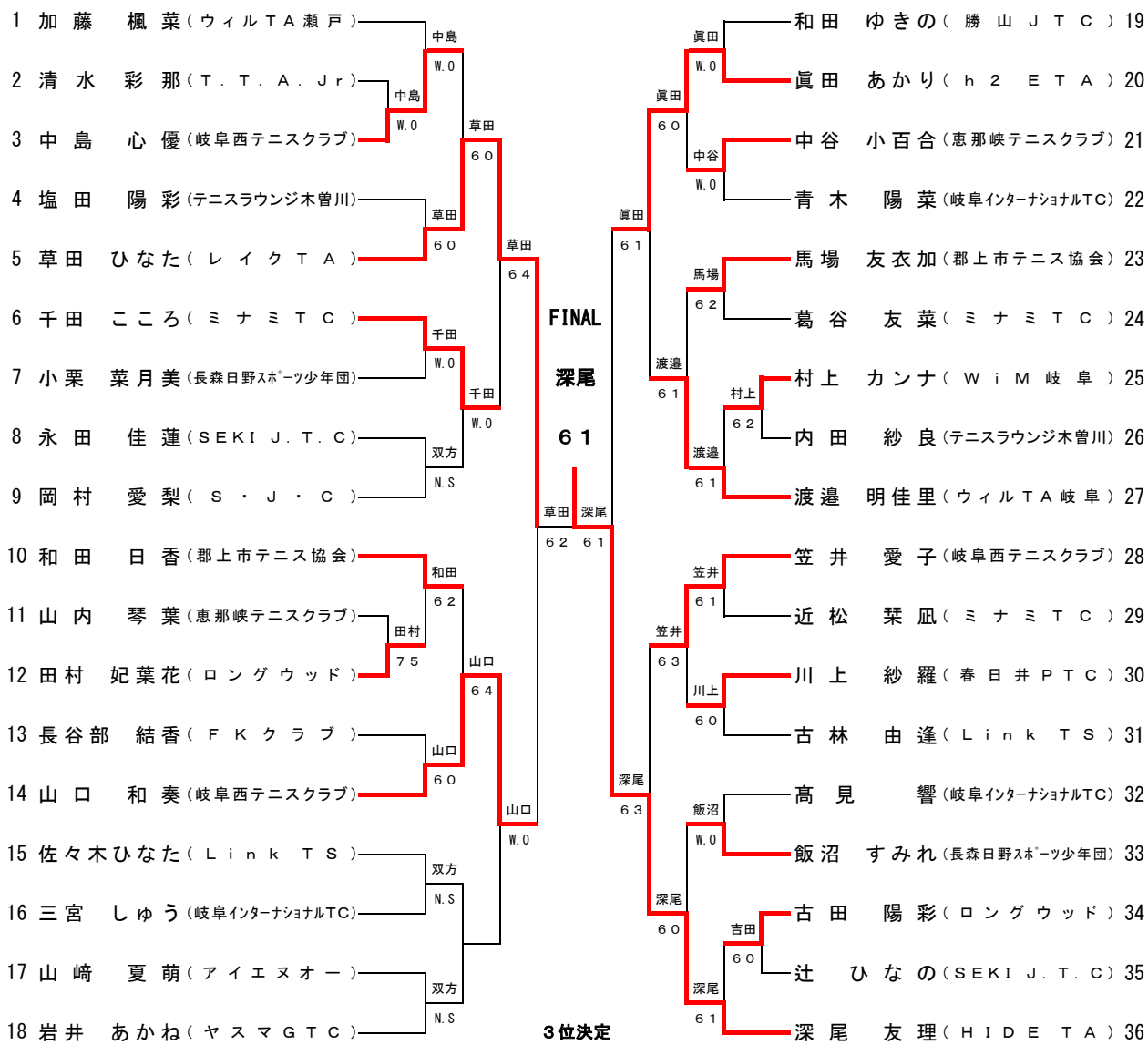


小学6年生女子

令和4年2月11日(金)

1R 2R 3R QF SF SF QF 3R 2R 1R

岐阜メモリアル 長良川テニスプラザ

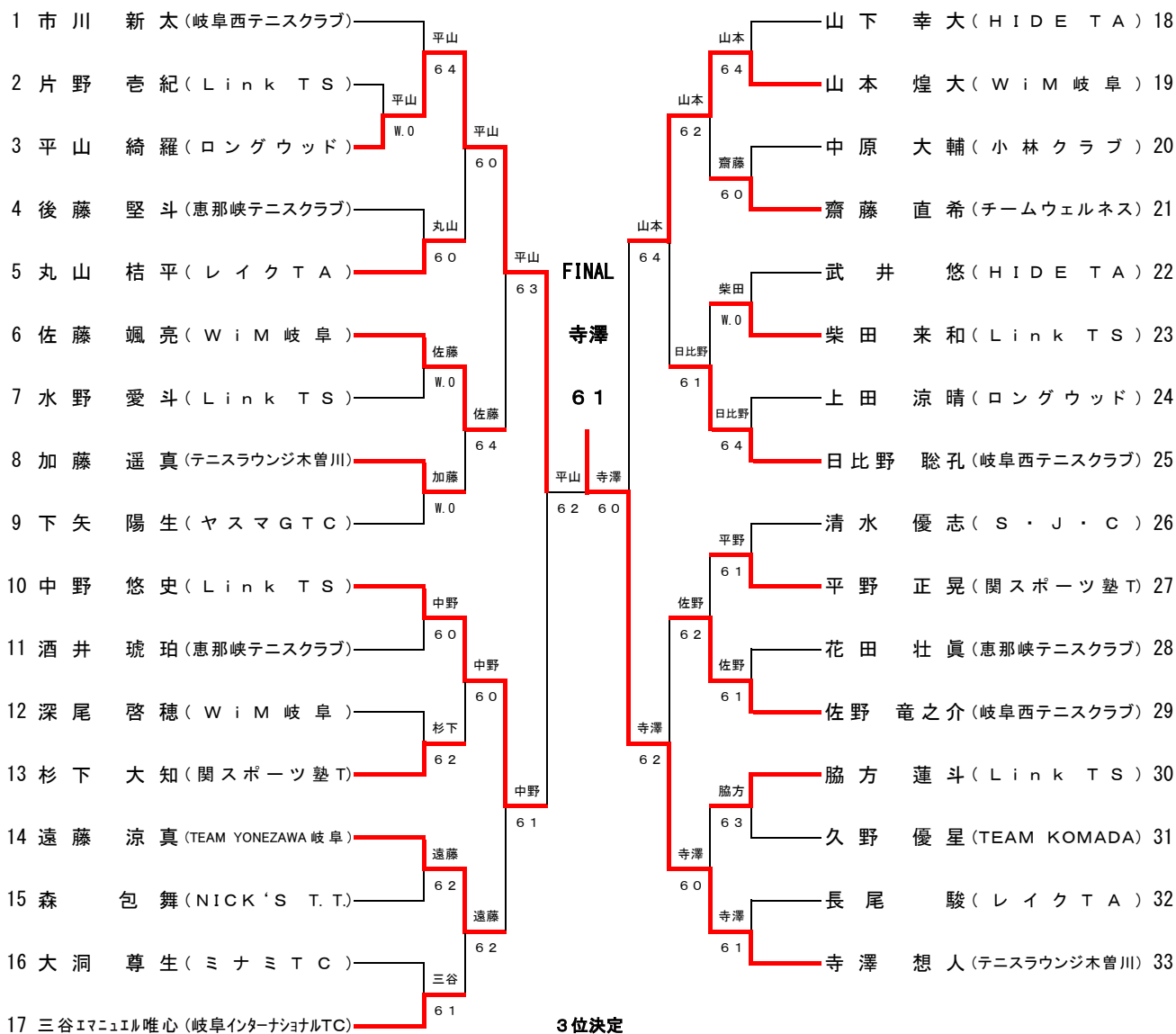


小学5年生男子

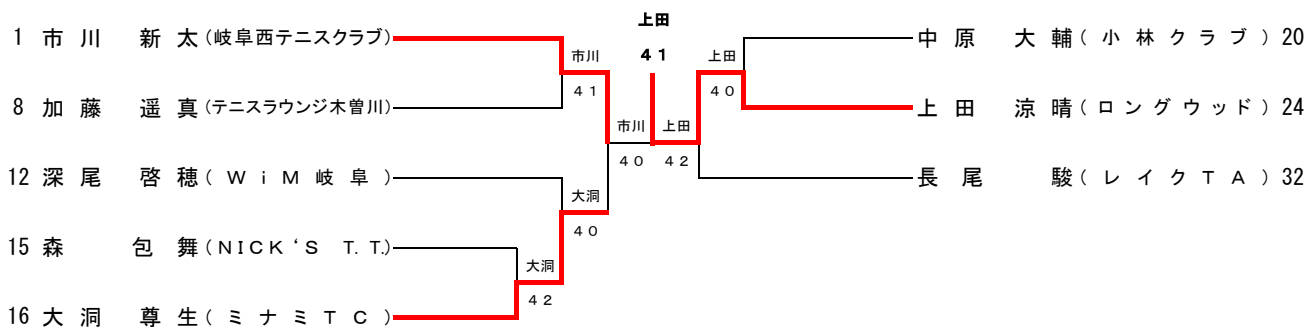
令和4年2月6日(日)

1R 2R 3R QF SF SF QF 3R 2R 1R

岐阜メモリアル 長良川テニスプラザ



コンソレーション

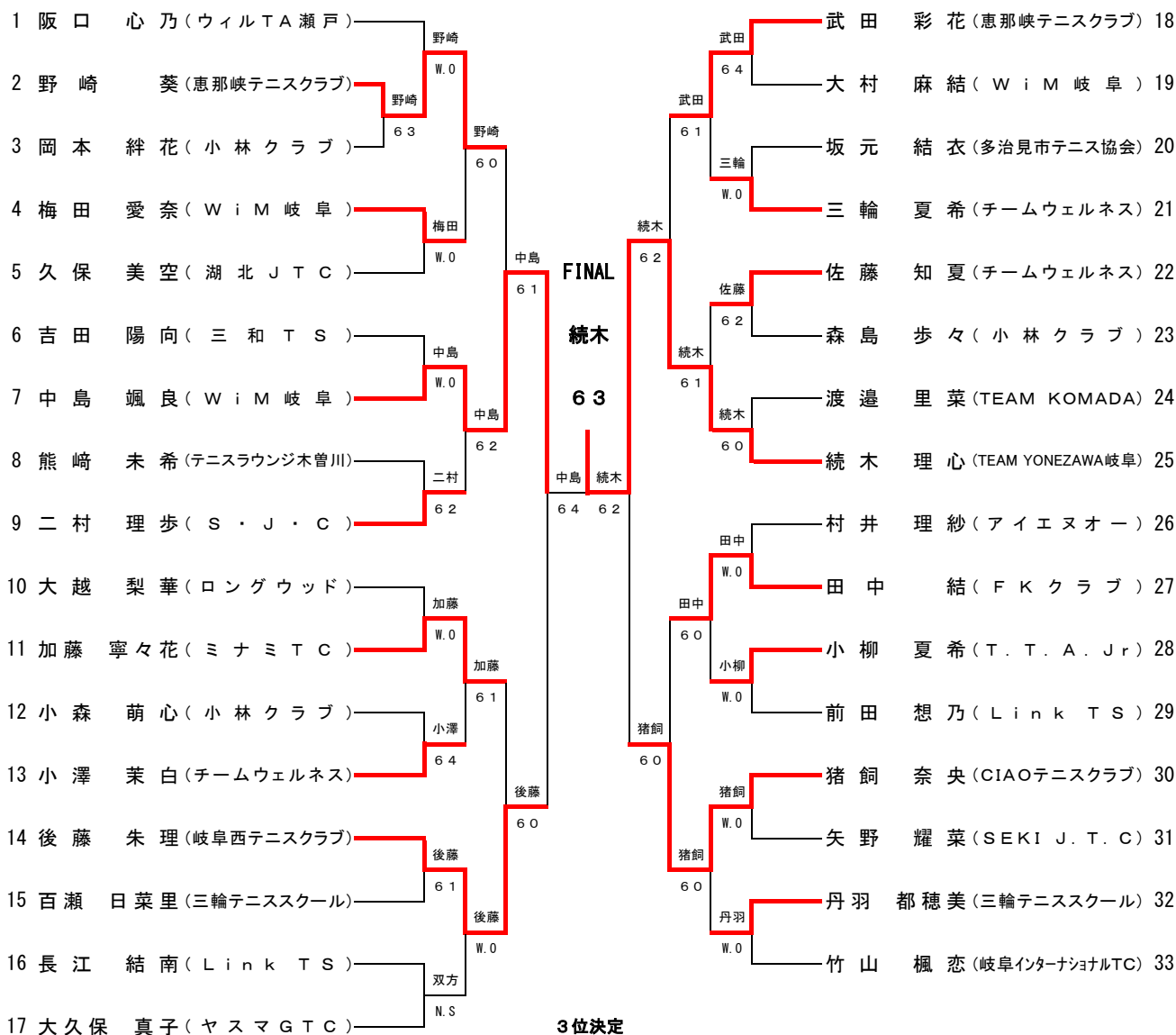


小学5年生女子

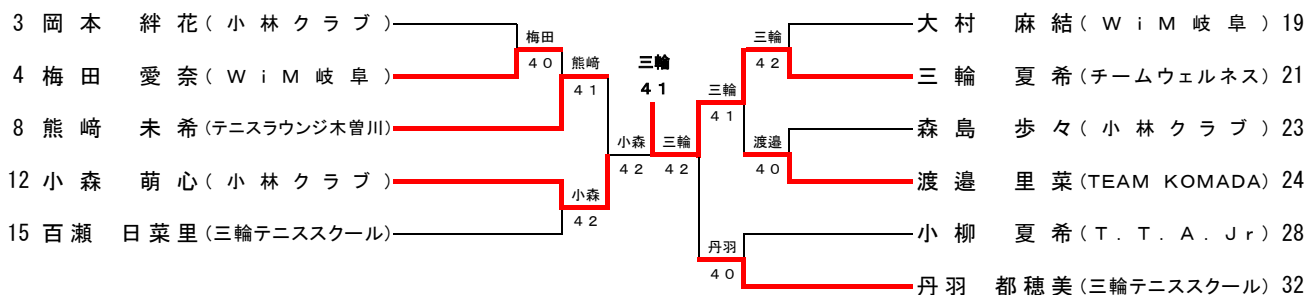
令和4年2月11日(金)

1R 2R 3R QF SF SF QF 3R 2R 1R

岐阜メモリアル 長良川テニスプラザ



コンソレーション

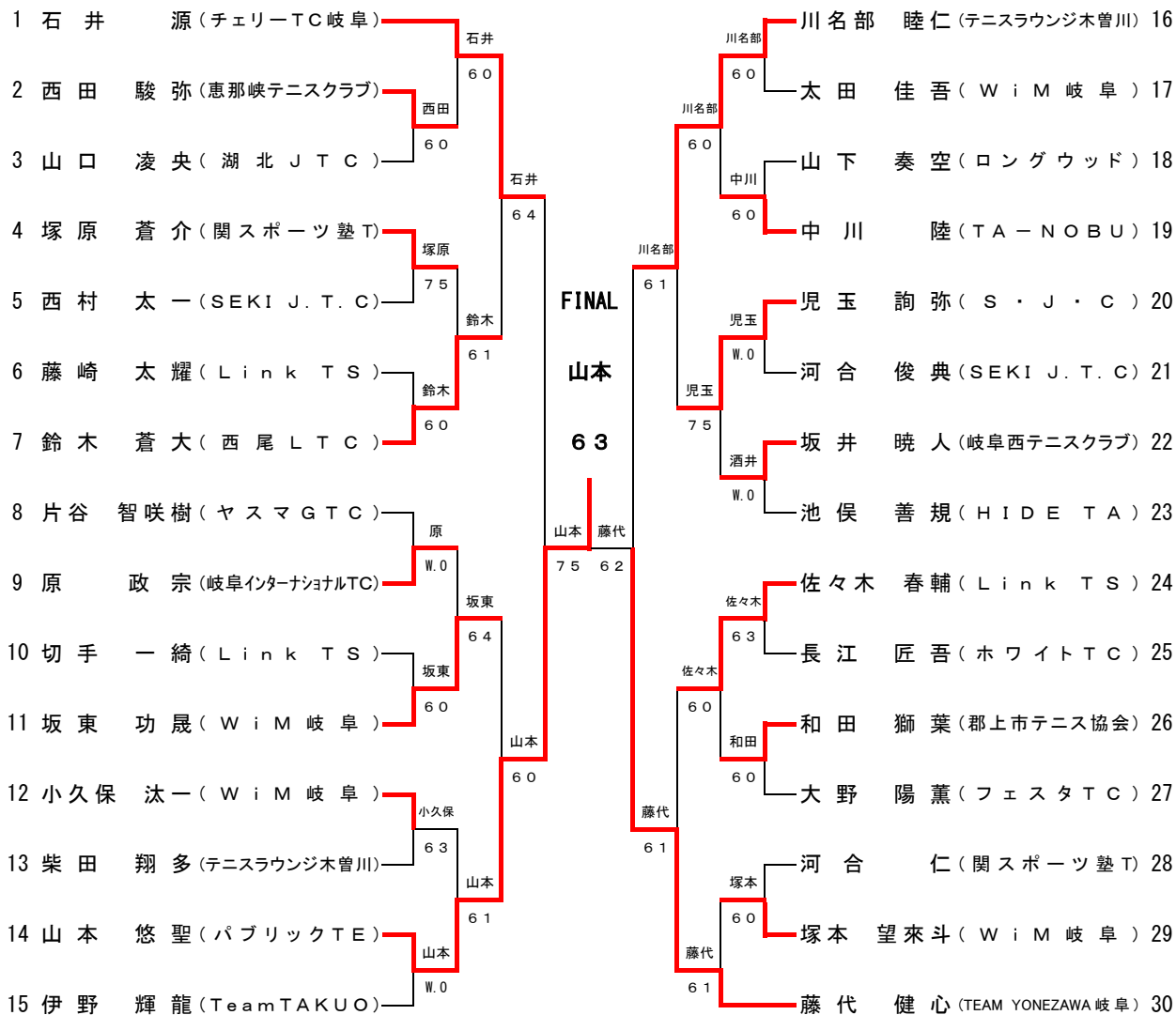


小学4年生男子

令和4年2月5日(土)

1R 2R QF SF SF QF 2R 1R

岐阜メモリアル 長良川テニスプラザ



3位決定

石井

60

1 石井 源 60 — 川名部 睦仁 16

コンソレーション

太田

41

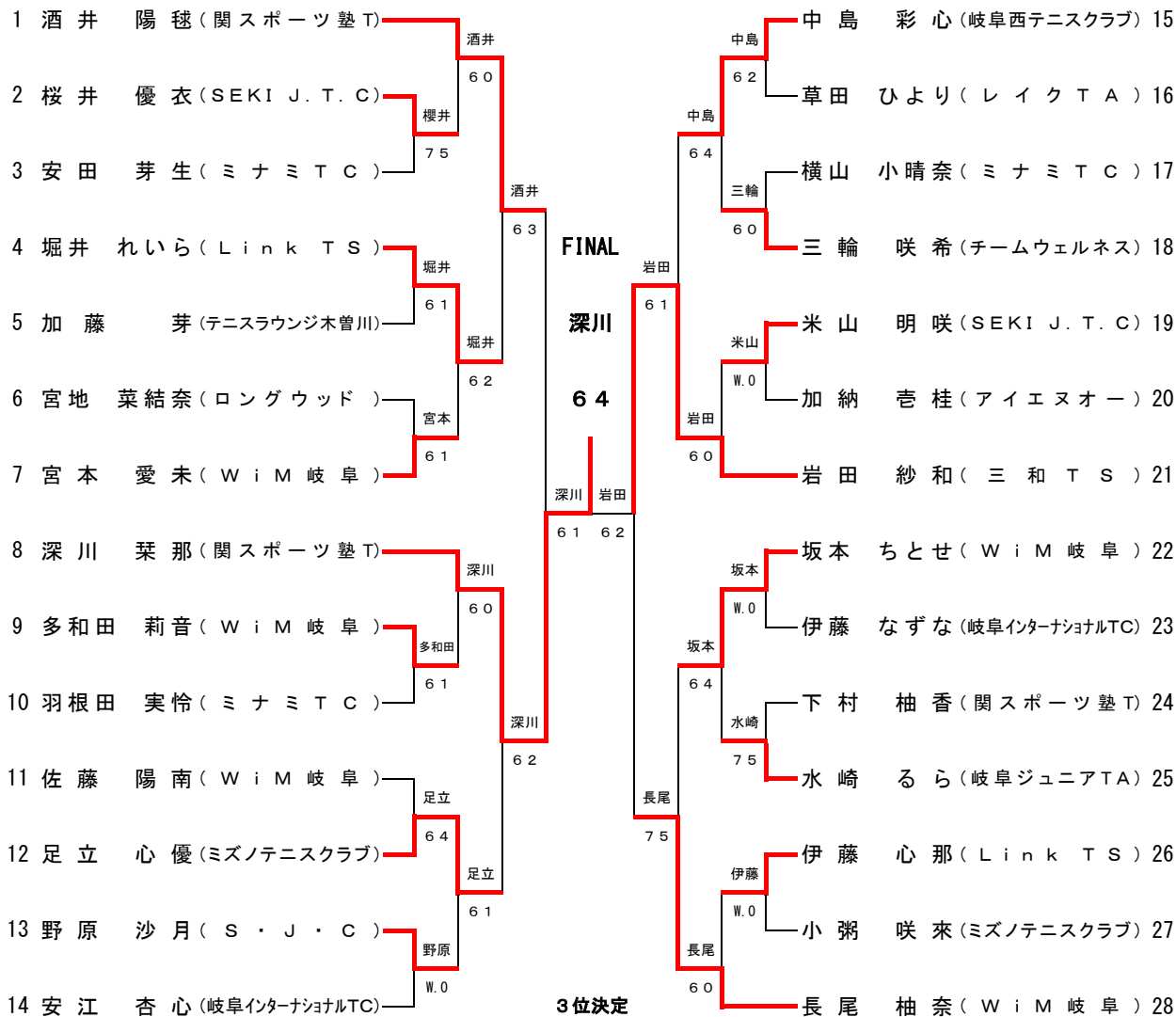


小学4年生女子

令和4年2月11日(金)

1R 2R QF SF SF QF 2R 1R

岐阜メモリアル 長良川テニスプラザ

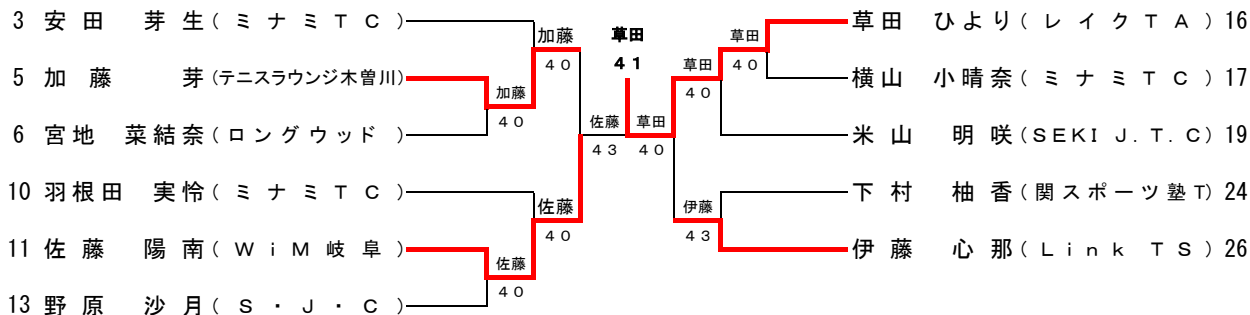


酒井

6 1

1 酒井 6-1 長尾 2-8

コンソレーション

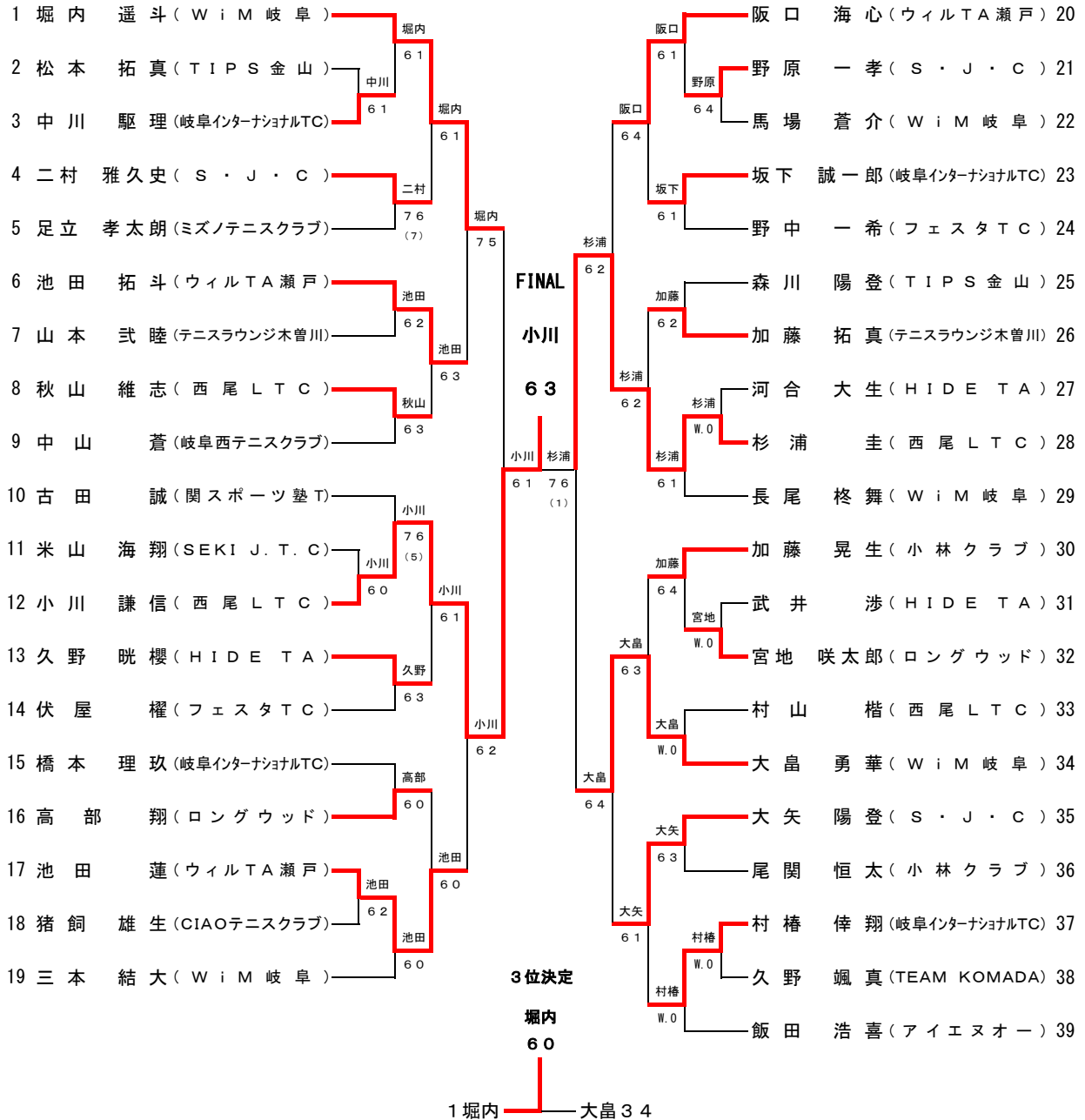


小学3年生男子

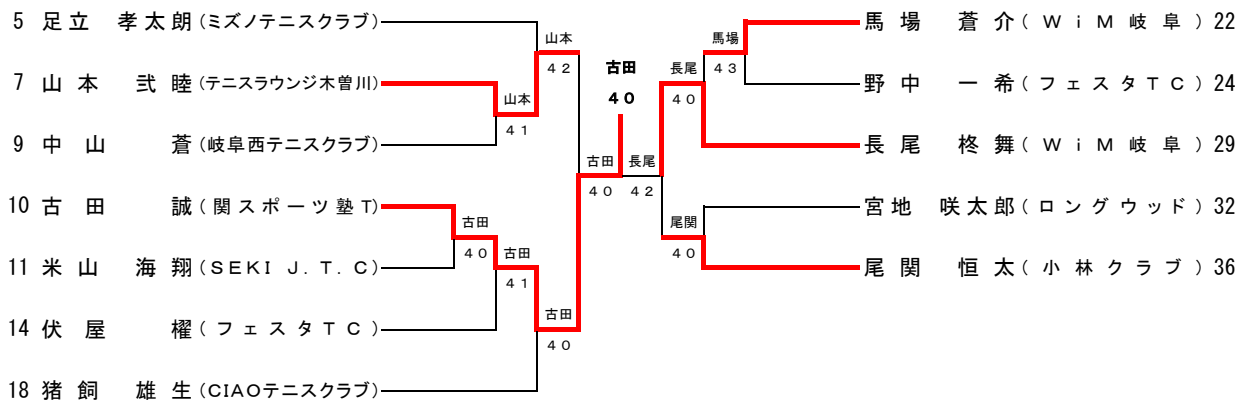
令和4年2月5日(土)・11日(金)

1R 2R 3R QF SF SF QF 3R 2R 1R

岐阜メモリアル 長良川テニスプラザ



コンソレーション

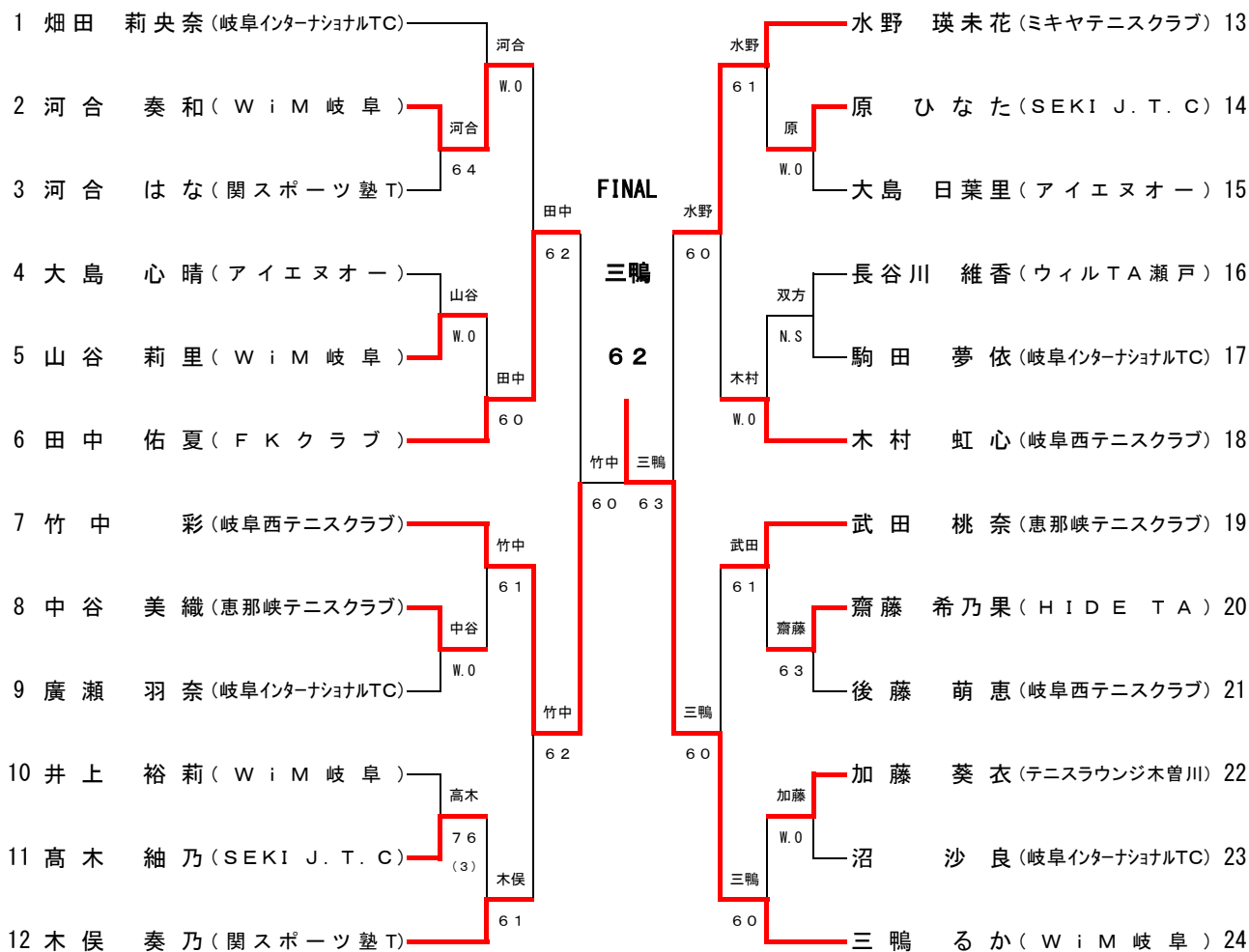


小学生3年女子

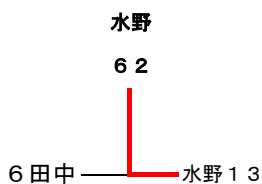
令和4年2月11日(金)

1R 2R QF SF SF QF 2R 1R

岐阜メモリアル 長良川テニスプラザ



3位決定



コンソレーション

