

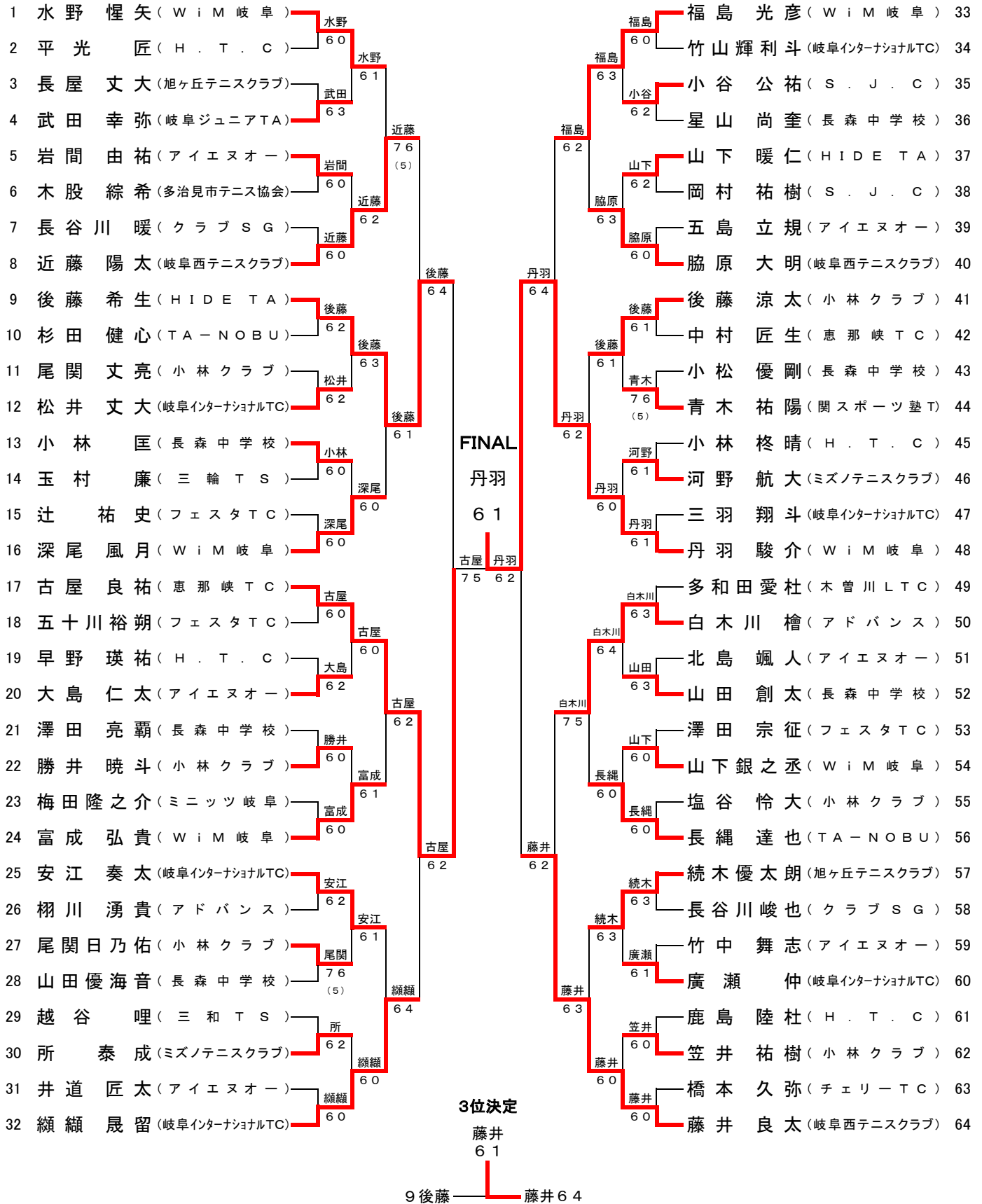
中学年男子シングルス

第28回ウインター大会

令和元年12月7日(土)

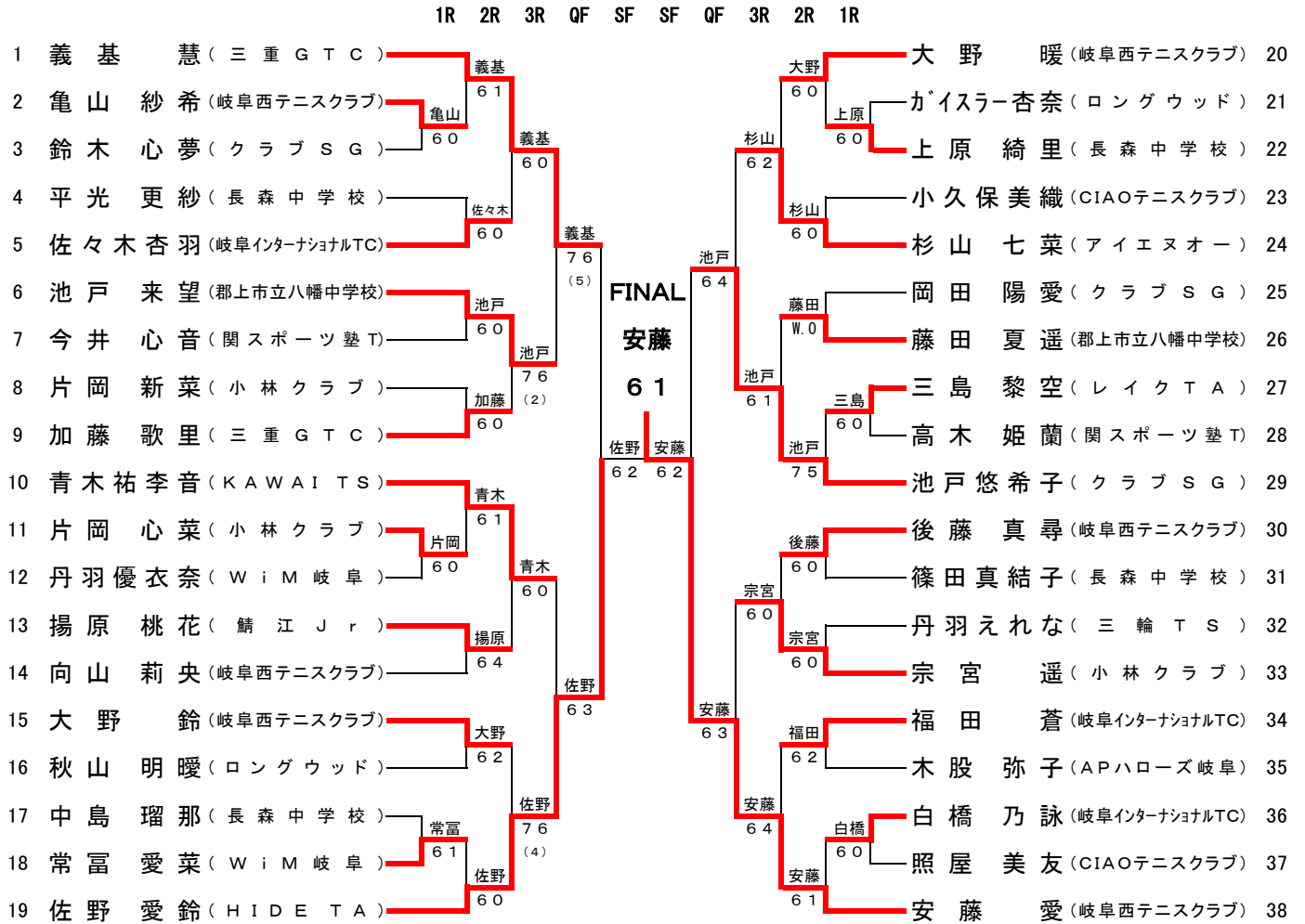
岐阜メモリアル 長良川テニスプラザ

1R 2R 3R QF SF SF QF 3R 2R 1R



中学年女子シングルス

第28回ウインター大会
令和元年12月8日(日)
岐阜メモリアル 長良川テニスプラザ



3位決定

池戸
6-4

1 義基 — 池戸 3-9

中学生男子シングルスコンソレーション

2	平光 匠 (H.T.C)	長屋	6.0	長屋	6.3	杉田	6.3	越谷	6.0	中村	6.2	竹山	6.2	竹山輝利斗 (岐阜インターナショナルTC)	34
3	長屋 丈大 (旭ヶ丘テニスクラブ)	長屋	6.0	長屋	6.3	杉田	6.3	越谷	6.0	中村	6.2	竹山	6.2	星山 尚奎 (長森中学校)	36
6	木股 綜希 (多治見市テニス協会)	木俣	6.5	木俣	6.5	杉田	6.3	越谷	6.0	中村	6.2	竹山	6.2	岡村 祐樹 (S.J.C)	38
7	長谷川 暖 (クラブSG)	木俣	6.5	木俣	6.5	杉田	6.3	越谷	6.0	中村	6.2	竹山	6.2	五島 立規 (アイエヌオー)	39
10	杉田 健心 (TA-NOBU)	杉田	6.1	杉田	6.2	杉田	6.3	越谷	6.0	中村	6.2	中村	6.3	中村 匠生 (恵那峡TC)	42
11	尾関 丈亮 (小林クラブ)	杉田	6.1	杉田	6.2	杉田	6.3	越谷	6.0	中村	6.2	中村	6.3	小松 優剛 (長森中学校)	43
14	玉村 廉 (三輪TS)	辻	W.0	辻	W.0	辻	W.0	越谷	6.0	中村	6.1	三羽	6.0	小林 柊晴 (H.T.C)	45
15	辻 祐史 (フェスタTC)	辻	W.0	辻	W.0	辻	W.0	越谷	6.0	中村	6.1	三羽	6.0	三羽 翔斗 (岐阜インターナショナルTC)	47
18	五十川 裕朔 (フェスタTC)	五十川	6.1	五十川	6.2	五十川	6.3	越谷	6.0	中村	6.2	多和田	6.3	多和田 愛杜 (木曾川LTC)	49
19	早野 瑛祐 (H.T.C)	五十川	6.1	五十川	6.2	五十川	6.3	越谷	6.0	中村	6.2	多和田	6.3	北島 颯人 (アイエヌオー)	51
21	澤田 亮覇 (長森中学校)	澤田	6.5	澤田	6.2	澤田	6.3	越谷	6.0	中村	6.2	多和田	6.3	澤田 宗征 (フェスタTC)	53
23	梅田 隆之介 (ミニッツ岐阜)	澤田	6.5	澤田	6.2	澤田	6.3	越谷	6.0	中村	6.2	多和田	6.3	塩谷 怜大 (小林クラブ)	55
26	栩川 湧貴 (アドバンス)	栩川	6.0	栩川	6.2	栩川	6.3	越谷	6.0	中村	6.2	多和田	6.3	塩谷 怜大 (小林クラブ)	55
28	山田 優海音 (長森中学校)	越谷	6.3	越谷	6.2	越谷	6.3	越谷	6.0	中村	6.2	多和田	6.3	長谷川 峻也 (クラブSG)	58
29	越谷 哩 (三和TS)	越谷	6.5	越谷	6.2	越谷	6.3	越谷	6.0	中村	6.2	多和田	6.3	竹中 舞志 (アイエヌオー)	59
31	井道 匠太 (アイエヌオー)	越谷	6.5	越谷	6.2	越谷	6.3	越谷	6.0	中村	6.2	多和田	6.3	鹿島 陸杜 (H.T.C)	61
														橋本 久弥 (チェリーTC)	63

中学生女子シングルスコンソレーション

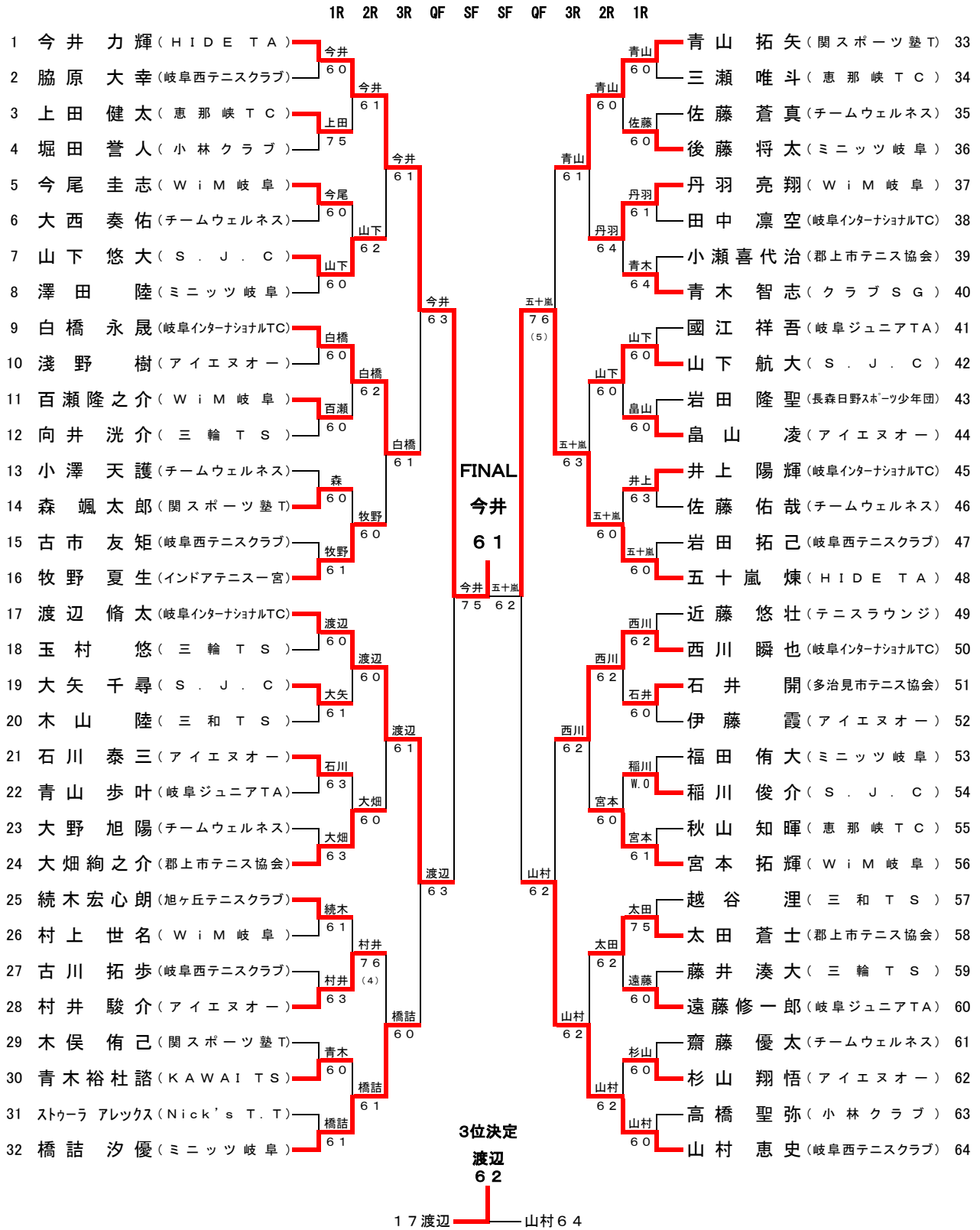
3	鈴木 心夢 (クラブSG)	鈴木	6.1	鈴木	6.1	今井	6.2	木俣	6.1	藤田	6.0	小久保	6.0	ガイスラー 杏奈 (ロングウッド)	21
4	平光 更紗 (長森中学校)	鈴木	6.1	鈴木	6.1	今井	6.2	木俣	6.1	藤田	6.0	小久保	6.0	小久保美織 (CIAOテニスクラブ)	23
7	今井 心音 (関スポーツ塾T)	今井	6.3	今井	6.2	今井	6.3	木俣	6.1	藤田	6.0	藤田	6.0	藤田 夏遥 (郡上市立八幡中学校)	26
8	片岡 新菜 (小林クラブ)	今井	6.3	今井	6.2	今井	6.3	木俣	6.1	藤田	6.0	藤田	6.0	高木 姫蘭 (関スポーツ塾T)	28
12	丹羽 優衣奈 (WiM岐阜)	丹羽	W.0	丹羽	6.0	秋山	6.0	木俣	6.1	藤田	6.0	藤田	6.0	篠田 真結子 (長森中学校)	31
14	向山 莉央 (岐阜西テニスクラブ)	丹羽	W.0	丹羽	6.0	秋山	6.0	木俣	6.1	藤田	6.0	藤田	6.0	丹羽 えれな (三輪TS)	32
16	秋山 明暖 (ロングウッド)	秋山	6.1	秋山	6.0	秋山	6.0	木俣	6.1	藤田	6.0	藤田	6.0	木股 弥子 (APハローズ岐阜)	35
17	中島 瑠那 (長森中学校)	秋山	6.1	秋山	6.0	秋山	6.0	木俣	6.1	藤田	6.0	藤田	6.0	照屋 美友 (CIAOテニスクラブ)	37

小学年男子シングルス

第28回ウインター大会

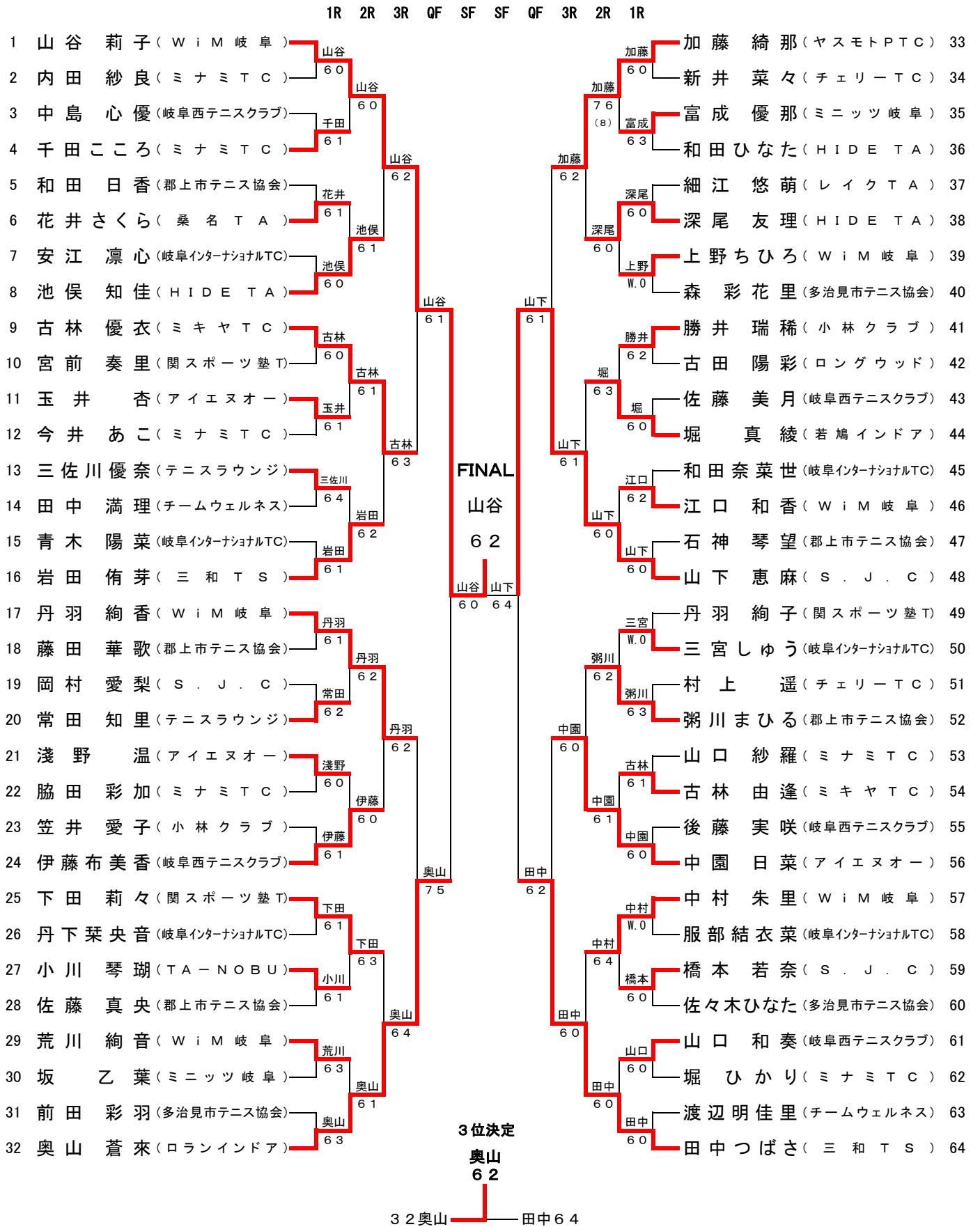
令和元年12月14日(土)

岐阜メモリアル 長良川テニスプラザ



小学年女子シングルス

第28回ウインター大会
令和元年12月15日(日)
岐阜メモリアル 長良川テニスプラザ



小学生男子シングルスコンソレーション

2	脇原 大幸 (岐阜西テニスクラブ)					34
4	堀田 誉人 (小林クラブ)	脇原 6.0		三瀬 6.1	三瀬 唯斗 (恵那峡TC)	34
6	大西 奏佑 (チームウェルネス)	脇原 6.4		三瀬 6.3	佐藤 蒼真 (チームウェルネス)	35
8	澤田 陸 (ミニッツ岐阜)	脇原 6.0		小瀬 6.2	田中 凜空 (岐阜インターナショナルTC)	38
10	浅野 樹 (アイエヌオー)	脇原 6.5		三瀬 6.1	小瀬 喜代治 (郡上市テニス協会)	39
12	向井 洸介 (三輪TS)	浅野 W.0		國江 6.1	國江 祥吾 (岐阜ジュニアTA)	41
13	小澤 天護 (チームウェルネス)	浅野 6.0		佐藤 6.3	岩田 隆聖 (長森日野スポーツ少年団)	43
15	古市 友矩 (岐阜西テニスクラブ)	古市 6.0		佐藤 6.1	佐藤 佑哉 (チームウェルネス)	46
18	玉村 悠 (三輪TS)	脇原 6.1	近藤 6.5		岩田 拓己 (岐阜西テニスクラブ)	47
20	木山 陸 (三和TS)	木山 6.0		近藤 6.0	近藤 悠壮 (テニスラウンジ)	49
22	青山 歩叶 (岐阜ジュニアTA)	大野 6.3		近藤 6.2	伊藤 霞 (アイエヌオー)	52
23	大野 旭陽 (チームウェルネス)	大野 6.0		秋山 6.4	稲川 俊介 (S.J.C)	54
26	村上 世名 (WiM岐阜)	ストウラ 6.3		近藤 6.4	秋山 知暉 (恵那峡TC)	55
27	古川 拓歩 (岐阜西テニスクラブ)	村上 6.0		越谷 6.1	越谷 湊 (三和TS)	57
29	木俣 侑己 (関スポーツ塾T)	ストウラ 6.5		越谷 6.1	藤井 湊大 (三輪TS)	59
31	ストウラ アレックス (Nick's T.T)	ストウラ 6.1		高橋 6.3	齋藤 優太 (チームウェルネス)	61
					高橋 聖弥 (小林クラブ)	63

小学生女子シングルスコンソレーション

2	内田 紗良 (ミナミTC)					34
3	中島 心優 (岐阜西テニスクラブ)	中島 6.0		和田 6.0	新井 菜々 (チェリーTC)	34
5	和田 日香 (郡上市テニス協会)	和田 6.0		和田 6.1	和田 ひなた (HIDE TA)	36
7	安江 凜心 (岐阜インターナショナルTC)	和田 6.4		上野 6.0	細江 悠萌 (レイクTA)	37
10	宮前 奏里 (関スポーツ塾T)	和田 6.2		上野 6.0	上野 ちひろ (WiM岐阜)	39
12	今井 あこ (ミナミTC)	深山 6.4		和田 6.4	古田 陽彩 (ロングウッド)	42
14	田中 満理 (チームウェルネス)	青木 6.1		和田 6.0	佐藤 美月 (岐阜西テニスクラブ)	43
15	青木 陽菜 (岐阜インターナショナルTC)	青木 6.2		和田 6.0	和田 奈菜世 (岐阜インターナショナルTC)	45
18	藤田 華歌 (郡上市テニス協会)	藤田 6.0	和田 5.1 RET		石神 琴望 (郡上市テニス協会)	47
19	岡村 愛梨 (S.J.C)	藤田 6.1	藤田 6.0	和田 6.2		49
22	脇田 彩加 (ミナミTC)	脇田 6.5		村上 6.0	三宮 しゅう (岐阜インターナショナルTC)	50
23	笠井 愛子 (小林クラブ)	脇田 6.4		村上 6.4	村上 遥 (チェリーTC)	51
26	丹下 葉央音 (岐阜インターナショナルTC)	藤田 6.4		村上 6.0	山口 紗羅 (ミナミTC)	53
28	佐藤 真央 (郡上市テニス協会)	佐藤 6.3		後藤 W.0	後藤 実咲 (岐阜西テニスクラブ)	55
30	坂 乙葉 (ミニッツ岐阜)	坂 6.3		村上 6.3		57
31	前田 彩羽 (多治見市テニス協会)	坂 6.3		渡辺 6.1	B Y E	59
				渡辺 6.2	佐々木 ひなた (多治見市テニス協会)	60
					堀 ひかり (ミナミTC)	62
					渡辺 明佳里 (チームウェルネス)	63

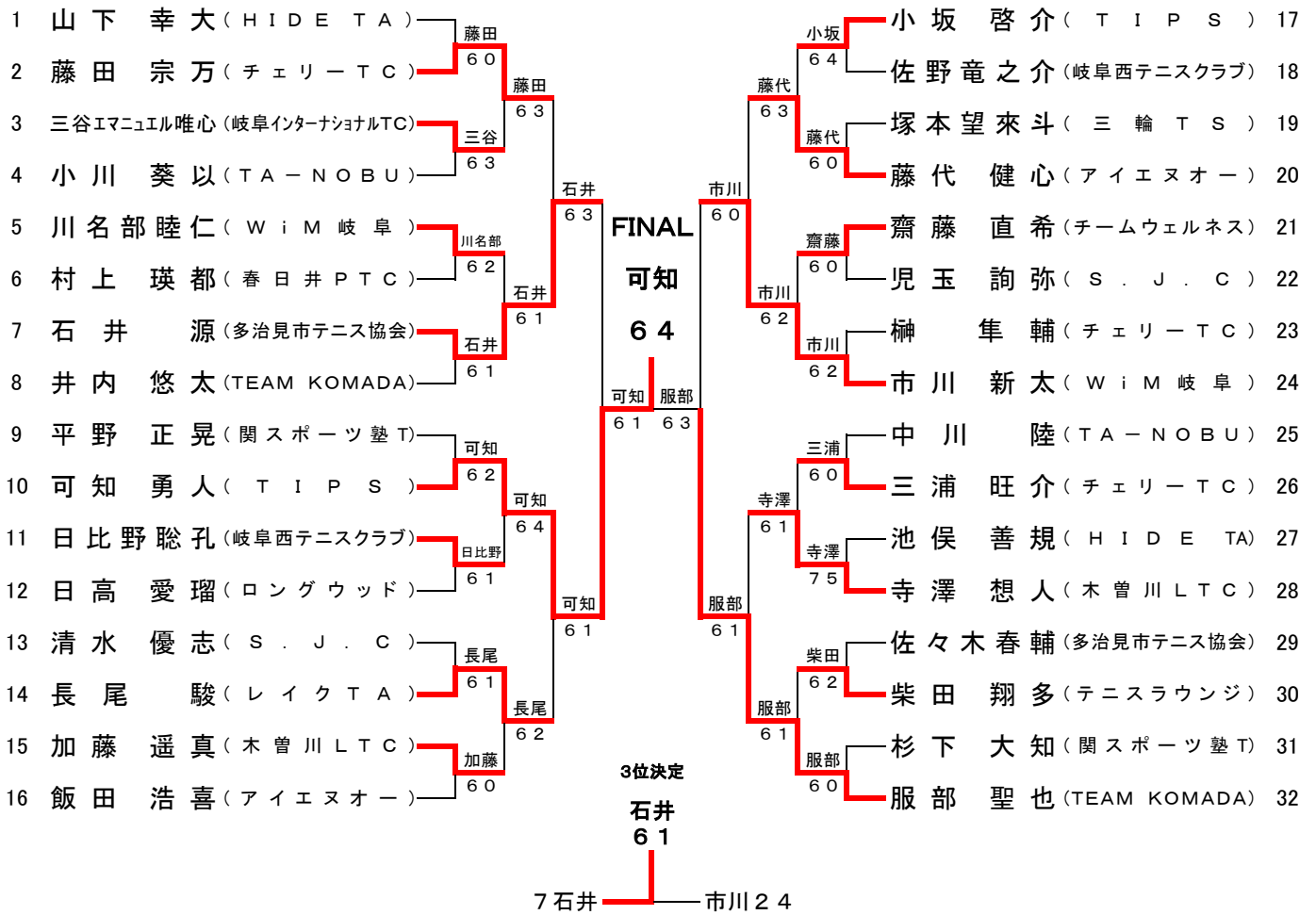
低学年男子シングルス

第28回ウインター大会

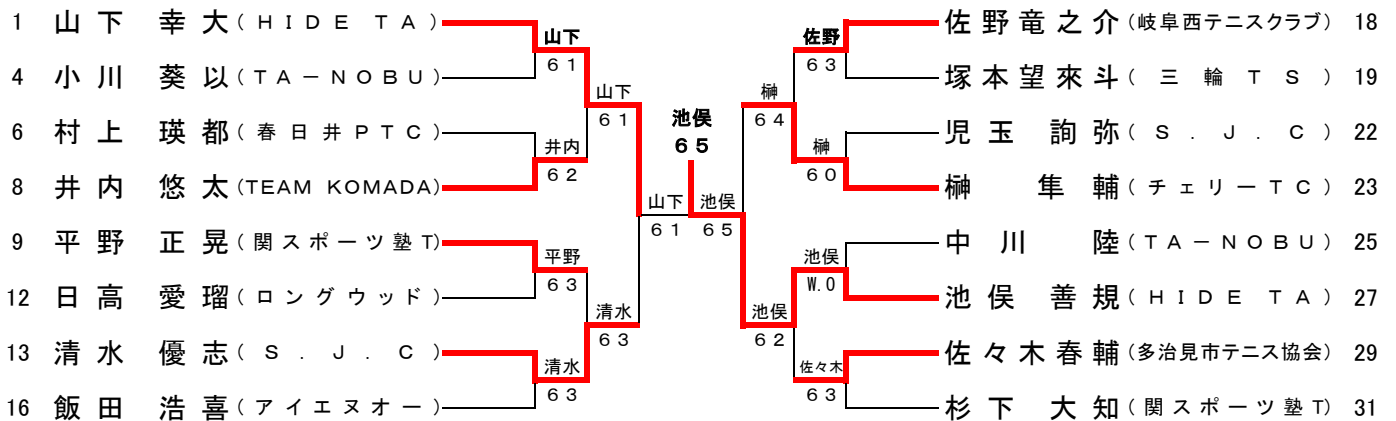
令和元年12月22日(日)

岐阜メモリアル 長良川テニスプラザ

1R 2R 3R SF SF 3R 2R 1R



コンソレーション

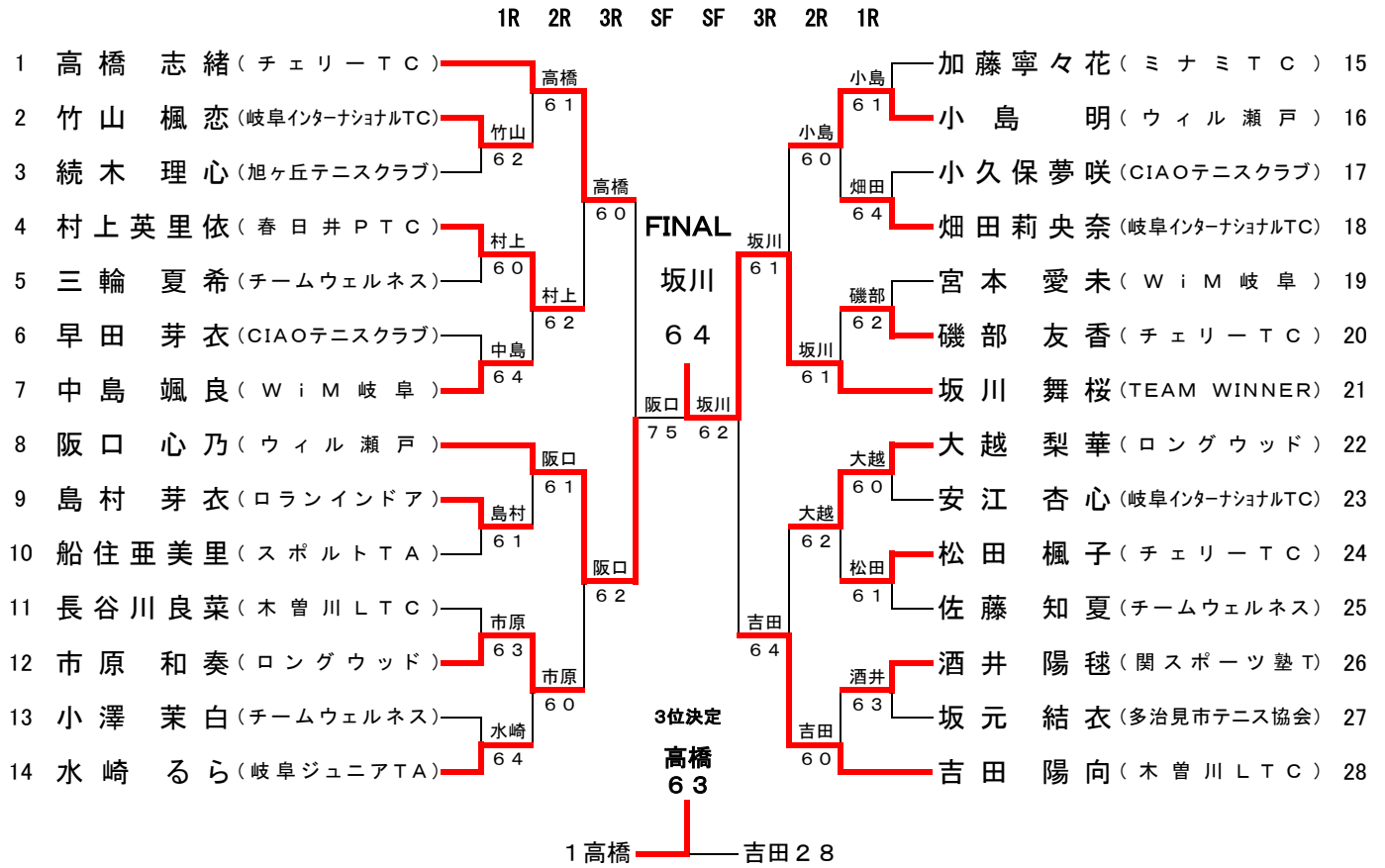


低学年女子シングルス

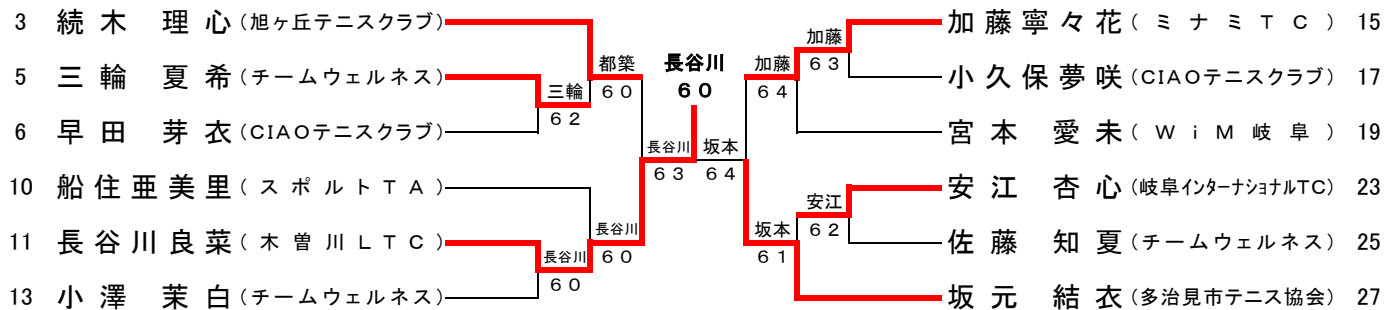
第28回ウインター大会

令和元年12月22日(日)

岐阜メモリアル 長良川テニスプラザ

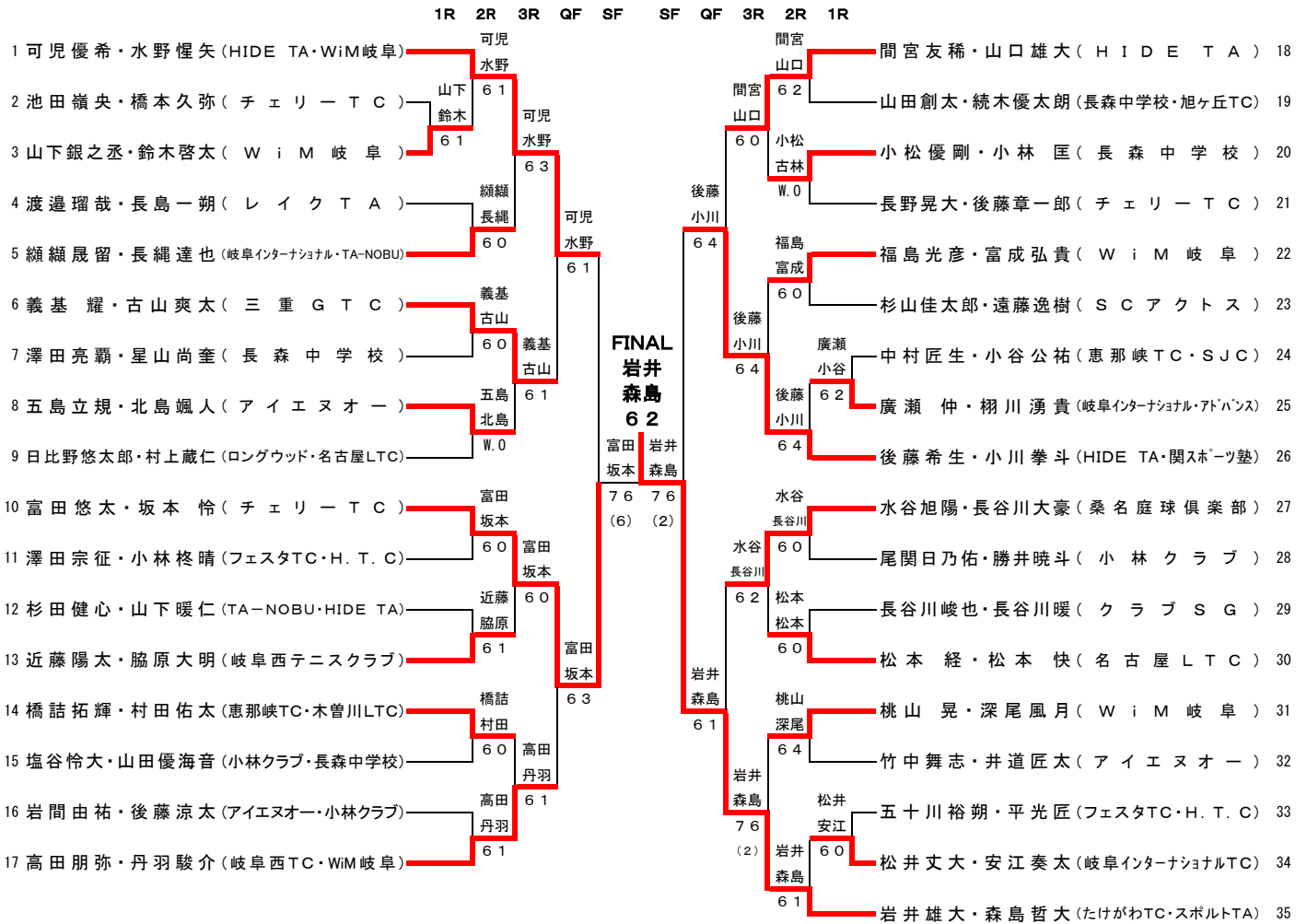


コンソレーション



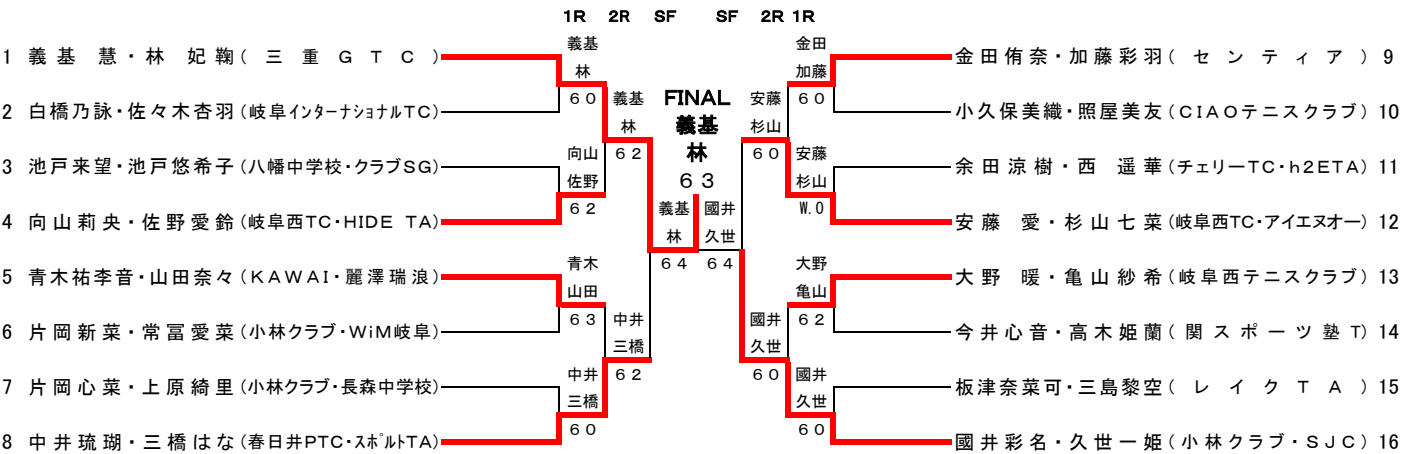
中学生男子ダブルス

第28回ウインター大会
令和元年12月21日(土)
岐阜メモリアル 長良川テニスプラザ



中学生女子ダブルス

第28回ウインター大会
令和元年12月21日(土)
岐阜メモリアル 長良川テニスプラザ



小学生男子ダブルス

第28回ウインター大会
令和元年12月21日(土)
岐阜メモリアル 長良川テニスプラザ

	1R	2R	3R	SF	SF	3R	2R	1R
1	今井力輝・五十嵐煉 (HIDE TA)	今井 五十嵐	6 0	今井 五十嵐	6 1	谷後 岡本	6 1	別所温大・都築薫紋 (西尾 LTC) 16
2	野村 颯・川北新大 (ロランインドア・ロングウッド)	野村 北川	6 0	今井 五十嵐	6 1	谷後 岡本	6 2	谷後翔紀・岡本直也 (名張RTC・アクシズTC) 17
3	國江祥吾・青山歩叶 (岐阜ジュニアTA)	宮本 百瀬	6 0	今井 五十嵐	6 1	谷後 岡本	6 2	脇原 青山
4	太田蒼士・大畑絢之介 (郡上市テニス協会)	太田 大畑	6 3	今井 五十嵐	6 1	谷後 岡本	6 0	石川泰三・畠山 凌 (アイエヌオー) 18
5	遠藤修一郎・越谷理 (岐阜ジュニアTA・三和TS)	宮本 百瀬	7 5	今井 五十嵐	6 1	谷後 岡本	6 1	脇原大幸・青山拓矢 (岐阜西TC・関スポーツ塾) 19
6	玉村 悠・藤井湊大 (三輪 TS)	宮本 百瀬	6 0	今井 五十嵐	6 1	谷後 岡本	6 0	丹羽 今尾
7	宮本拓輝・百瀬隆之介 (WIM岐阜)	宮本 百瀬	6 0	今井 五十嵐	6 1	谷後 岡本	6 0	丹羽亮翔・今尾圭志 (WIM岐阜) 20
8	坂川陽向・森山稜大 (Winner・チーム“時”)	坂川 森山	6 0	今井 五十嵐	6 1	谷後 岡本	6 0	齋藤優太・佐藤佑哉 (チームウエルネス) 21
9	福田侑大・澤田 陸 (ミニッツ岐阜)	坂川 森山	6 0	今井 五十嵐	6 1	谷後 岡本	6 4	原田 原田
10	長谷川湧飛・福海陽大 (ウィルTA・邦和みなど)	長谷川 福海	6 0	今井 五十嵐	6 1	谷後 岡本	6 4	原田駿平・原田瞭平 (大林 TS) 22
11	村上世名・森 咲陽 (WIM岐阜・多治見市TK)	西村 西山	6 3	今井 五十嵐	6 1	谷後 岡本	6 4	山下 山下
12	杉山翔悟・浅野 樹 (アイエヌオー)	小野原 佐藤	W. 0	今井 五十嵐	6 1	谷後 岡本	6 0	山下航大・山下悠大 (S. J. C) 23
13	小野原悠理・佐藤良祐 (CIAOテニスクラブ)	西村 西山	6 0	今井 五十嵐	6 1	谷後 岡本	6 0	渡辺 橋詰
14	白橋永晟・青木裕杜諳 (岐阜インターナショナル・KAWAD)	西村 西山	6 0	今井 五十嵐	6 1	谷後 岡本	6 4	渡辺 橋詰
15	西村匠翔・西山蒼司 (TOALSON JrA)	西村 西山	6 0	今井 五十嵐	6 1	谷後 岡本	6 0	渡辺 橋詰

小学生女子ダブルス

第28回ウインター大会
令和元年12月21日(土)
岐阜メモリアル 長良川テニスプラザ

	1R	2R	3R	SF	SF	3R	2R	1R
1	木村心優・山田舞子 (岐阜西TC・恵那峡TC)	木村 山田	6 0	木村 山田	6 0	丹羽 山谷	6 0	永田 駒田
2	正村笑南・河合紗奈 (Link TS)	正村 河合	W. 0	木村 山田	6 0	丹羽 山谷	6 0	永田花保・駒田唯衣 (ロングウッド・GITC) 14
3	玉井 杏・浅野 温 (アイエヌオー)	W. 0	木村 山田	6 0	丹羽 山谷	6 0	6 3	荒川 石島
4	丹羽絢子・下田莉々 (関スポーツ塾T)	芦田 若菜	W. 0	木村 山田	6 0	丹羽 山谷	6 4	荒川 石島
5	芦田 碧・若菜 杏 (三重 GTC)	芦田 若菜	6 2	木村 山田	6 0	丹羽 山谷	6 3	伊藤 森
6	藤田華歌・佐藤真央 (郡上市テニス協会)	今井 梶家	7 6	木村 山田	6 0	丹羽 山谷	6 0	伊藤布美香・森彩花里 (岐阜西TC・多治見市TK) 17
7	今村江里・梶家音花 (名古屋LTC・SHOW TP)	今井 梶家	(4)	木村 山田	6 4	丹羽 山谷	6 0	橋本若奈・岡村愛梨 (S. J. C) 18
8	奥山蒼来・加藤綺那 (ロランインドア・ヤスモトPTS)	宮下 佐々木	7 5	木村 山田	6 3	丹羽 山谷	6 0	丹羽 山谷
9	宮下桃菜・佐々木麻衣 (チェリーTC・春日井PTC)	宮下 佐々木	6 1	木村 山田	6 3	丹羽 山谷	6 0	石島 菊野
10	富成優那・坂 乙葉 (ミニッツ岐阜)	宮下 佐々木	6 4	木村 山田	6 3	丹羽 山谷	6 1	石島 菊野
11	勝井瑞稀・大宮さつき (小林クラブ・恵那峡TC)	勝井 大宮	W. 0	木村 山田	6 3	丹羽 山谷	6 0	石島 菊野
12	大木瑠那・片岡あおい (三重 GTC)	山下 古林	6 1	木村 山田	6 3	丹羽 山谷	6 0	石島 菊野
13	山下恵麻・古林優衣 (S. J. C・ミキヤTC)	山下 古林	6 1	木村 山田	6 3	丹羽 山谷	6 0	石島 菊野

中学生男子ダブルスコソレーション

2 池田嶺央・橋本久弥 (チェリーTC)	渡邊長島	山田 山田創太・続木優太郎 (長森中学校・旭ヶ丘TC) 19
4 渡邊瑠哉・長島一朝 (レイクタ)	6 5 五島北島	山田 山田 6 2 小松優剛・小林匡 (長森中学校) 20
7 澤田亮覇・星山尚奎 (長森中学校)	6 1 五島北島	山田 山田 6 2 中村匠生・小谷公祐 (恵那峡TC・SJC) 24
8 五島立規・北島颯人 (アイエヌオー)	6 5 五島北島	山田 山田 6 2 中村匠生・小谷公祐 (恵那峡TC・SJC) 24
11 澤田宗征・小林柊晴 (フェスタTC・H.T.C)	杉田山下	山田 山田 6 2 尾関勝井 尾関日乃佑・勝井暁斗 (小林クラブ) 28
12 杉田健心・山下暖仁 (TA-NOBU・HIDE TA)	6 1 杉田山下	山田 山田 6 5 尾関勝井 尾関日乃佑・勝井暁斗 (小林クラブ) 28
15 塩谷怜大・山田優海音 (小林クラブ・長森中学校)	岩間後藤	山田 山田 6 3 竹中舞志・井道匠太 (アイエヌオー) 32
16 岩間由祐・後藤涼太 (アイエヌオー・小林クラブ)	6 2 岩間後藤	山田 山田 6 0 五十川裕朔・平光匠 (フェスタTC・H.T.C) 33

中学生女子ダブルスコソレーション

2 白橋乃詠・佐々木杏羽 (岐阜インターナショナルTC)	池戸池戸	池戸池戸 6 2 小久保美織・照屋美友 (CIAOTennisクラブ) 10
3 池戸来望・池戸悠希子 (八幡中学校・クラブSG)	6 3 池戸池戸	池戸池戸 6 1 6 3 今井高木 今井心音・高木姫蘭 (関スポーツ塾T) 14
6 片岡新菜・常富愛菜 (小林クラブ・WiM岐阜)	片岡常富	池戸池戸 6 5 今井高木 今井心音・高木姫蘭 (関スポーツ塾T) 14
7 片岡心菜・上原綺里 (小林クラブ・長森中学校)	6 5 片岡常富	池戸池戸 6 3 今井高木 板津奈菜可・三島黎空 (レイクタ) 15

小学生男子ダブルスコソレーション

3 國江祥吾・青山歩叶 (岐阜ジュニアTA)	遠藤越谷	山村永田 6 2 別所都築 別所温大・都築薫紋 (西尾LTC) 16
5 遠藤修一郎・越谷理 (岐阜ジュニアTA・三和TS)	6 3 遠藤越谷	山村永田 6 2 別所都築 6 3 石川泰三・畠山凌 (アイエヌオー) 18
6 玉村悠・藤井湊大 (三輪TS)	6 0 遠藤越谷	山村永田 6 2 別所都築 6 1 齋藤優太・佐藤佑哉 (チームウェルネス) 21
9 福田侑大・澤田陸 (ミニッツ岐阜)	村上森	山村永田 6 4 6 4 武藤武藤 新名瑛佑介・岡安奏和 (ロランインドア) 24
11 村上世名・森咲陽 (WiM岐阜・多治見市TK)	6 4 村上森	山村永田 6 5 武藤武藤 6 5 武藤三樹・武藤祐樹 (関スポーツ塾T) 26
13 小野原悠渥・佐藤良祐 (CIAOTennisクラブ)	白橋青木	山村永田 6 5 山村永田 伊藤霞・村井駿介 (アイエヌオー) 27
14 白橋永晟・青木裕杜諳 (岐阜インターナショナル・KAWAJI)	6 0 白橋青木	山村永田 6 0 山村永田 山村恵史・永田怜 (岐阜西TC・TPOS) 29

小学生女子ダブルスコソレーション

2 正村笑南・河合紗奈 (LinkTS)	藤田佐藤	奥山加藤 6 0 早田石島 早田葵衣・石島聖菜 (CIAOTennisクラブ) 15
6 藤田華歌・佐藤真央 (郡上市テニス協会)	6 0 藤田佐藤	奥山加藤 6 0 早田石島 6 4 橋本若奈・岡村愛梨 (SJC) 18
8 奥山蒼来・加藤綺那 (ロランインドア・ヤスモトPTS)	奥山加藤	奥山加藤 6 1 川中西村 川中一花・西村娃璃 (TOALSON JrA) 21
10 富成優那・坂乙葉 (ミニッツ岐阜)	6 3 奥山加藤	奥山加藤 6 1 川中西村 6 4 和田奈菜世・安江凜心 (岐阜インターナショナルTC) 22
11 勝井瑞稀・大宮さつき (小林クラブ・恵那峡TC)	6 2 奥山加藤	奥山加藤 6 2 川中西村 6 3 田中満理・渡辺明佳里 (チームウェルネス) 24