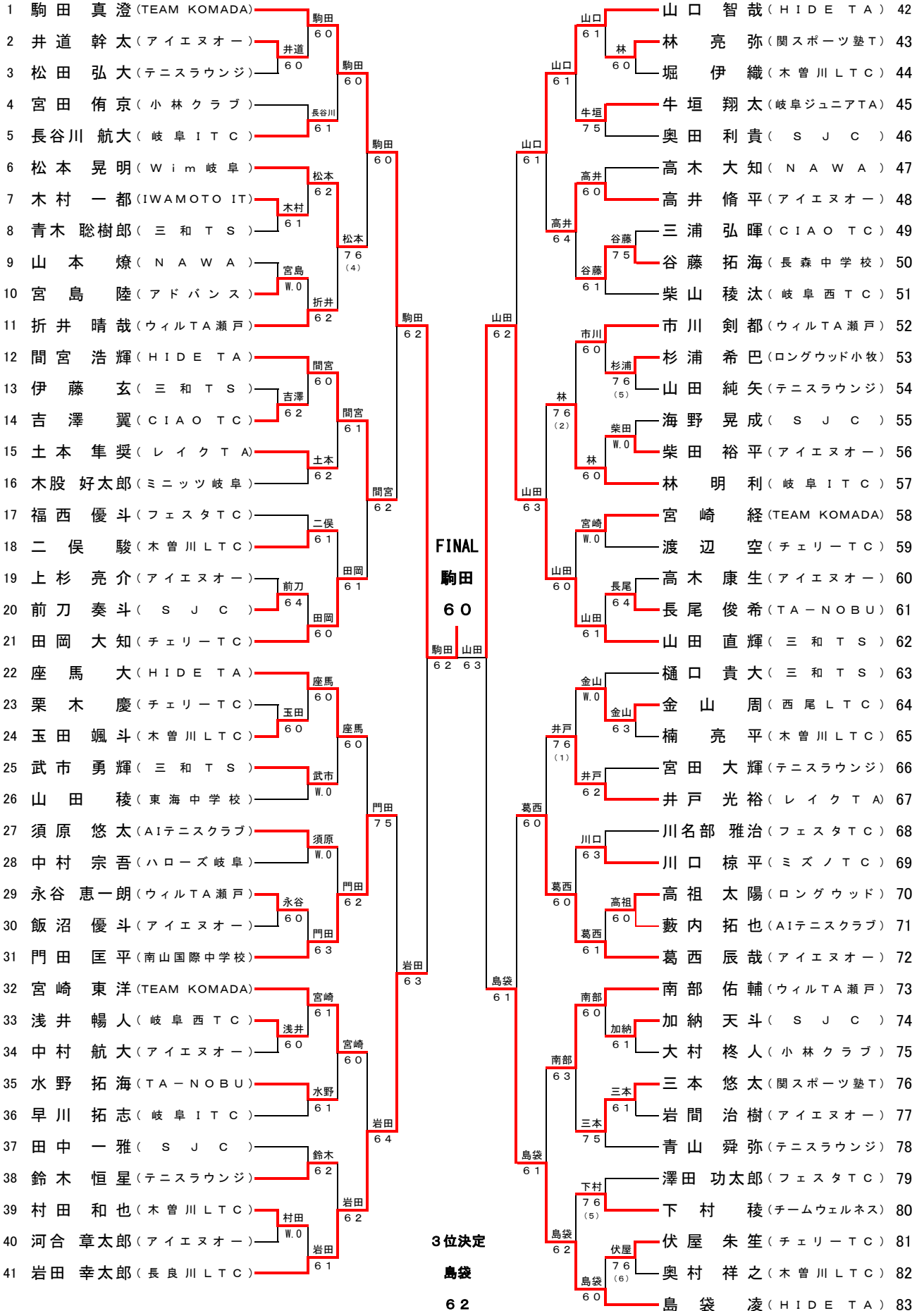


中学生男子シングルス

第24回ウインター大会
平成27年12月13日・26日
岐阜メモリアル 長良川テニスプラザ

1R 2R 3R 4R QF SF SF QF 4R 3R 2R 1R



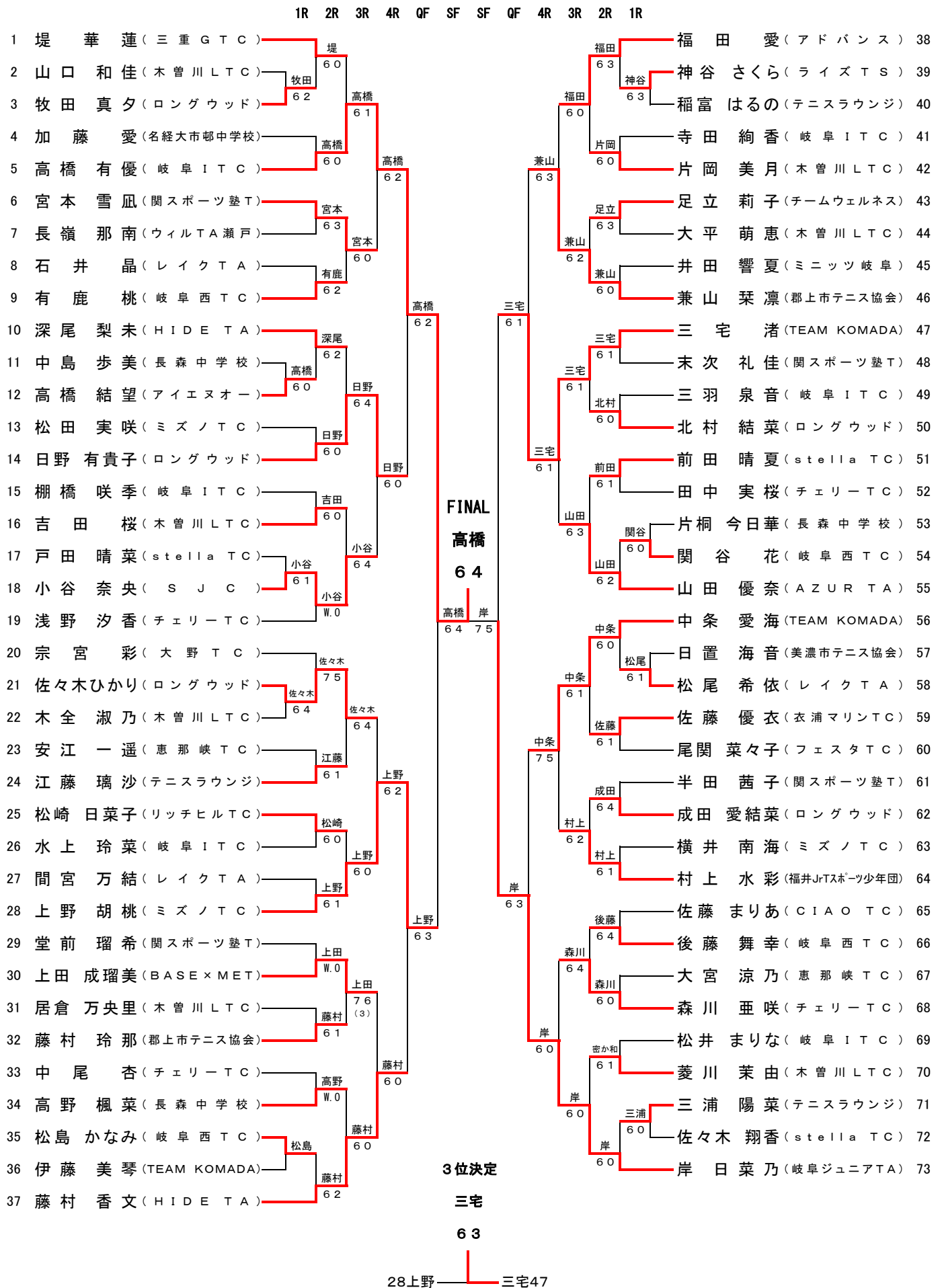
FINAL
駒田
6 0

3位決定
山田
6 2

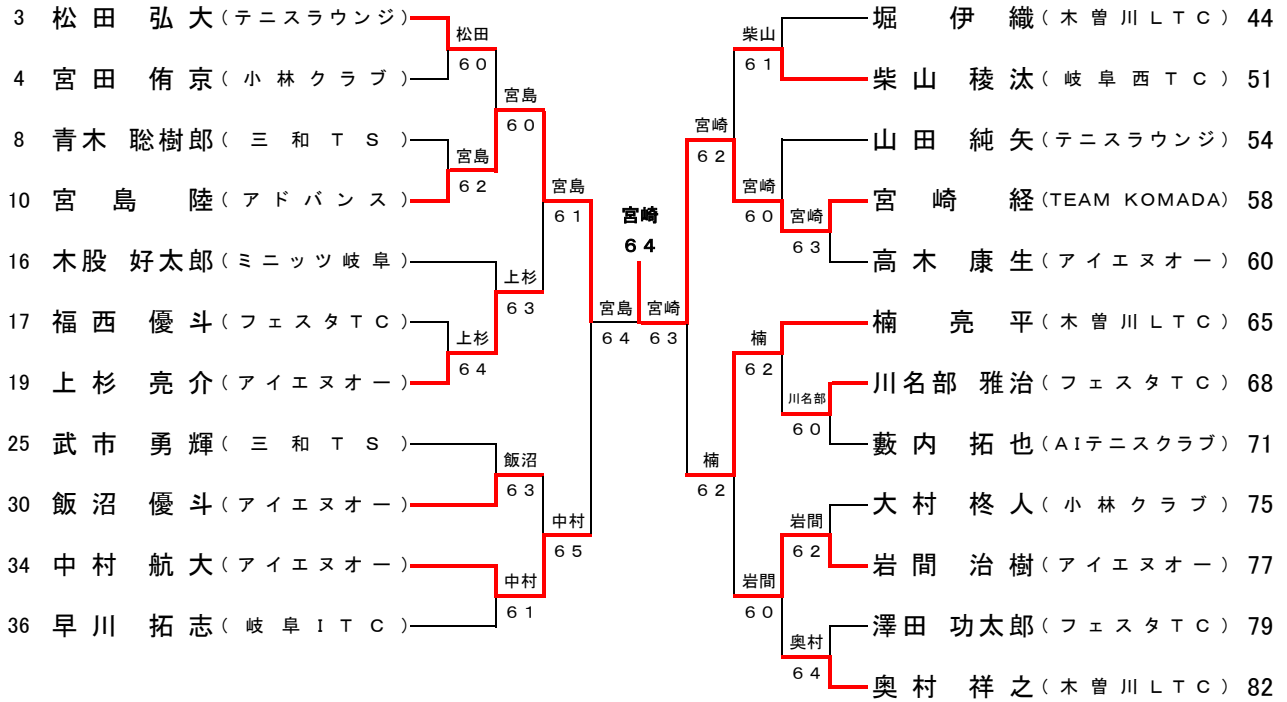
41 岩田 6-2 島袋 83

中学生女子シングルス

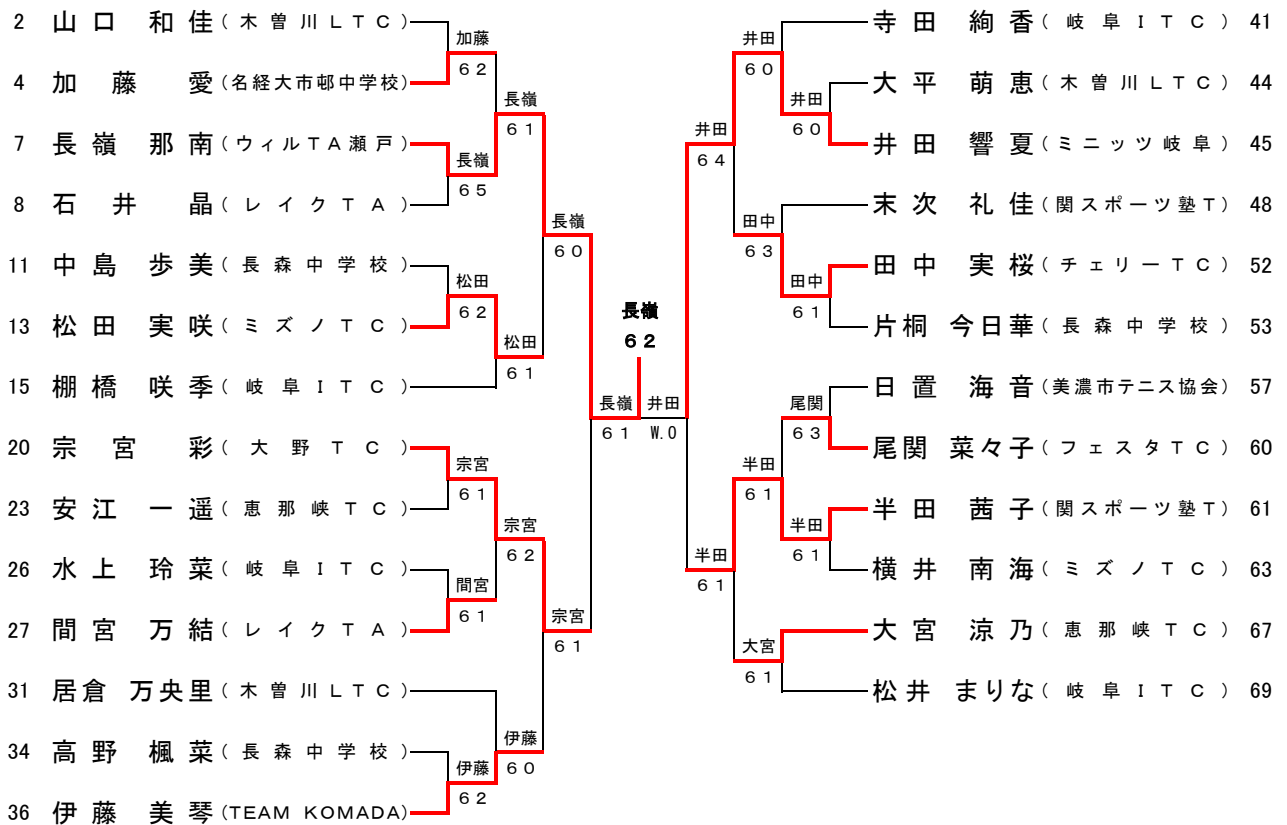
第24回ウインター大会
平成27年12月13日・26日
岐阜メモリアル 長良川テニスプラザ



中学生男子シングルスコンソレーション



中学生女子シングルスコンソレーション



小学生男子シングルス

1R 2R 3R 4R QF SF SF QF 4R 3R 2R 1R

第24回ウィンター大会
平成27年12月19日・26日
岐阜メモリアル 長良川テニスプラザ

1	山田 雅貴 (岐阜ITC)	山田 6.0
2	飯島 渚 (アイエヌオー)	牧 6.3
3	牧 大翔 (竜美丘TC)	山田 6.0
4	木股 直太郎 (ミニッツ岐阜)	香山 6.3
5	青山 裕一郎 (ミズノTC)	香山 6.4
6	伊藤 圭優 (テニスラウンジ)	北野 6.0
7	北野 旦陽 (SJC)	
8	永田 広大 (インドアテニス一宮)	水野 6.3
9	水野 峻太郎 (郡上市テニス協会)	橋詰 6.1
10	高木 悠貴 (木曾川LTC)	橋詰 6.4
11	橋詰 直隼 (恵那峡TC)	馬場 6.3
12	廣田 穂人 (チェリーTC)	小池 6.1
13	小池 昂太郎 (AIテニスクラブ)	馬場 7.6
14	北嶋 将伍 (stella TC)	馬場 (4)
15	馬場 亮汰 (リッチヒルトC)	
16	村田 英夢 (木曾川LTC)	村田 6.4
17	小川 拳斗 (関スポーツ塾T)	村田 6.0
18	荒木 華之琉 (TEAM KOMADA)	荒木 6.4
19	山口 泰知 (西尾LTC)	村田 7.5
20	渡辺 公資 (アイエヌオー)	中根 6.0
21	中根 慎之介 (ミニッツ岐阜)	緒方 6.0
22	緒方 遙平 (TA-NOBU)	緒方 6.0
23	森 春斗 (フェスタTC)	
24	武田 脩佑 (岐阜ITC)	戸割 6.1
25	弓削 颯大 (大野TC)	入木田 6.3
26	高岡 航太 (三重GTC)	入木田 6.4
27	入木田 颯真 (郡上市テニス協会)	木野 6.0
28	森井 健太 (木曾川LTC)	森井 6.4
29	正木 秀嵩 (Wim岐阜)	木野 6.1
30	高山 直樹 (白鳥硬式テニスJrC)	木野 6.0
31	木野 陽生 (チェリーTC)	
32	座馬 陸 (HIDE TA)	座馬 6.0
33	滝藤 滉陸 (木曾川LTC)	座馬 6.0
34	福島 光彦 (岐阜ジュニアTA)	福島 6.2
35	瀬瀬 晟留 (TA-NOBU)	座馬 6.2
36	河合 農太郎 (アイエヌオー)	河合 6.0
37	田中 亮伍 (竜美丘TC)	河合 6.4
38	藤井 悠成 (朝倉GTC)	藤井 6.3
39	河口 航文 (ミズノTC)	座馬 6.1
40	藤井 博右 (三和TS)	座馬 6.0
41	櫻井 祐希 (岐阜ITC)	座馬 6.3
42	高木 佑人 (チェリーTC)	高木 6.3
43	古田 蓮 (SJC)	関宮 6.2
44	伊藤 優佑 (平和テニスクラブ)	関宮 6.3
45	飯田 光稀 (若鳩ITC)	関宮 6.0
46	江崎 智哉 (大野TC)	
47	間宮 友稀 (HIDE TA)	
48	河田 健太 (TEAM KOMADA)	河田 6.0
49	松山 周平 (BASE×MET)	中川 6.1
50	中川 航洋 (岐阜ITC)	中川 6.0
51	羽川 湧貴 (大野TC)	笠井 6.1
52	藤井 良太 (岐阜西TC)	笠井 6.4
53	須原 稚登 (AIテニスクラブ)	笠井 6.0
54	前川 優守 (ロングウッド)	笠井 6.0
55	笠井 成平 (木曾川LTC)	
56	富岡 弘貴 (ミニッツ岐阜)	岡田 6.2
57	岡田 聖 (恵那峡TC)	桃山 6.2
58	桃山 晃 (木曾川LTC)	桃山 6.2
59	西秀 翔 (春日井PTC)	水野 6.3
60	大池 拓斗 (チェリーTC)	大池 6.2
61	山下 湧登 (郡上市テニス協会)	水野 6.1
62	池田 仁大 (白鳥硬式テニスJrC)	水野 6.0
63	水野 惺矢 (Wim岐阜)	

FINAL 山田 6.0

3位決定 豊吉 6.1

64	栈敷 应介 (三重GTC)	6.0
65	西川 康史 (IWAMOTO IT)	6.0
66	行元 杏成 (木曾川LTC)	6.0
67	北野 裕太 (ロングウッド)	6.0
68	小川 智之 (ミニッツ岐阜)	6.1
69	高垣 柁 (郡上市テニス協会)	6.0
70	廣瀬 陽太 (TA-NOBU)	6.3
71	近藤 陽太 (岐阜ジュニアTA)	6.3
72	近藤 陽太 (岐阜ジュニアTA)	6.1
73	近藤 陽太 (岐阜ジュニアTA)	6.1
74	近藤 陽太 (岐阜ジュニアTA)	6.3
75	近藤 陽太 (岐阜ジュニアTA)	6.4
76	近藤 陽太 (岐阜ジュニアTA)	6.3
77	近藤 陽太 (岐阜ジュニアTA)	6.0
78	近藤 陽太 (岐阜ジュニアTA)	6.0
79	近藤 陽太 (岐阜ジュニアTA)	6.4
80	近藤 陽太 (岐阜ジュニアTA)	6.0
81	近藤 陽太 (岐阜ジュニアTA)	6.4
82	近藤 陽太 (岐阜ジュニアTA)	6.3
83	近藤 陽太 (岐阜ジュニアTA)	6.0
84	近藤 陽太 (岐阜ジュニアTA)	6.2
85	近藤 陽太 (岐阜ジュニアTA)	6.2
86	近藤 陽太 (岐阜ジュニアTA)	6.1
87	近藤 陽太 (岐阜ジュニアTA)	6.3
88	近藤 陽太 (岐阜ジュニアTA)	6.0
89	近藤 陽太 (岐阜ジュニアTA)	6.0
90	近藤 陽太 (岐阜ジュニアTA)	6.0
91	近藤 陽太 (岐阜ジュニアTA)	6.2
92	近藤 陽太 (岐阜ジュニアTA)	6.0
93	近藤 陽太 (岐阜ジュニアTA)	6.0
94	近藤 陽太 (岐阜ジュニアTA)	6.0
95	近藤 陽太 (岐阜ジュニアTA)	6.0
96	近藤 陽太 (岐阜ジュニアTA)	6.0
97	近藤 陽太 (岐阜ジュニアTA)	6.0
98	近藤 陽太 (岐阜ジュニアTA)	6.0
99	近藤 陽太 (岐阜ジュニアTA)	6.0
100	近藤 陽太 (岐阜ジュニアTA)	6.0
101	近藤 陽太 (岐阜ジュニアTA)	6.0
102	近藤 陽太 (岐阜ジュニアTA)	6.0
103	近藤 陽太 (岐阜ジュニアTA)	6.0
104	近藤 陽太 (岐阜ジュニアTA)	6.0
105	近藤 陽太 (岐阜ジュニアTA)	6.0
106	近藤 陽太 (岐阜ジュニアTA)	6.0
107	近藤 陽太 (岐阜ジュニアTA)	6.0
108	近藤 陽太 (岐阜ジュニアTA)	6.0
109	近藤 陽太 (岐阜ジュニアTA)	6.0
110	近藤 陽太 (岐阜ジュニアTA)	6.0
111	近藤 陽太 (岐阜ジュニアTA)	6.0
112	近藤 陽太 (岐阜ジュニアTA)	6.0
113	近藤 陽太 (岐阜ジュニアTA)	6.0
114	近藤 陽太 (岐阜ジュニアTA)	6.0
115	近藤 陽太 (岐阜ジュニアTA)	6.0
116	近藤 陽太 (岐阜ジュニアTA)	6.0
117	近藤 陽太 (岐阜ジュニアTA)	6.0
118	近藤 陽太 (岐阜ジュニアTA)	6.0
119	近藤 陽太 (岐阜ジュニアTA)	6.0
120	近藤 陽太 (岐阜ジュニアTA)	6.0
121	近藤 陽太 (岐阜ジュニアTA)	6.0
122	近藤 陽太 (岐阜ジュニアTA)	6.0
123	近藤 陽太 (岐阜ジュニアTA)	6.0
124	近藤 陽太 (岐阜ジュニアTA)	6.0
125	近藤 陽太 (岐阜ジュニアTA)	6.0
126	近藤 陽太 (岐阜ジュニアTA)	6.0
127	近藤 陽太 (岐阜ジュニアTA)	6.0

63水野 豊吉 127

小学生女子シングルス

第24回ウィンター大会
平成27年12月19日・26日
岐阜メモリアル 長良川テニスプラザ

1R 2R 3R 4R QF SF SF QF 4R 3R 2R 1R

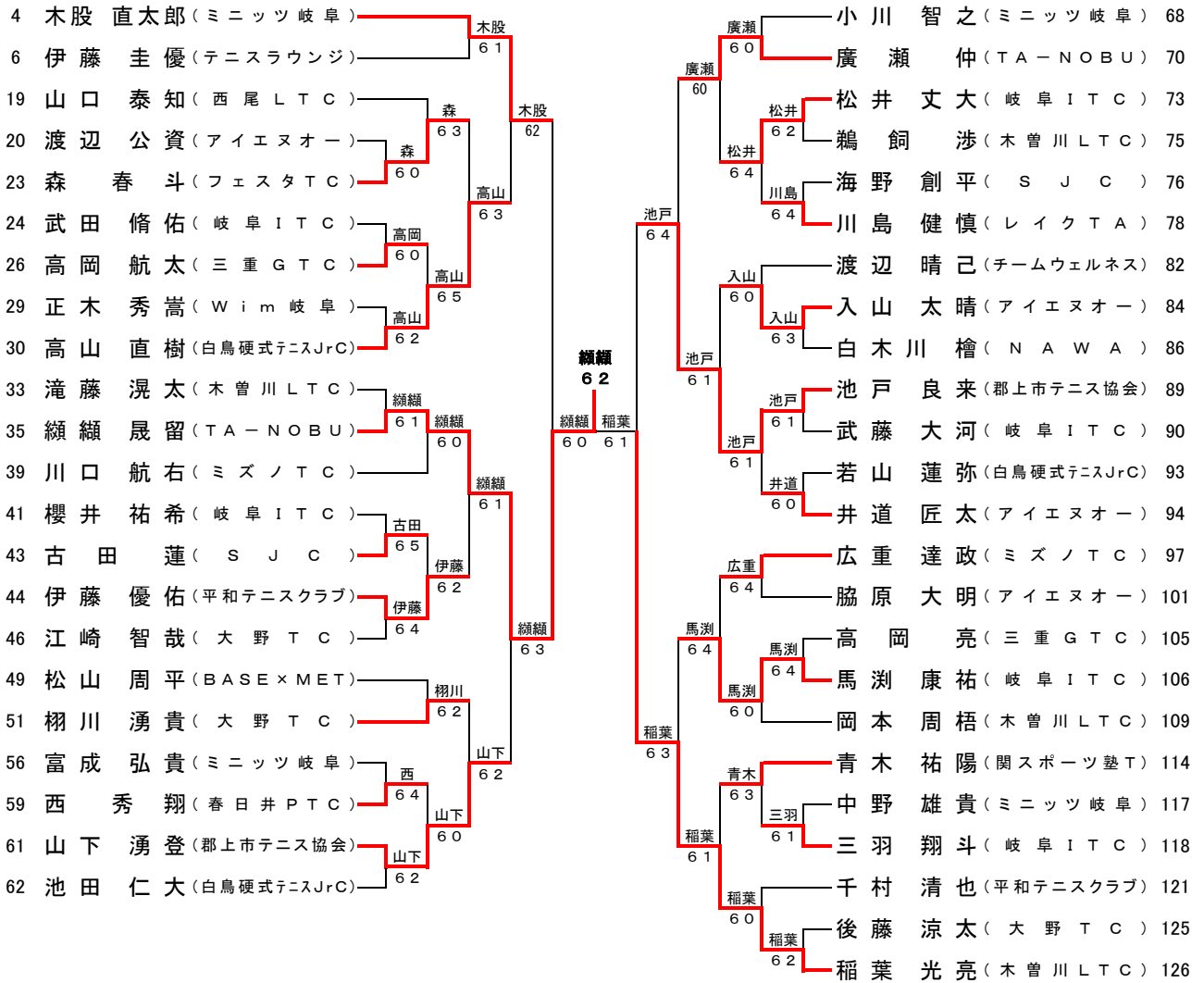
1	日野 和佳子 (ミズノTC)	日野	6.0	義基 慧 (三重GTC)	54
2	浜田 倫嘉 (三和TS)	海道	6.2	三輪 愛佳 (木曾川LTC)	55
3	海道 柚葉 (テニスラウンジ)	日野	6.2	高木 麻衣 (テニスラウンジ)	56
4	大宮 胡春 (恵那峡TC)	大宮	6.1	岩田 実乃里 (チームウェルネス)	57
5	片岡 琴音 (木曾川LTC)	大宮	6.3	小野木 萌香 (三和TS)	58
6	朝居 琴乃 (アイエヌオー)	松枝	6.4	高山 希望 (アイエヌオー)	59
7	松枝 蒼空 (松枝塾)	日野	6.0	岩田 彩水 (岐阜西TC)	60
8	名倉 果甫 (AZURTA)	名倉	6.3	河合 真奈 (白鳥硬式テニスJrC)	61
9	古田 唯夏 (関スポーツ塾T)	古田	W.0	鈴木 愛梨 (恵那峡TC)	62
10	宮下 心菜 (ライズTS)	水野	6.3	丹羽 菜づ名 (ロングウッド)	63
11	兼松 留梨 (レイクタ)	兼松	6.2	馬淵 わか子 (木曾川LTC)	64
12	小谷 莉央 (SJC)	水野	6.2	上野 芳華 (レイクタ)	65
13	水野 莉緒 (ロングウッド)	日野	6.3	小林 美結 (SHOWTP)	66
14	丸山 愛以 (ロングウッド)	丸山	6.1	高田 智穂 (h2ETA)	67
15	後藤 真尋 (レイクタ)	後藤	6.4	小出 芽以 (岐阜ITC)	68
16	國枝 梨沙 (三和TS)	丸山	6.4	古田 楓 (SJC)	69
17	竹元 はる菜 (チェリーTC)	竹元	6.0	百武 美咲 (チームウェルネス)	70
18	牧原 もも (春日井PTC)	河野	6.2	大西 結菜 (美濃市テニス協会)	71
19	河野 日和 (TANOBU)	河野	6.2	深尾 初音 (ミニッツ岐阜)	72
20	奥村 朋香 (木曾川LTC)	三本	W.0	村山 瑚都 (関スポーツ塾T)	73
21	安藤 愛 (岐阜西TC)	小野木	6.3	福原 亜実 (木曾川LTC)	74
22	小野木 笑花 (SJC)	小野木	6.1	長瀬 愛花 (三和TS)	75
23	橋本 京香 (アイエヌオー)	尾関	6.2	藤田 陽南子 (小林クラブ)	76
24	尾関 萌々子 (フェスタTC)	三本	6.3	三島 黎空 (ミニッツ岐阜)	77
25	横山 若音 (チームウェルネス)	河田	6.3	余田 涼樹 (チェリーTC)	78
26	河田 更紗 (木曾川LTC)	三本	6.0	原 唯華 (ロングウッド)	79
27	三本 紗衣 (関スポーツ塾T)	尾関	7.5	久世 一姫 (SJC)	80
28	津田 愛 (フォレスタブルズ)	津田	6.3	菱川 心音 (木曾川LTC)	81
29	酒井 美羽 (ロングウッド)	酒井	6.4	林 香那 (関スポーツ塾T)	82
30	山田 彩萌 (木曾川LTC)	津田	6.0	横田 帆香 (インドアテニス一宮)	83
31	中川 瑠璃 (岐阜ITC)	杉山	6.1	岡田 陽愛 (三和TS)	84
32	杉山 七菜 (アイエヌオー)	廣瀬	6.3	福留 梨奈 (ライズTS)	85
33	村岡 美緒 (三和TS)	廣瀬	6.1	山田 奈々 (恵那峡TC)	86
34	廣瀬 純白 (関スポーツ塾T)	近藤	W.0	岡野 紅香乃 (チームウェルネス)	87
35	浅井 理緒 (チームウェルネス)	近藤	6.5	村山 天姫 (TEAM KOMADA)	88
36	近藤 希実 (Nick's T.T.)	近藤	6.0	福田 蒼 (アドバンス)	89
37	宮田 莓雫 (小林クラブ)	近藤	6.0	伊藤 美沙希 (若鳩ITC)	90
38	川本 有莉 (チェリーTC)	山田	7.6 (4)	國井 彩名 (岐阜西TC)	91
39	山田 咲那 (諸の木TC)	大矢	6.4	神鳥 ひかる (ロングウッド)	92
40	大矢 夏寧 (竜美丘TC)	尾関	6.0	松田 鈴子 (チェリーTC)	93
41	高間 胡羽 (stellaTC)	辻	6.0	横山 優莉 (関スポーツ塾T)	94
42	田中 愛美 (SJC)	辻	6.2	板津 奈菜可 (レイクタ)	95
43	辻 真歩 (レイクタ)	辻	6.3	平光 咲月 (フェスタTC)	96
44	二村 南実 (郡上市テニス協会)	二村	6.2	河合 留奈 (三和TS)	97
45	池田 舞桜 (白鳥硬式テニスJrC)	岡田	6.1	江崎 茉那 (アイエヌオー)	98
46	岡田 和奏 (ミニッツ岐阜)	尾関	6.0	関谷 素乃 (Wim岐阜)	99
47	森 芽久 (チェリーTC)	尾関	6.0	向山 実来 (SJC)	100
48	尾関 果歩 (ロングウッド)	尾関	6.1	成田 玲音奈 (ロングウッド)	101
49	重松 優芽 (MAMOクラブ)	山田	W.0	高間 詩乃 (stellaTC)	102
50	山田 帆乃花 (木曾川LTC)	尾関	6.4	山内 結羽 (木曾川LTC)	103
51	佐部利 祐良 (三和TS)	藤織	6.4	三島 梨央佳 (ミニッツ岐阜)	104
52	瀧瀧 玲己 (岐阜西TC)	近藤	6.0	宗宮 遥 (大野TC)	105
53	近藤 春奈 (岐阜ジュニアTA)	尾関	6.0		

FINAL
尾関
6.4

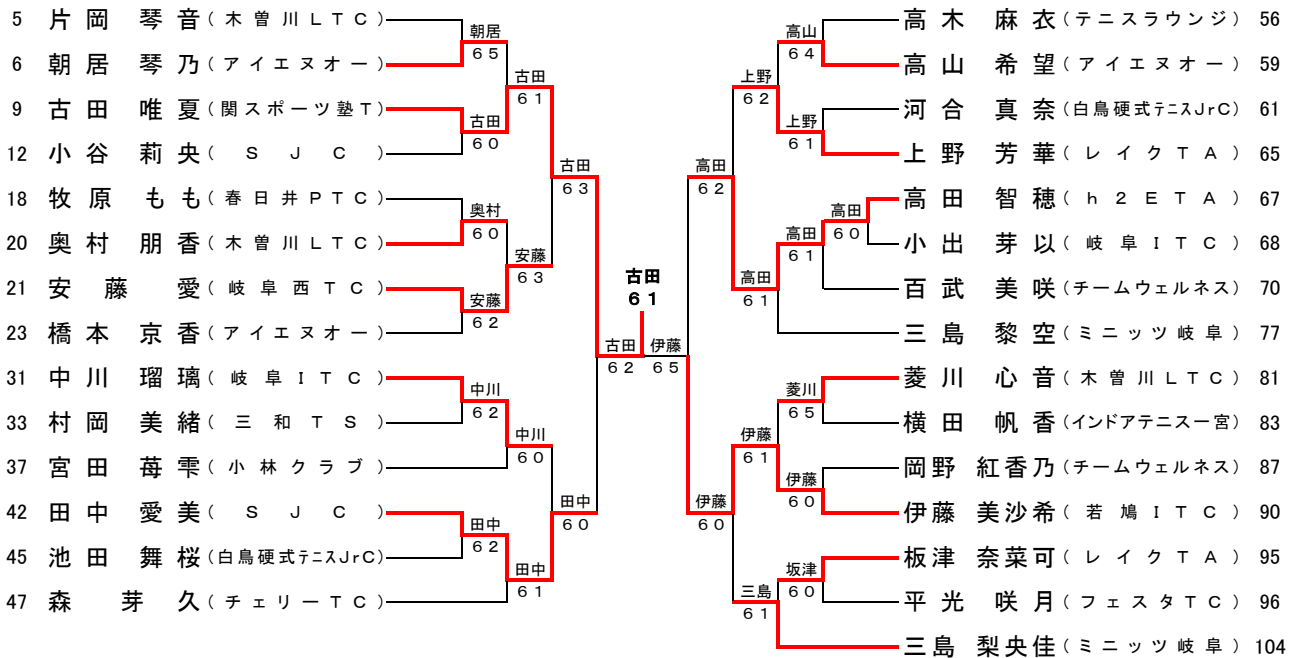
3位決定
日野
6.0

1日野 9 松田 9

小学生男子シングルスコンソレーション

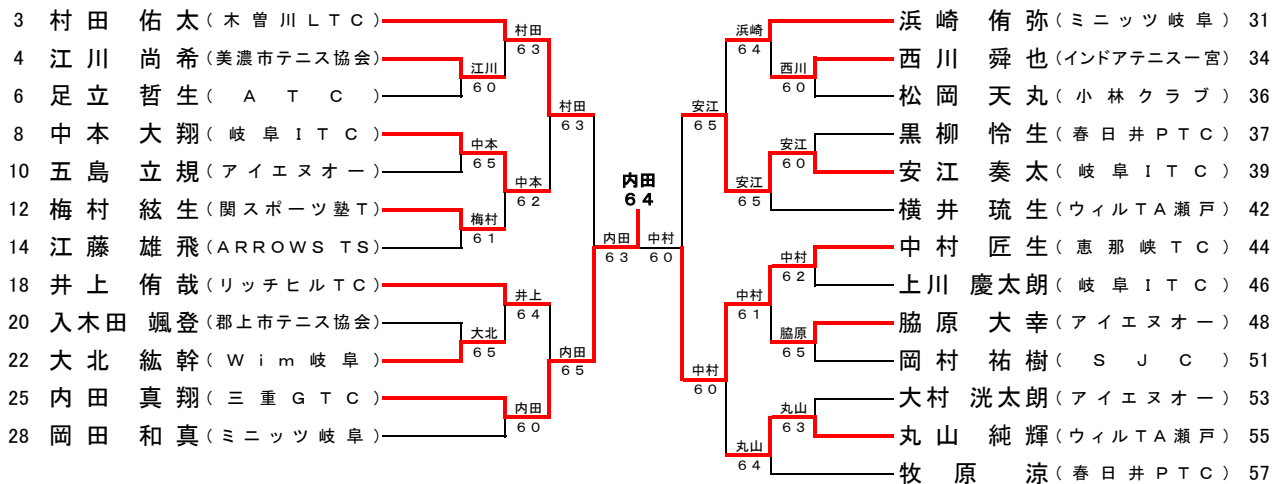
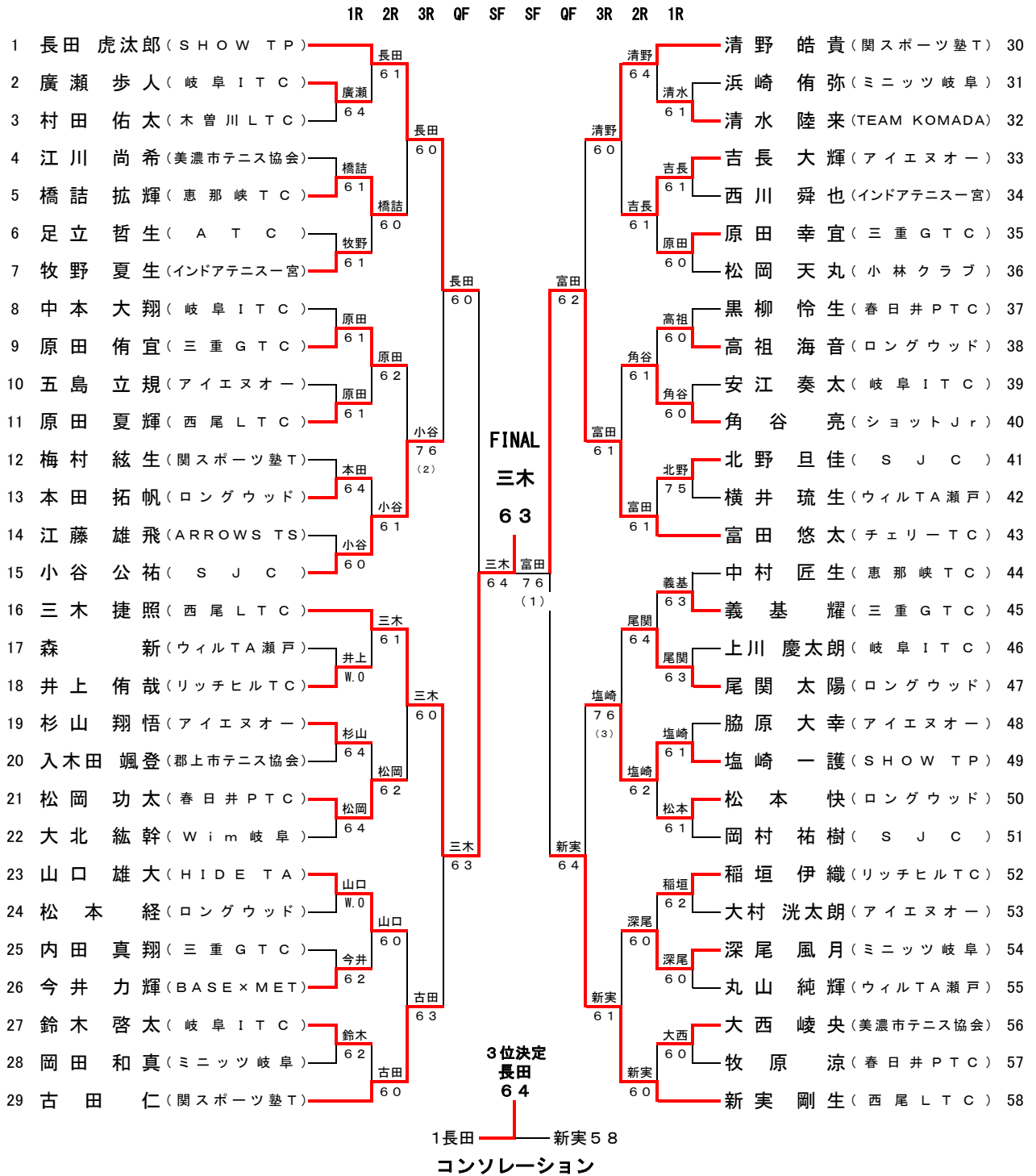


小学生女子シングルスコンソレーション



低学年男子シングルス

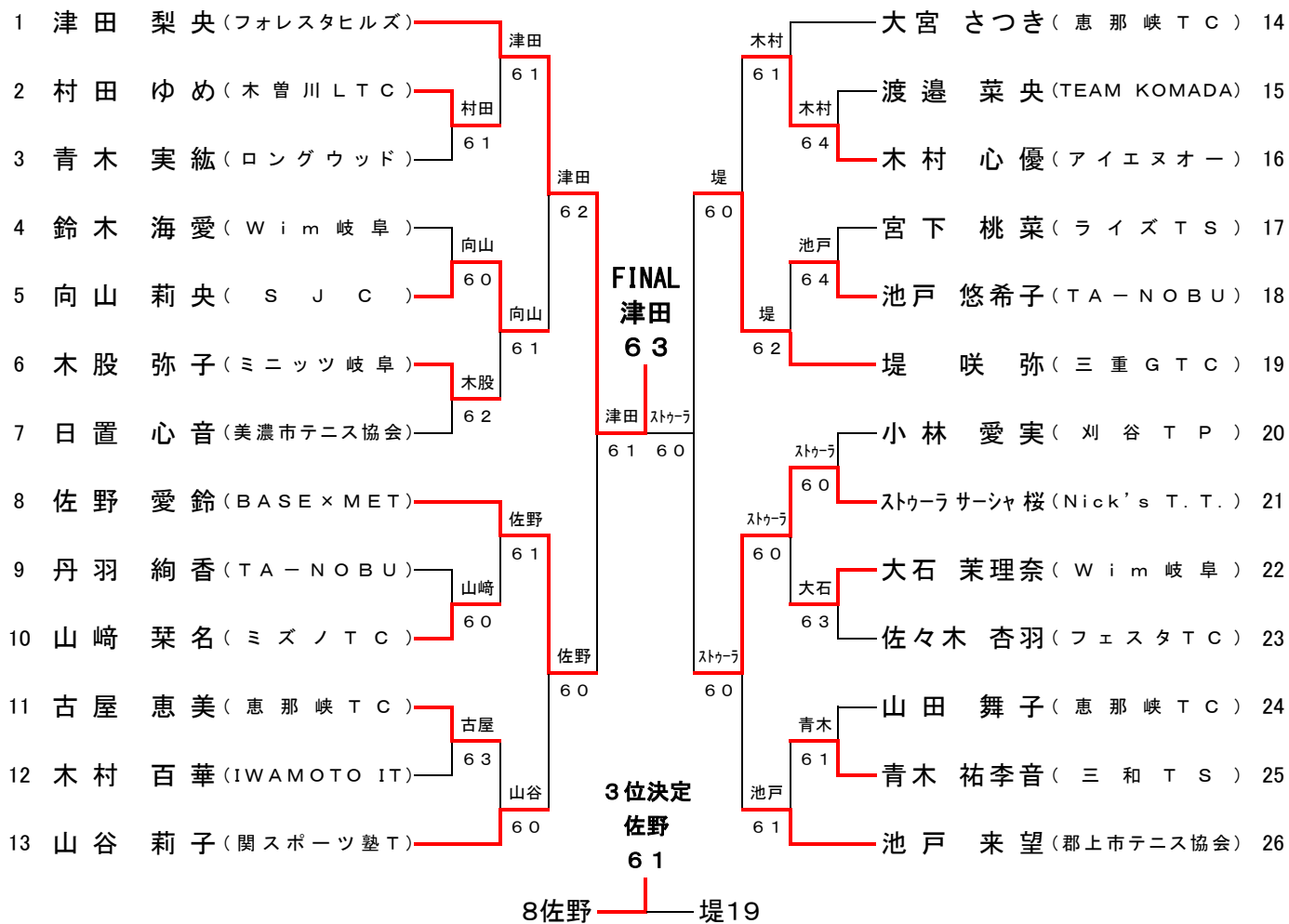
第24回ウインター大会
平成27年12月6日・27日
岐阜メモリアル 長良川テニスプラザ



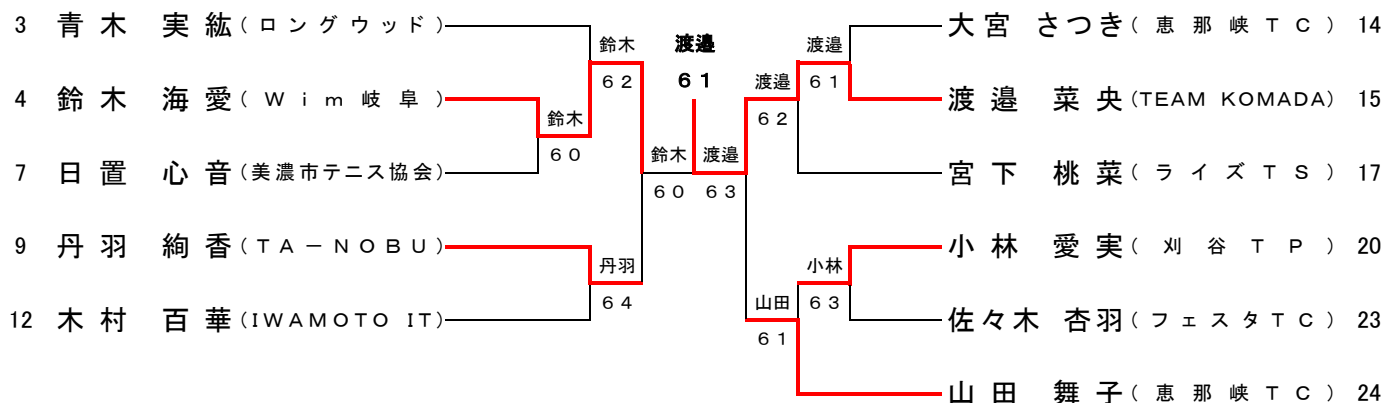
低学年女子シングルス

第24回ウインター大会
平成27年12月6日・27日
岐阜メモリアル 長良川テニスプラザ

1R 2R QF SF SF QF 2R 1R



コンソレーション



中学生男子ダブルス

第24回ウィンター大会
平成27年12月20日
岐阜メモリアル 長良川テニスプラザ

	1R	2R	3R	SF	SF	3R	2R	1R			
1	石樽元晴・山岸勇貴(三和TS・岐阜ITC)	石樽山岸						渡辺古橋	渡辺雄大・古橋柗依(チェリーTC・森林LW) 15		
2	高木康生・中村航大(アイエヌオー)	秋田門田	6 2					渡辺古橋	宮崎 経・夏目 拓(KOMADA・覚王山TC) 16		
3	秋田陸登・門田匡平(森林LW・南山国際)		6 0	石樽山岸				杉山木股	杉山史和・木股好太郎(ミニッツ岐阜) 17		
4	高井脩平・柴田裕平(アイエヌオー)	大原山梨		6 0				W.0	河合章太郎・岩間治樹(アイエヌオー) 18		
5	大原万宗・山梨駿介(いだか東名TC)	山口林	6 3					須原片岡	澤田功太郎・長谷川航太(フェスタ・岐阜ITC) 19		
6	市川剣都・南部佑輔(ウィルT A 瀬戸)	山口林	6 0					島袋樋口	須原悠太・片岡将史(AITC・愛知中学) 20		
7	山口智哉・林 明利(HIDE・岐阜ITC)		7 5	石樽山岸	座馬岩田			6 3	島袋 凌・樋口貴大(HIDE・三和TS) 21		
8	葛西辰哉・間宮浩輝(アイエヌオー・HIDE)	葛西間宮		6 0	6 1			宮崎菱田	山中朝陽・磯田柗吾(鈴鹿Jrチーム) 22		
9	福西優斗・谷藤拓海(フェスタ・長森中学)	三木林	6 2					宮崎菱田	宮崎東洋・菱田健斗(KOMADA・東山Jr) 23		
10	三本悠太・林 亮弥(関スポーツ塾T)		6 2	葛西林				6 1	浅井松本	田中冬威・西山和樹(テニスラウンジ) 24	
11	加藤 翼・中尾隼也(スポーツT A)	加藤中尾		6 2				6 0	浅井暢斗・松本晃明(岐阜西TC・Wim岐阜) 25		
12	山田純矢・松田弘大(テニスラウンジ)	加藤中尾	6 0					座馬岩田	6 4	牛垣宮島	永谷恵一朗・折井晴哉(ウィルT A 瀬戸) 26
13	井道幹太・飯沼優斗(アイエヌオー)	長尾水野	6 1					座馬岩田	W.0	牛垣翔太・宮島 陸(岐阜JrTA・アドバンス) 27	
14	長尾俊希・水野拓海(T A - N O B U)		6 1					6 0		座馬 大・岩田幸太郎(HIDE・長良川LTC) 28	

FINAL
石樽山岸
6 1

中学生女子ダブルス

	1R	2R	3R	SF	SF	3R	2R	1R			
1	岸 日菜乃・伊藤玲緒那(岐阜JrTA・SJC)	岸伊藤						森川佐藤	山内香奈・後藤舞幸(木曾川LTC・岐阜西TC) 16		
2	谷口 凜・足立莉子(チームウェルネス)	藤村関谷	6 3					三和松田	6 3	森川亜咲・佐藤まりあ(チェリー・CIAO) 17	
3	藤村香文・関谷 花(HIDE・岐阜西TC)		6 1	岸伊藤				三和松田	6 2	石井 晶・間宮万結(レイクT A) 18	
4	北村結菜・平田桃子(ロングウッド・名張ロイヤル)	北村平田	6 4					五十嵐宮本	6 1	三和真奈子・松田秋希(ARROWS TS) 19	
5	中島歩美・片桐今日華(長森中学校)	北村平田	6 0					6 3	小竹小野寺	小竹 咲・小野寺菜江(ア ク シ ズ) 20	
6	伊藤美琴・小林 温(KOMADA・竜美丘TC)	伊藤小林	6 4					五十嵐宮本	6 2	菱川茉由・居倉万央里(木曾川LTC) 21	
7	松島かなみ・渡辺明衣里(岐阜西TC・三和TS)		6 2					五十嵐宮本	6 2	澤田叶羽・久保田佑奈(長森中学校) 22	
8	川松咲貴菜・堂前琉希(関スポーツ塾T)	川松堂前		6 3	6 2			6 0		五十嵐凜・宮本雪凧(関スポーツ塾T) 23	
9	片岡美月・松田実咲(木曾川LTC・ミズノTC)	川松堂前	6 0					中条三宅		中条愛海・三宅 渚(TEAM KOMADA) 24	
10	尾関菜々子・山口和佳(フェスタ・木曾川LTC)	有鹿深尾	6 3					中条三宅	6 1	井田響夏・高橋結望(ミニッツ岐阜・アイエヌオー) 25	
11	有鹿 桃・深尾梨未(岐阜西TC・HIDE)		6 1	上野木全				6 0	末次平田	松井まりな・水上玲菜(岐阜ITC) 26	
12	上野胡桃・木全淑乃(ミズノTC・木曾川LTC)	上野木全	6 2					6 0		末次礼佳・半田茜子(関スポーツ塾T) 27	
13	大江友理菜・多田 渚(刈谷TP・テニスラウンジ)	上野木全	6 4					宗宮豊吉	6 2	佐々木後藤	佐々木ひかり・後藤海希(森林LW・ラムTC) 28
14	菊池真実・高野楓菜(長森中学校)	福田兼山	6 1					宗宮豊吉	6 0	石丸奈々・鎌田実佑(長森中学校) 29	
15	福田 愛・兼山菜凜(アドバンス・郡上市テニス協会)		6 0					6 4		宗宮 彩・豊吉彩乃(大野TC・小林クラブ) 30	

FINAL
宗宮豊吉
6 0

小学生男子ダブルス

第24回ウインター大会
平成27年12月20日
岐阜メモリアル 長良川テニスプラザ

	1R	2R	3R	SF	SF	3R	2R	1R
1 山田雅貴・豊吉柀人(岐阜ITC・小林クラブ)		山田 豊吉						間宮 桃山
2 牛尾颯人・近藤陽太(岐阜ジュニアTA)		藤井 福本	6 0					6 4 間宮友稀・桃山 晃(HIDE・木曾川LTC) 16
3 藤井悠成・福本大晟(朝倉GTC)			7 5					6 4 関野洸貴・木股直太郎(ミニッツ岐阜) 17
4 中根慎之介・小川智之(ミニッツ岐阜)		藤本 千村		山田 豊吉	6 1		小出 榊	6 2 橋詰 古屋
5 藤本博文・千村清也(三和TS・平和TC)			6 0				6 2	6 2 橋詰直隼・古屋良祐(恵那峡TC) 18
6 三宅凌平・丸井優希(KOMADA・茨木TC)		三宅 丸井	6 0					岡本周梧・行本孝成(木曾川LTC) 19
7 永江快羽・可児優貴(BASE×MET)			6 3					6 0 ストウ 葛西
8 座馬陸・小川拳斗(HIDE・関スポーツ塾)		座馬 小川	6 3					6 0 小竹龍哉・深澤 志(アクシズ) 20
9 入木田颯真・水野峻太郎(郡上市テニス協会)			6 1					6 0 ストウ 葛西
10 海野創平・岡村晃佑(SJC)		滝藤 稲葉	6 2					6 3 正木秀嵩・榊 和真(Wim岐阜) 22
11 滝藤滉太・稲葉光亮(木曾川LTC)			6 2					6 0 小出翔陽・榊 莉央(チェリーTC) 23
12 鈴木一玄・高橋昇吾(木曾川LTC)		鈴木 高橋	6 0					6 3 水野 小池
13 山中晴陽・富士田淳之(鈴鹿Jrチーム)			6 0					6 3 山下湧登・戸田涼太(郡上市テニス協会) 24
14 丹羽駿介・緒方遙平(TA-NOBU)		水野 鈴木	6 4					6 3 水野瑛太・小池昂太郎(茨木TC・AITC) 25
15 水野惺矢・鈴木 頼(Wim岐阜)			6 4					6 3 安達 田嶋
								6 0 安達陽平・田嶋晴太郎(オリンピック) 26
								6 0 脇原大明・井道匠太(アイエヌオー) 27
								6 4 福島 宮崎
								6 4 福島光彦・宮崎優良(岐阜JrTA・オリンピック) 28
								6 4 伊藤 村田
								6 4 池戸良来・川島健慎(郡上市テニス協会・レイクTA) 29
								6 4 伊藤 村田
								6 4 伊藤俊太郎・村田英夢(TA-NOBU・木曾川LTC) 30

小学生女子ダブルス

	1R	2R	3R	SF	SF	3R	2R	1R
1 原 唯華・大西萌那(ロングウッド)		原 大西	6 1					古田 向山
2 岡野紅香乃・百武美咲(チームウェルネス)		近藤 長瀬	6 0					6 3 河合 浜田
3 近藤希実・長瀬愛花(三和TS)			6 0					6 4 山田帆乃花・山田彩萌(木曾川LTC) 15
4 奥村朋香・河田更紗(木曾川LTC)		大宮 兼松	6 0					6 4 河合留奈・浜田倫嘉(三和TS) 16
5 大宮胡春・兼松留梨(恵那峡TC・レイクTA)			6 0					6 1 久世 小野木
6 中川瑠璃・小出芽以(岐阜ITC)		古田 三本	6 0					6 0 上野芳華・後藤真尋(レイクTA) 17
7 古田唯夏・三本紗衣(関スポーツ塾T)			6 0					7 5 久世一姫・小野木笑花(SJC) 18
8 伊藤 瞭・依田彩愛(フォレストヒルズ)		伊藤 依田	7 6 (5)					7 5 近藤春奈・小野木萌香(岐阜JrTA・三和TS) 19
9 國井彩名・嶺嶺玲己(岐阜西TC)		國井 嶺嶺	6 4					6 1 神鳥 尾関
10 馬淵わか子・福原亜実(木曾川LTC)			6 4					6 1 林 香那・村山瑚都(関スポーツ塾T) 20
11 岡田和奏・深尾初音(ミニッツ岐阜)		岡田 深尾	7 5					6 1 神鳥ひかる・尾関果歩(ロングウッド) 21
12 江崎茉那・杉山七菜(アイエヌオー)			6 2					6 3 鈴木 山田
13 湯浅葉月・義基 慧(鈴鹿TA・三重GTC)		湯浅 義基	6 2					6 4 高山希望・朝居琴乃(アイエヌオー) 22
								6 3 鈴木愛梨・山田奈々(恵那峡TC) 23
								6 3 岩井 三輪
								6 0 秋山聡美・大江真央(刈谷TP) 24
								6 3 宗宮 山内
								6 3 岩井亜麻音・三輪愛佳(フォレストヒルズ・木曾川LTC) 25
								6 3 宗宮 遥・山内 結羽(大野クラブ・木曾川LTC) 26

中学生男子ダブルスコソレーション

2	高木康生・中村航大(アイエヌオー)	市川南部	6 2	市川南部	6 2	宮崎夏目	6 0	宮崎 経・夏目 拓(KOMADA・覚王山TC)	16
4	高井脩平・柴田裕平(アイエヌオー)	市川南部	6 2	市川南部	6 2	夏目	6 1	杉山史和・木股好太郎(ミニッツ岐阜)	17
6	市川剣都・南部佑輔(ウィルタ瀬戸)	市川南部	6 2	市川南部	6 2	山中磯田	6 1	澤田功太郎・長谷川航太(フェスタ・岐阜ITC)	19
9	福西優斗・谷藤拓海(フェスタ・長森中学)	福西谷藤	6 0	福西谷藤	6 3	山中磯田	6 3	山中朝陽・磯田柁吾(鈴鹿Jrチーム)	22
12	山田純矢・松田弘大(テニスラウンジ)	井道飯沼	6 0	井道飯沼	6 0	山中磯田	6 3	田中冬威・西山和樹(テニスラウンジ)	24
13	井道幹太・飯沼優斗(アイエヌオー)	井道飯沼	6 3	井道飯沼	6 3	山中磯田	6 3	牛垣翔太・宮島 陸(岐阜JrTA・アドバンス)	27

中学生女子ダブルスコソレーション

2	谷口 凜・足立莉子(チームウェルネス)	松島渡辺	6 0	松島渡辺	6 0	山内後藤	6 2	山内香奈・後藤舞幸(木曾川LTC・岐阜西TC)	16
5	中島歩美・片桐今日華(長森中学校)	松島渡辺	6 1	松島渡辺	6 1	山内後藤	6 2	石井 晶・間宮万結(レイクT A)	18
7	松島かなみ・渡辺明衣里(岐阜西TC・三和TS)	松島渡辺	6 1	松島渡辺	6 1	山内後藤	6 1	菱川 菜由・居倉万央里(木曾川LTC)	21
9	片岡美月・松田実咲(木曾川LTC・ミズノTC)	尾関山口	6 1	尾関山口	6 3	山内後藤	6 3	澤田叶羽・久保田佑奈(長森中学校)	22
10	尾関菜々子・山口和佳(フェスタ・木曾川LTC)	尾関山口	6 1	尾関山口	6 3	山内後藤	6 3	井田響夏・高橋結望(ミニッツ岐阜・アイエヌオー)	25
13	大江友理菜・多田 渚(刈谷TP・テニスラウンジ)	大江多田	6 4	大江多田	6 4	井田高橋	6 0	松井まりな・水上玲菜(岐阜ITC)	26
14	菊池真実・高野楓菜(長森中学校)	大江多田	6 0	大江多田	6 0	井田高橋	6 0	石丸奈々・鎌田実佑(長森中学校)	29

小学生男子ダブルスコソレーション

2	牛尾颯人・近藤陽太(岐阜ジュニアT A)	永江可児	6 0	永江可児	6 0	山下戸田	6 2	関野 洸貴・木股直太郎(ミニッツ岐阜)	17
4	中根慎之介・小川智之(ミニッツ岐阜)	永江可児	6 0	永江可児	6 0	山下戸田	6 2	岡本周梧・行本壺成(木曾川LTC)	19
7	永江快羽・可児優貴(BASE×MET)	永江可児	6 0	永江可児	6 0	山下戸田	6 2	小竹龍哉・深澤 志(アクシズ)	20
9	入木田颯真・水野峻太郎(郡上市テニス協会)	入木田水野	6 2	入木田水野	6 2	山下戸田	6 2	正木秀嵩・楯 和真(Wim岐阜)	22
10	海野創平・岡村晃佑(SJC)	入木田水野	6 2	入木田水野	6 2	山下戸田	6 2	山下湧登・戸田涼太(郡上市テニス協会)	24
13	山中晴陽・富士田淳之介(鈴鹿Jrチーム)	丹羽緒方	6 0	丹羽緒方	6 0	山下戸田	6 2	脇原大明・井道匠太(アイエヌオー)	27
14	丹羽駿介・緒方遙平(TA-NOBU)	丹羽緒方	6 0	丹羽緒方	6 0	山下戸田	6 0	池戸良来・川島健慎(郡上市テニス協会・レイクT A)	29

小学生女子ダブルスコソレーション

2	岡野紅香乃・百武美咲(チームウェルネス)	奥村河田	6 3	奥村河田	6 3	近藤小野木	6 2	山田帆乃花・山田彩萌(木曾川LTC)	15
4	奥村朋香・河田更紗(木曾川LTC)	奥村河田	6 3	奥村河田	6 3	近藤小野木	6 2	上野芳華・後藤真尋(レイクT A)	17
6	中川瑠璃・小出芽以(岐阜ITC)	奥村河田	6 4	奥村河田	6 4	近藤小野木	6 0	近藤春奈・小野木萌香(岐阜JrTA・三和TS)	19
10	馬淵わか子・福原亜実(木曾川LTC)	江崎杉山	6 3	江崎杉山	6 3	林村山	6 0	林 香那・村山瑚都(関スポーツ塾T)	20
12	江崎茉那・杉山七菜(アイエヌオー)	江崎杉山	6 3	江崎杉山	6 3	岩井三輪	6 4	高山希望・朝居琴乃(アイエヌオー)	22
						岩井三輪	6 4	岩井亜麻音・三輪愛佳(フォレストビルズ・木曾川LTC)	25