

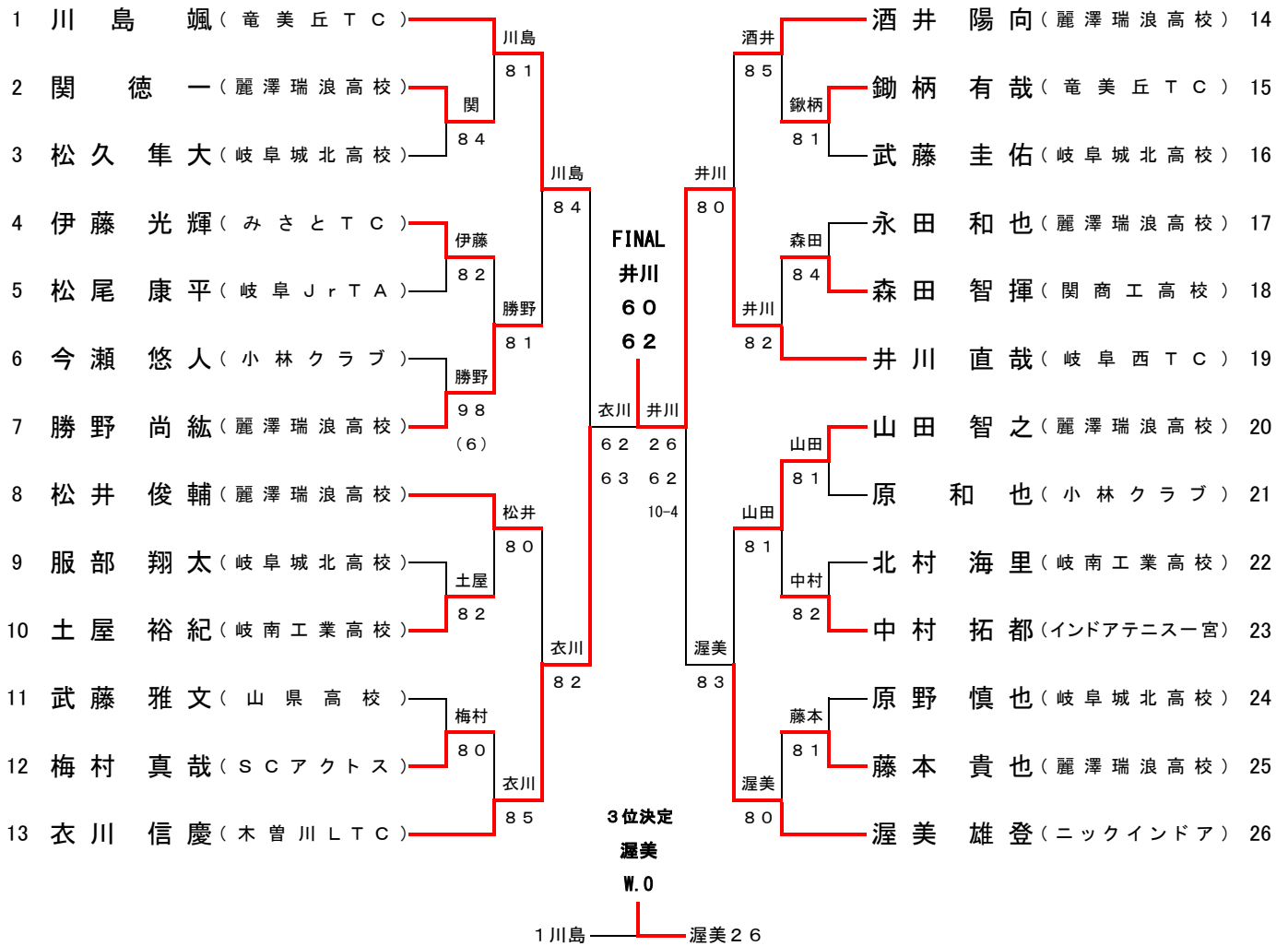
# 高校生男子シングルス

第21回ウインター大会

平成24年12月25日

岐阜メモリアル 長良川テニスプラザ

1R 2R 3R SF SF 3R 2R 1R



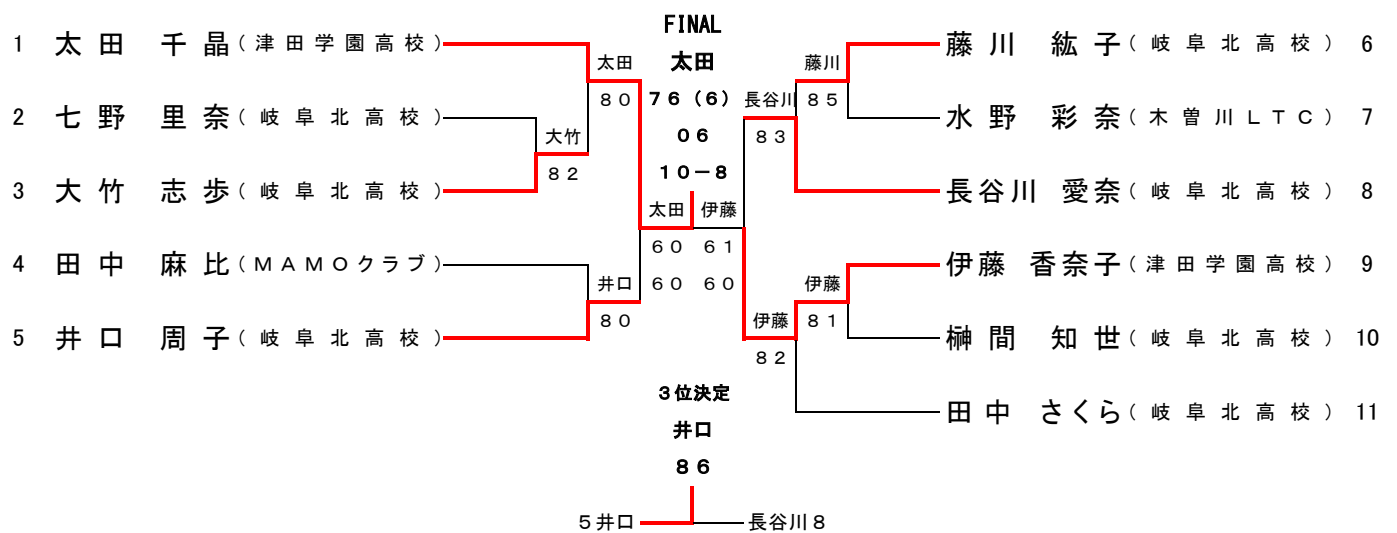
# 高校生女子シングルス

第21回ウインター大会

平成24年12月25日

岐阜メモリアル 長良川テニスプラザ

1R 2R SF SF 2R 1R



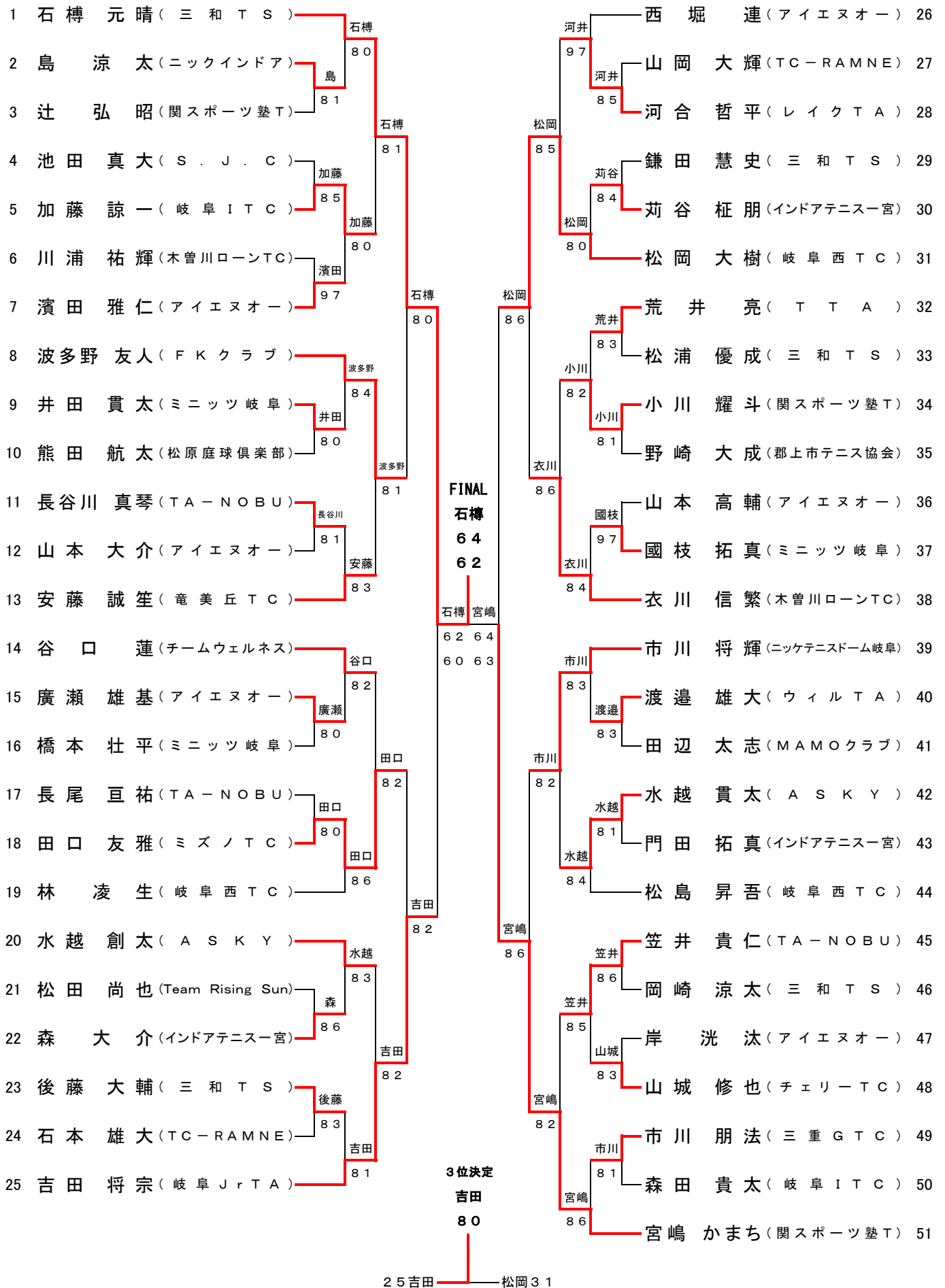
# 中学生男子シングルス

第21回ウインター大会

平成24年12月24日・27日

岐阜メモリアル 長良川テニスプラザ

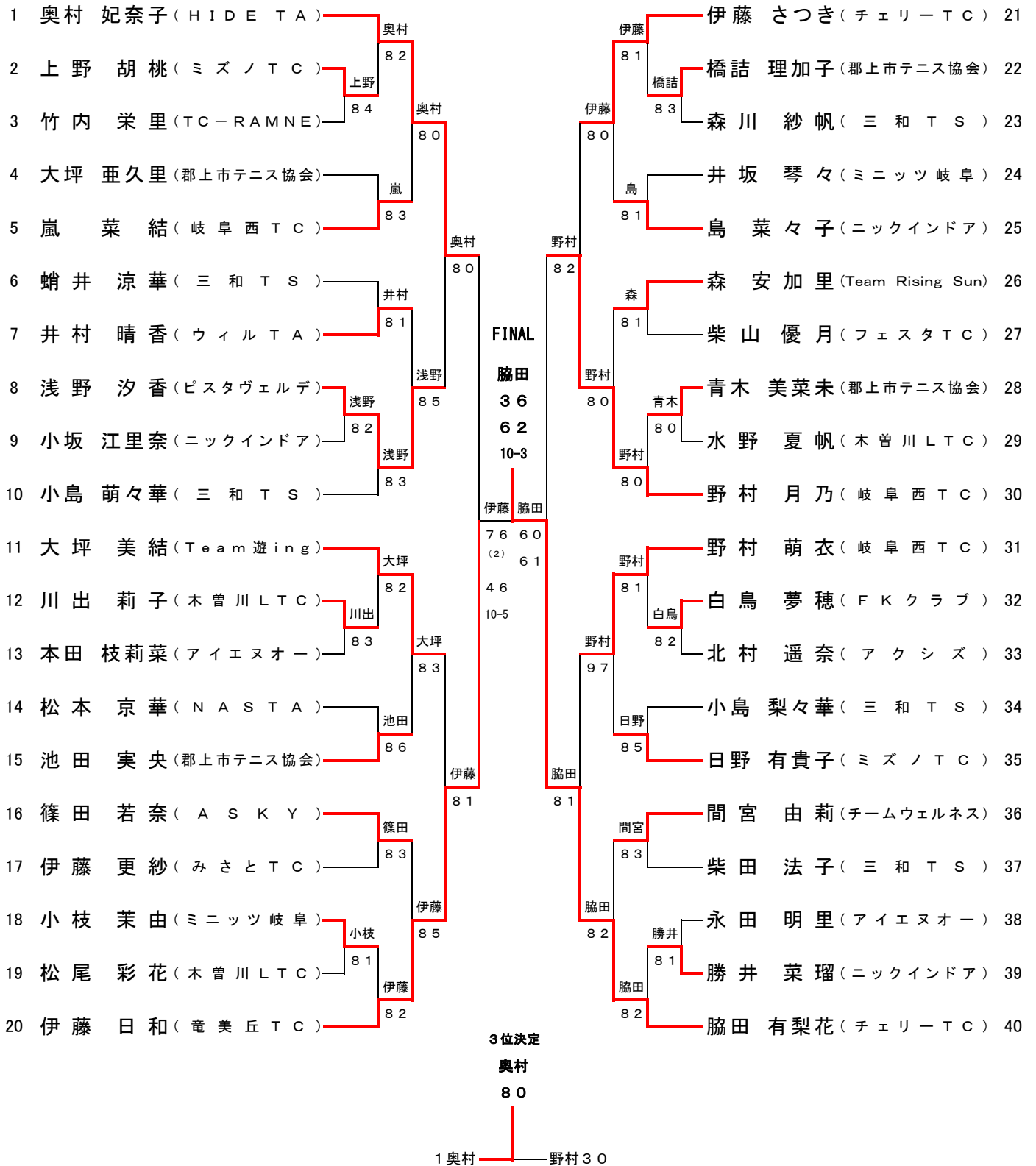
1R 2R 3R QF SF SF QF 3R 2R 1R



# 中学生女子シングルス

第21回ウインター大会  
平成23年12月24日・27日  
岐阜メモリアル 長良川テニスプラザ

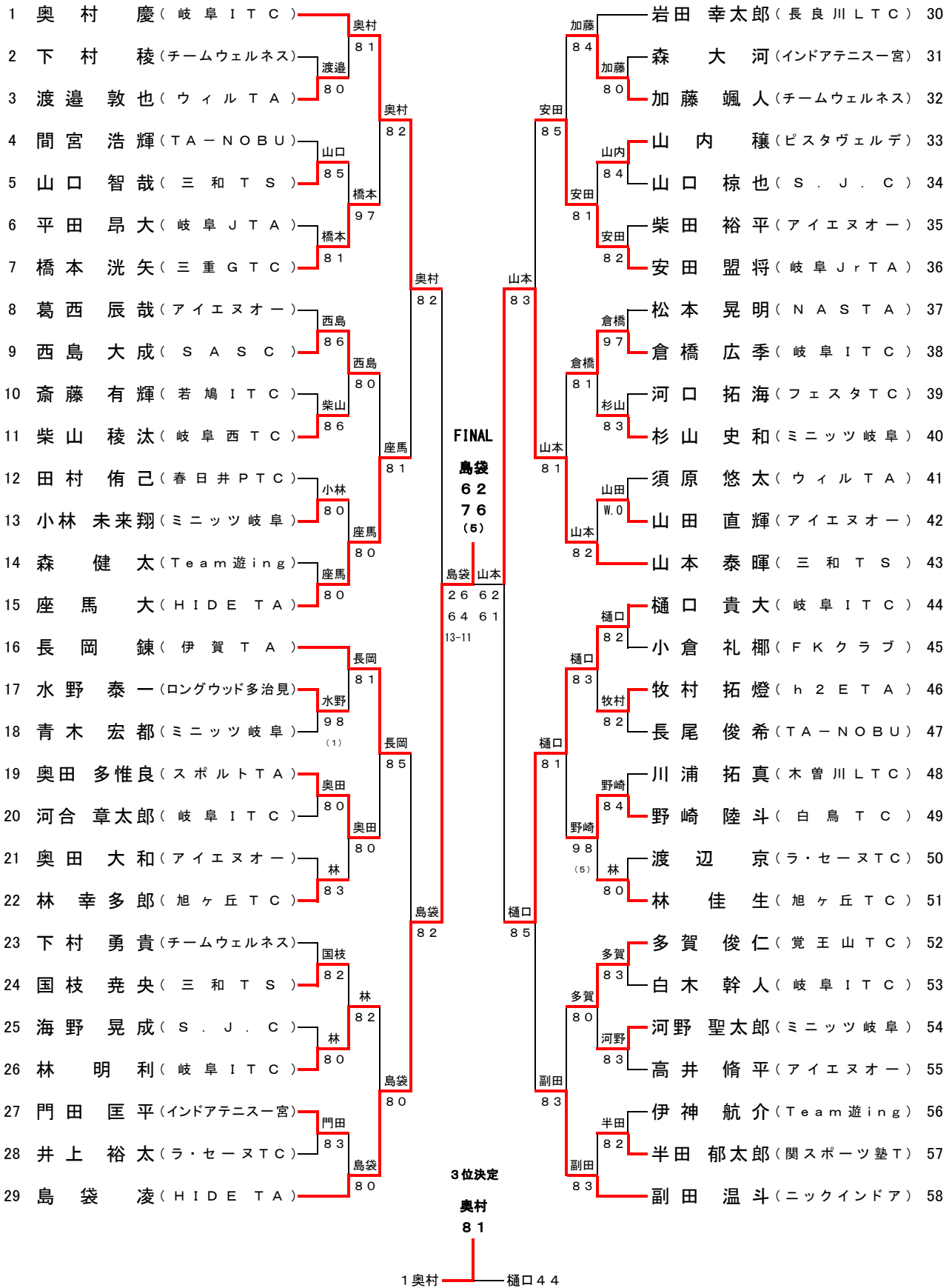
1R 2R 3R QF SF SF QF 3R 2R 1R



# 小学生男子シングルス

第21回ウインター大会  
平成24年12月23日・27日  
岐阜メモリアル 長良川テニスプラザ

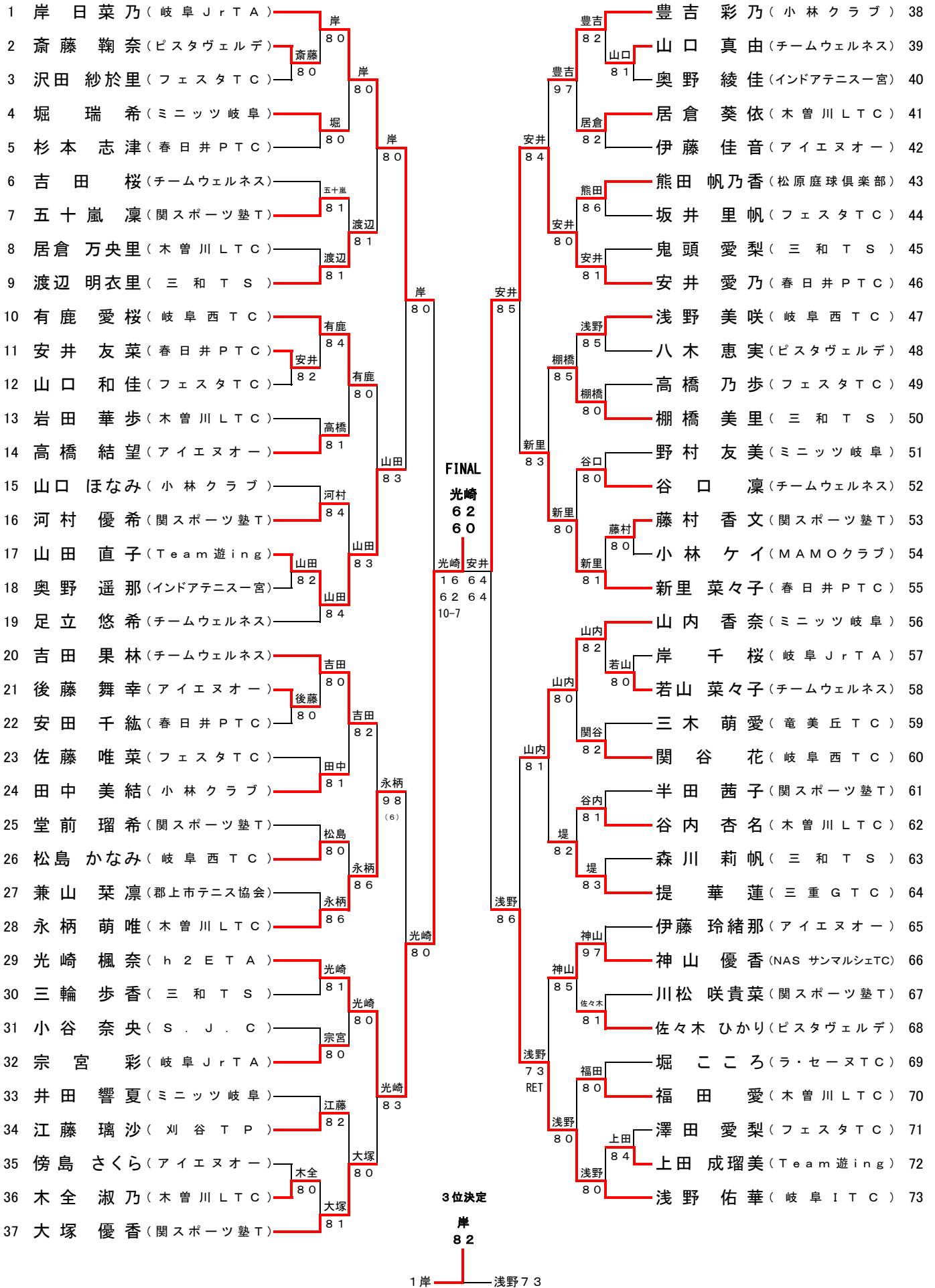
1R 2R 3R QF SF SF QF 3R 2R 1R



# 小学生女子シングルス

第21回ウインター大会  
平成24年12月23日・27日  
岐阜メモリアル 長良川テニスプラザ

1R 2R 3R 4R QF SF SF QF 4R 3R 2R 1R



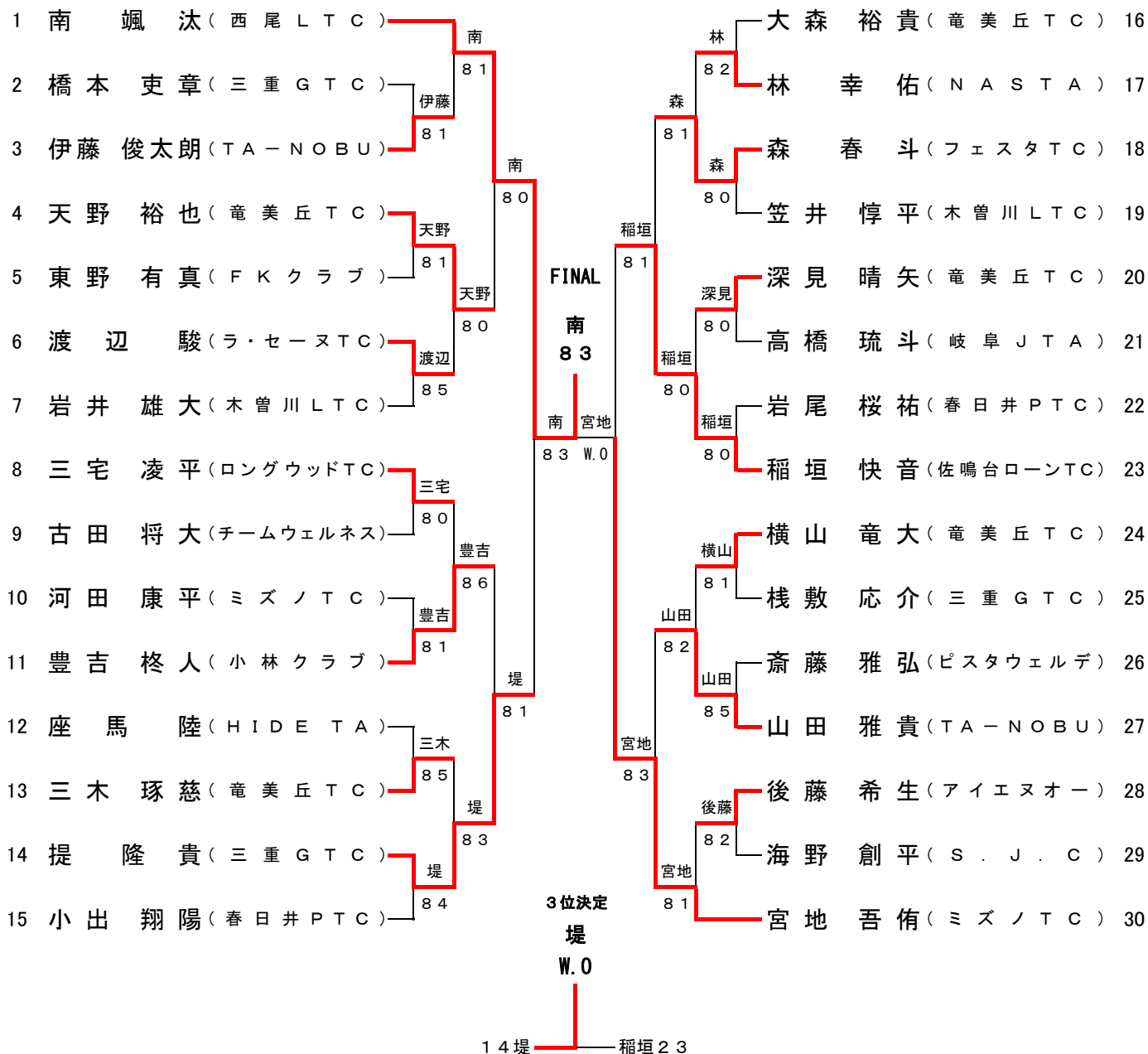
# 低学年男子シングルス

第21回ウインター大会

平成24年12月22日

岐阜メモリアル 長良川テニスプラザ

1R 2R QF SF SF QF 2R 1R



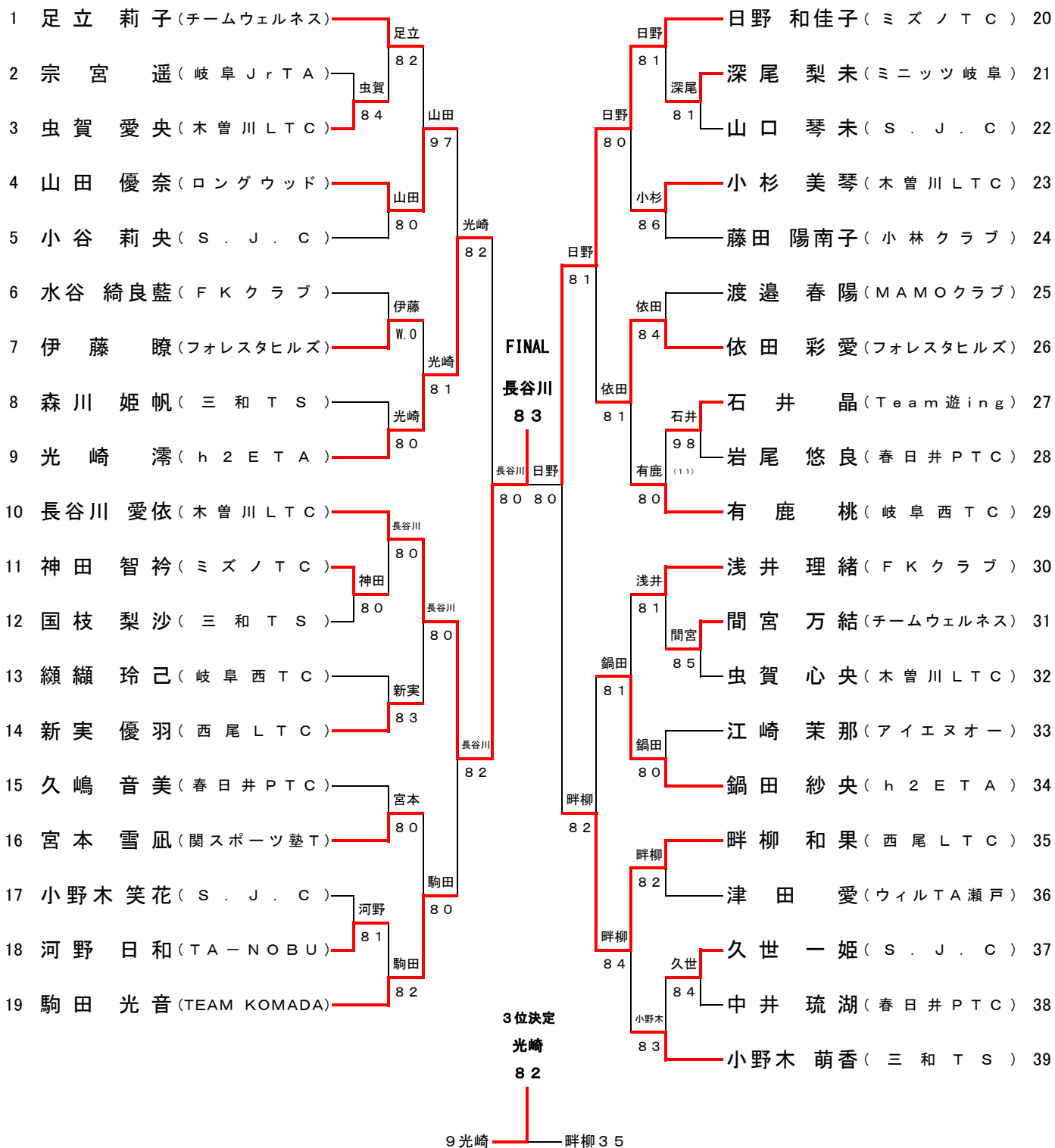
# 低学年女子シングルス

第21回ウインター大会

平成24年12月22日

岐阜メモリアル 長良川テニスプラザ

1R 2R 3R QF SF SF QF 3R 2R 1R



# 高校生男子ダブルス

第21回ウインター大会

平成24年12月26日

岐阜メモリアル 長良川テニスプラザ

	1R	2R	3R	SF	SF	3R	2R	1R		
1	井川直哉・井平陽大(岐阜西TC・岐阜ITC)	井川 井平	8 1	井川 井平	FINAL 井川 井平	7 5 6 3	福永 渡部	8 2	後藤 權	後藤紀夫・權成悟(加茂高校) 12
2	森田智揮・梅村慎哉(関商工高校・SCアクツ)	森田 梅村	8 2	井川 井平	8 2	福永 渡部	8 2	白澤 小酒井	8 0	松久隼大・武藤圭佑(岐阜城北高校) 13 白澤利政・小酒井啓佑(関商工高校) 14
3	酒井健太・若尾尚孝(加茂高校)	中村 伊藤	8 6	井川 井平	8 2	福永 渡部	8 2	山田 関	8 2	山北翔也・井戸崇人(加茂高校) 15 山田智之・関徳一(麗澤瑞浪高校) 16
4	中村拓都・伊藤巧貴(インドアテニス一宮)	松井 酒井	8 2	井川 井平	8 3 9 8 (4)	福永 渡部	8 1	福永 渡部	8 1	福永紘昂・渡部友斗(岐南工業高校・八百津高校) 17
5	永田和也・勝野尚紘(麗澤瑞浪高校)	原 今瀬	8 2	井川 井平	8 3 9 8 (4)	福永 渡部	8 1	平野 武井	8 1	平野裕誠・武井聖仁(武義高校) 18
6	松井俊輔・酒井陽向(麗澤瑞浪高校)	今瀬	8 1	井川 井平	8 3 9 8 (4)	福永 渡部	8 1	武井	8 1	小池将太・藤澤彰規(岐南工業高校) 19
7	原和也・今瀬悠人(小林クラブ)	松井 酒井	8 6	井川 井平	8 3 9 8 (4)	福永 渡部	8 1	平野 武井	8 1	小池将太・藤澤彰規(岐南工業高校) 19
8	日比野裕介・井戸一輝(加茂高校)	杉山 棚橋	8 5	井川 井平	8 3 9 8 (4)	福永 渡部	8 1	平野 武井	8 1	小池将太・藤澤彰規(岐南工業高校) 19
9	杉山元規・棚橋快将(関商工高校)	長沼 伊左治	8 0	井川 井平	8 3 9 8 (4)	福永 渡部	8 1	平野 武井	8 1	小池将太・藤澤彰規(岐南工業高校) 19
10	服部翔太・原野慎也(岐阜城北高校)	伊左治	8 0	井川 井平	8 3 9 8 (4)	福永 渡部	8 1	平野 武井	8 1	小池将太・藤澤彰規(岐南工業高校) 19
11	長沼大吾・伊左治翔一(加茂高校)	伊左治	8 0	井川 井平	8 3 9 8 (4)	福永 渡部	8 1	平野 武井	8 1	小池将太・藤澤彰規(岐南工業高校) 19
										福永紘昂・渡部友斗(岐南工業高校・八百津高校) 17
										平野裕誠・武井聖仁(武義高校) 18
										小池将太・藤澤彰規(岐南工業高校) 19
										小森暁介・田中維摩(加茂高校) 20
										北山晃寛・川口悟志(岐阜城北高校) 21
										渥美雄登・児玉大輝(ニックインドア) 22

# 高校生女子ダブルス

第21回ウインター大会

平成24年12月26日

岐阜メモリアル 長良川テニスプラザ

	1R	2R	SF	SF	2R	1R				
1	太田千晶・伊藤香奈子(津田学園高校)	太田 伊藤	8 0	FINAL 太田 伊藤	6 0 6 0	柴田 安江	8 1	柴田 安江	8 1	後藤由華・竹内梨菜(済美高校) 9 柴田絵利香・安江伊世(加茂高校) 10
2	清水彩・花村真依(岐阜北高校)	七野 藤田	8 0	太田 伊藤	6 0 6 0	田中 藤川	8 2	田中 藤川	8 0	河口琴美・臼井美乃莉(岐阜城北高校) 11 田中さくら・藤川紘子(岐阜北高校) 12
3	大洞仁美・林杏香(岐阜城北高校)	宮部 榎間	8 1	太田 伊藤	8 0 8 4	大竹 高橋	8 1	大竹 高橋	8 1	大竹志歩・高橋有香(岐阜北高校) 13 守田佑奈・山田果歩(済美高校) 14
4	七野里奈・藤田佳奈(岐阜北高校)	宮部 榎間	8 1	太田 伊藤	8 0 8 4	大竹 高橋	8 1	大竹 高橋	8 1	大竹志歩・高橋有香(岐阜北高校) 13 守田佑奈・山田果歩(済美高校) 14
5	宮部由彩・榎間知世(岐阜北高校)	門田 臼井	8 1	太田 伊藤	8 0 8 4	大竹 高橋	8 4	井口 長谷川	8 4	井口周子・長谷川愛奈(岐阜北高校) 16
6	松山紗規・長谷川結美(加茂高校)	門田 臼井	8 5	太田 伊藤	8 0 8 4	大竹 高橋	8 4	井口 長谷川	8 4	井口周子・長谷川愛奈(岐阜北高校) 16
7	若山友香・桑原真琴(済美高校)	門田 臼井	8 5	太田 伊藤	8 0 8 4	大竹 高橋	8 4	井口 長谷川	8 4	井口周子・長谷川愛奈(岐阜北高校) 16
8	門田純奈・臼井さくら(インドアテニス一宮・南山国際高)	門田 臼井	8 5	太田 伊藤	8 0 8 4	大竹 高橋	8 4	井口 長谷川	8 4	井口周子・長谷川愛奈(岐阜北高校) 16



# 中学生男子ダブルス

第21回ウインター大会  
平成23年12月28日  
岐阜メモリアル 長良川テニスプラザ

1R 2R SF SF 2R

FINAL

西堀

松島

6 1

1	西堀蓮・松島昇吾 (アイエヌオー・岐阜西TC)	西堀松島	6 1	岡崎森田	濱田雅仁・山本大介 (アイエヌオー)	6
2	笠井貴仁・長尾亘祐 (T A - N O B U)	廣瀬井田	8 6	西堀松島	辻小川	8 4
3	廣瀬雄基・井田貴太 (アイエヌオー・ミニッツ岐阜)	8 5	6 0	辻小川	森大介・門田拓真 (インドアテニスー宮)	8
4	山本高輔・岸洗汰 (アイエヌオー)	副田島	8 4	辻小川	辻弘昭・小川耀斗 (関スポーツ塾T)	9
5	副田幸暉・島涼太 (ニックインドア)	8 4				

# 中学生女子ダブルス

1R 2R SF SF 2R 1R

FINAL

伊藤

稲垣

9 7

1	阿部芳美・阿部宏美 (チェリーTC)	伊藤稲垣	9 7	勝井島	勝井菜瑠・島菜々子 (ニックインドア)	8
2	本田枝莉菜・永田明里 (アイエヌオー)	伊藤稲垣	8 0	奥村中島	池田実央・大坪亜久里 (郡上市テニス協会)	9
3	伊藤日和・稲垣綾乃 (竜美丘TC・刈谷TP)	8 0	6 2	奥村中島	上野胡桃・日野有貴子 (ミズノTC)	10
4	小島梨々華・小島萌々華 (三和TS)	小島小島	6 2	伊藤稲垣	奥村妃奈子・中島美純 (HIDE TA・チームウェルネス)	11
5	小坂江里奈・小林悠 (ニックインドア・名張RTC)	篠田大坪	8 6	野村野村	小塩菜津美・小塩仁美 (テニスショップ NAWA)	12
6	橋詰理加子・青木美菜未 (郡上市テニス協会)	篠田大坪	8 4	浅野浅野	野村萌衣・野村月乃 (岐阜西TC)	13
7	篠田若奈・大坪美結 (ASKY・Team遊ing)	8 3	7 5	浅野浅野	浅野いず美・浅野汐香 (ピスタヴェルデ)	14

# 小学生男子ダブルス

1R 2R SF SF 2R 1R

FINAL

奥村

島袋

8 1

1	奥村慶・島袋凌 (岐阜ITC・HIDE TA)	奥村島袋	8 1	葛西林	葛西辰哉・林幸多郎 (アイエヌオー・旭ヶ丘TC)	8
2	井川恭輔・大川友祐 (若鳩ITC)	井川大川	8 4	山本樋口	門田匡平・原侑大 (インドアテニスー宮)	9
3	山田直輝・河野聖太郎 (アイエヌオー・ミニッツ岐阜)	奥村島袋	8 4	山本樋口	高井脩平・柴田裕平 (アイエヌオー)	10
4	座馬大・岩田幸太郎 (HIDE TA・長良川LTC)	座馬岩田	6 4	山本樋口	山本泰暉・樋口貴大 (三和TS・岐阜ITC)	11
5	加藤駿・伊藤快 (旭ヶ丘TC)	座馬岩田	8 2	長尾間宮	長尾俊希・間宮浩輝 (T A - N O B U)	12
6	西澤天聖・西澤優聖 (ラ・セーヌTC)	山下大石	8 1	副田長岡	山口智哉・下村稜 (三和TS・チームウェルネス)	13
7	山下夕登・大石昌弥 (郡上市テニス協会)	8 0	6 4	副田長岡	副田温斗・長岡錬 (ニックインドア・伊賀TA)	14

# 小学生女子ダブルス

1R 2R SF SF 2R 1R

FINAL

岸

大塚

8 0

1	岸日菜乃・大塚優香 (岐阜JrTA・関スポーツ塾T)	岸大塚	8 0	豊吉伊藤	豊吉彩乃・伊藤玲緒那 (小林クラブ・アイエヌオー)	8	
2	安井友菜・杉本志津 (春日井PTC)	田中山口	8 3	新里安井	佐々木ひかり・斉藤鞠奈 (ピスタヴェルデ)	9	
3	田中美結・山口ほなみ (小林クラブ)	8 3	6 2	有鹿中村	高橋結望・後藤舞幸 (アイエヌオー)	10	
4	森川莉帆・渡辺明衣里 (三和TS)	森川渡辺	8 5	岸新里	有鹿愛桜・中村祐子 (岐阜西TC・木曾川LTC)	11	
5	永柄萌唯・谷内杏名 (木曾川LTC)	吉田山内	8 3	大塚安井	浅野松島	浅野美咲・松島かなみ (岐阜西TC)	12
6	傍島さくら・伊藤佳音 (アイエヌオー)	吉田山内	8 0	新里安井	新里安井	半田茜子・五十嵐凜 (関スポーツ塾T)	13
7	吉田果林・山内香奈 (ウェルネス・ミニッツ岐阜)	8 0	6 3	新里安井	新里安井	棚橋美里・鬼頭愛梨 (三和TS)	14