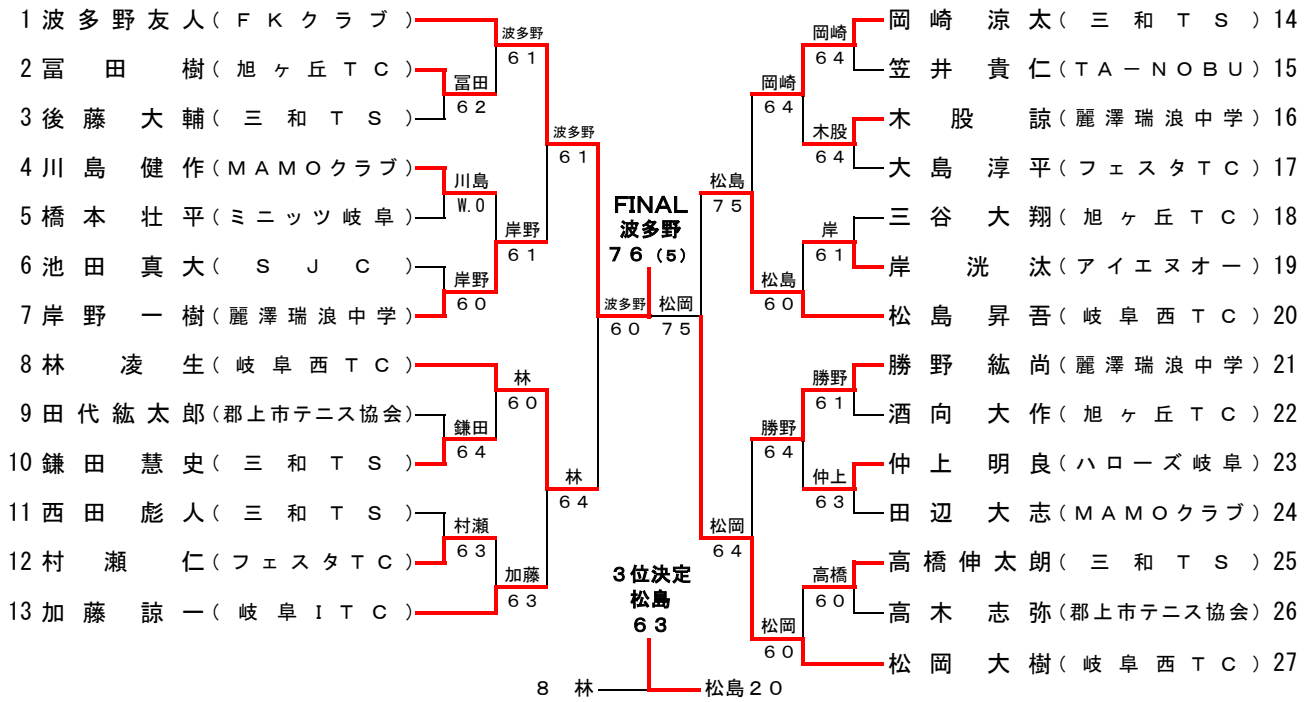


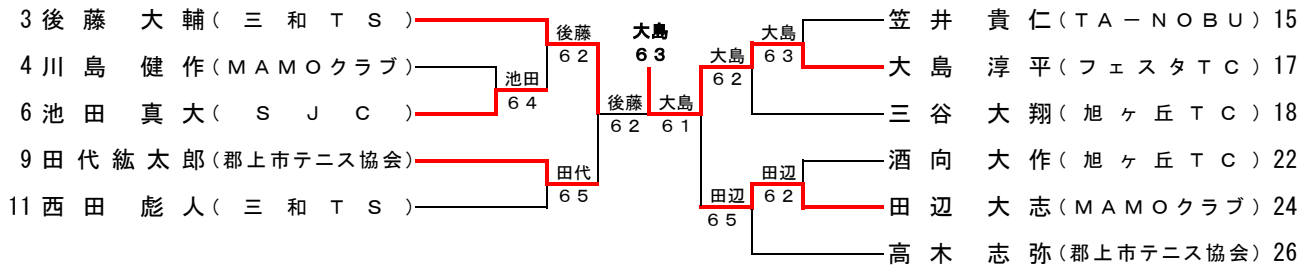
中学生男子シングルス

2012年夏季新人戦
8月20日(月)
旭ヶ丘テニスクラブ

1R 2R QF SF SF QF 2R 1R

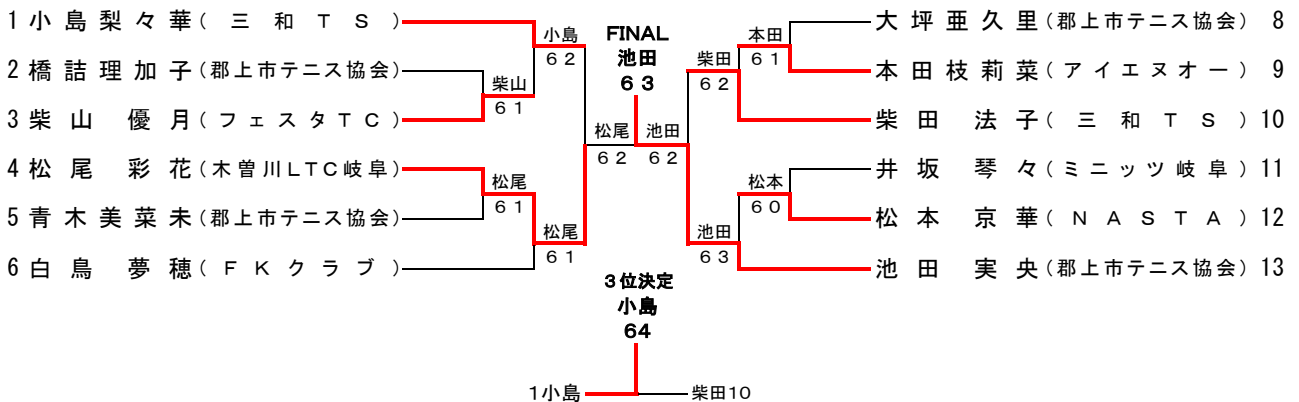


コンソレーション

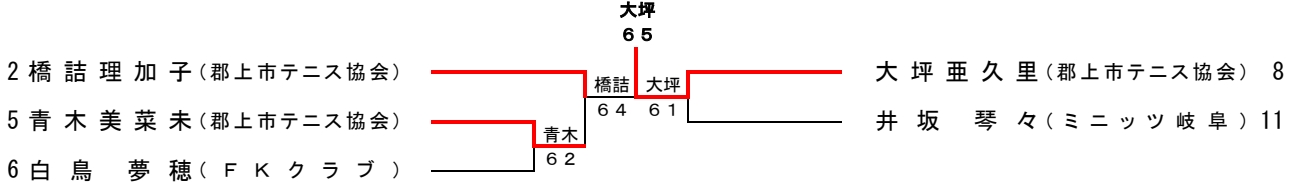


中学生女子シングルス

1R 2R SF SF 2R 1R

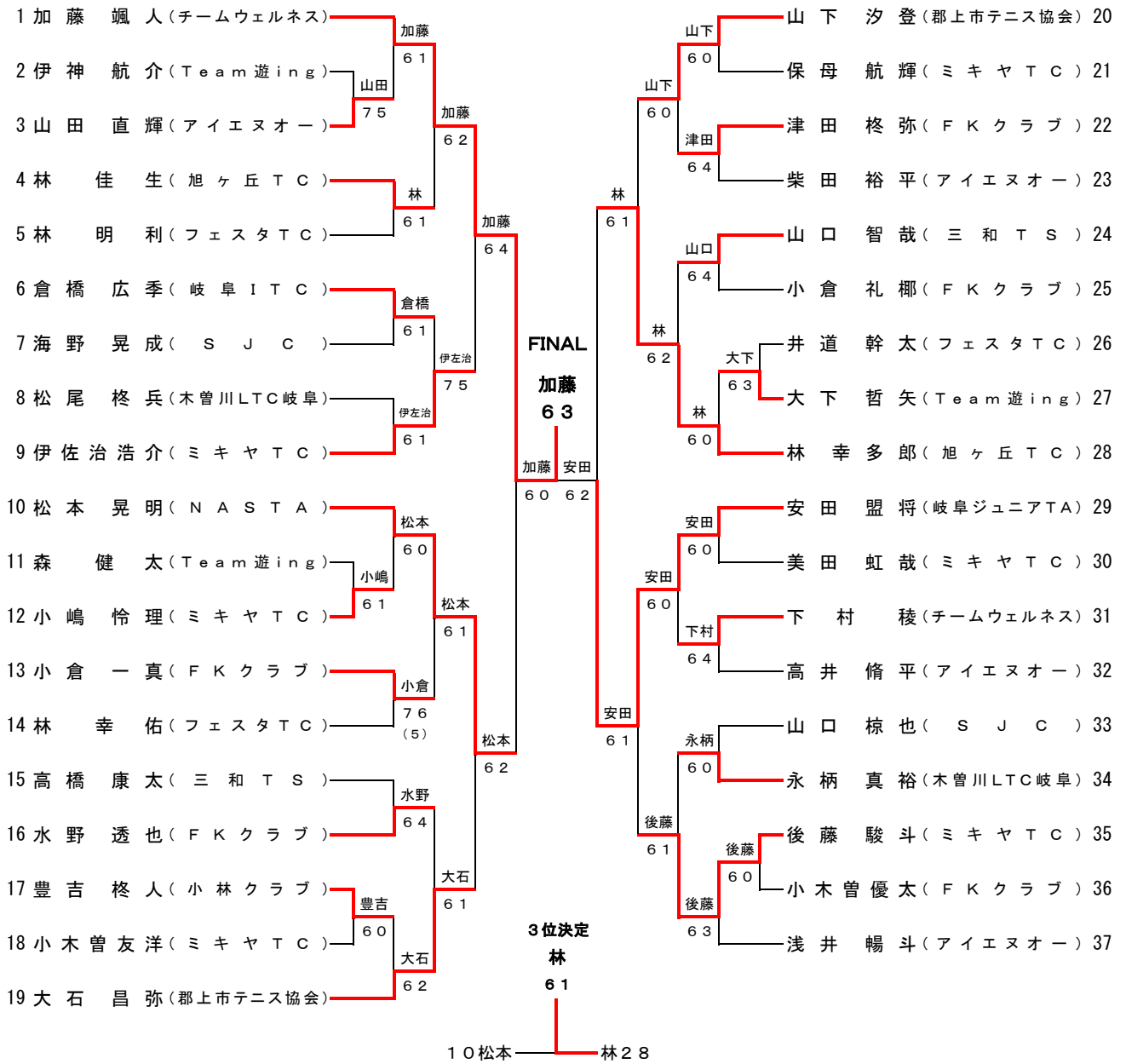


コンソレーション

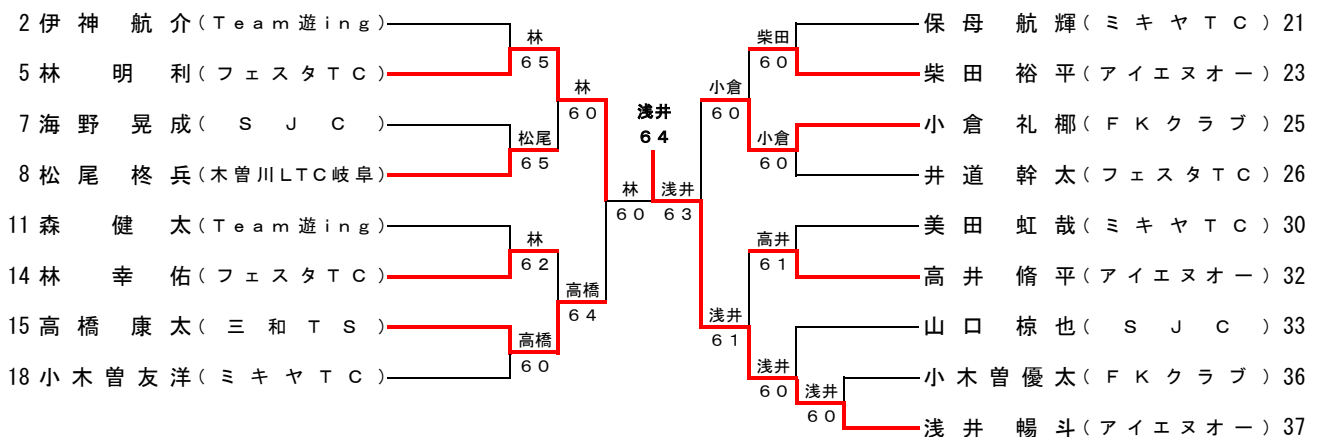


小学生男子シングルス

1R 2R 3R QF SF SF QF 3R 2R 1R

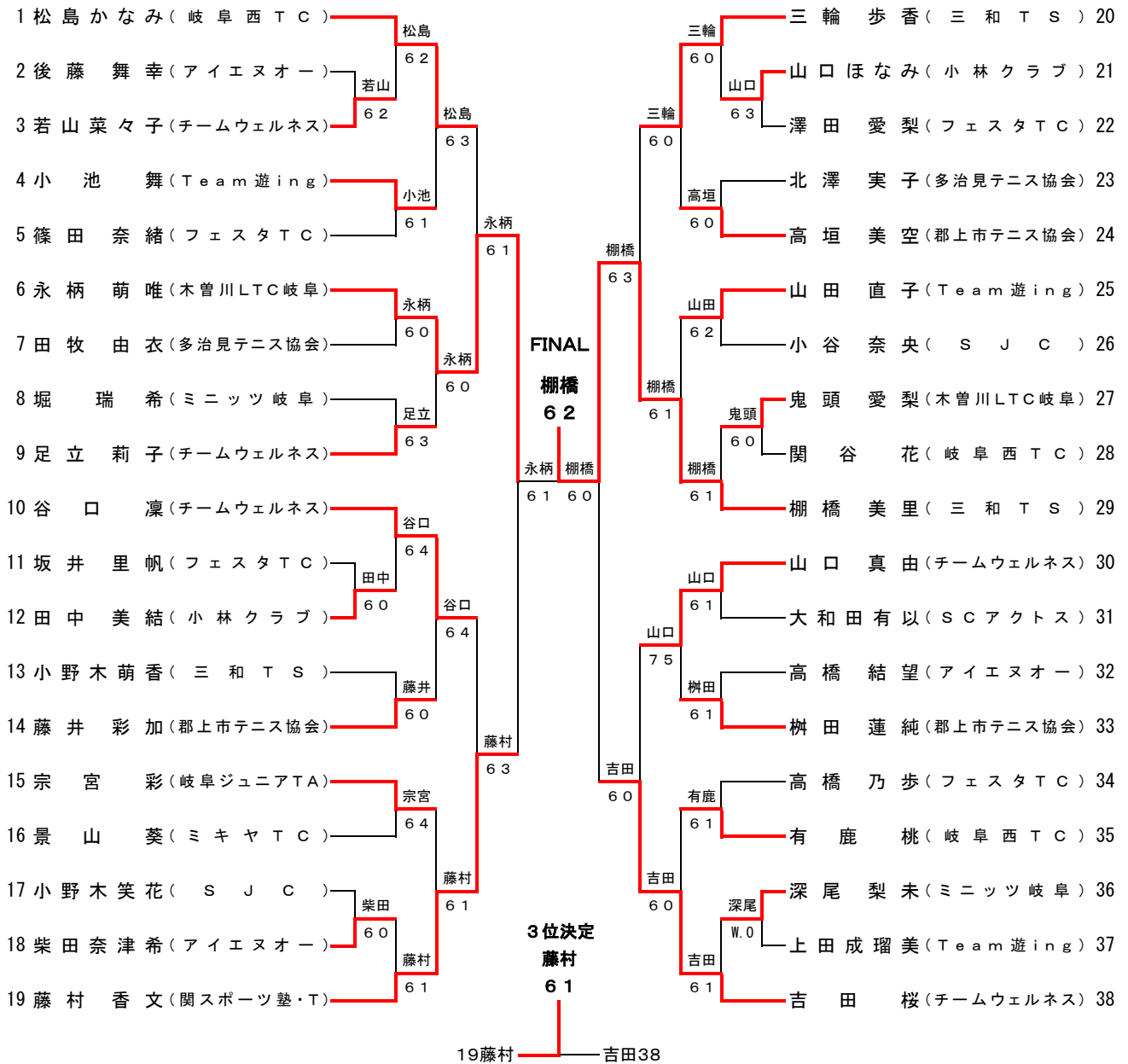


コンソレーション



小学生女子シングルス

1R 2R 3R QF SF SF QF 3R 2R 1R



コンソレーション

