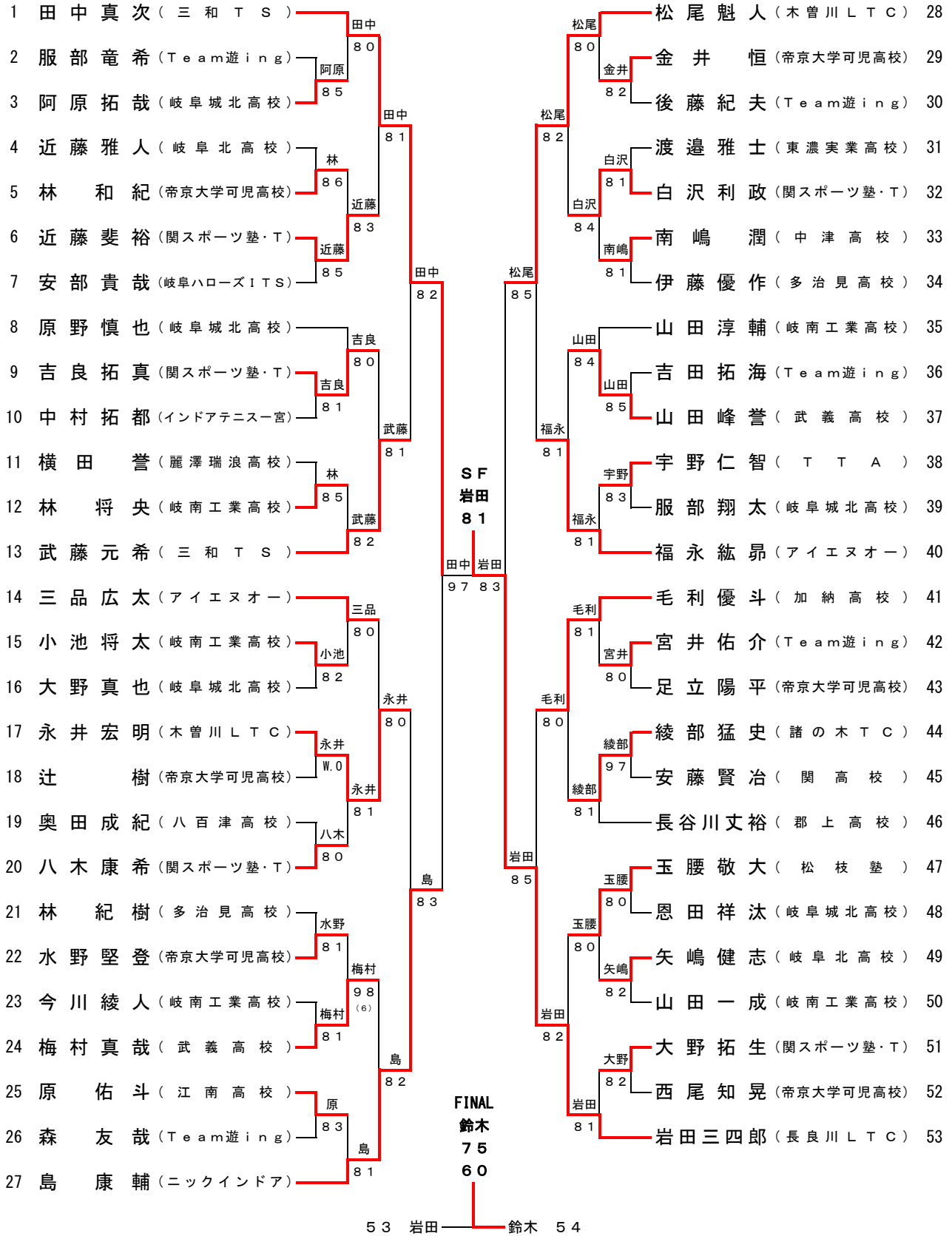


高校生男子シングルス(1)

第20回ウインター大会
平成23年12月23日・27日
岐阜メモリアル 長良川テニスプラザ

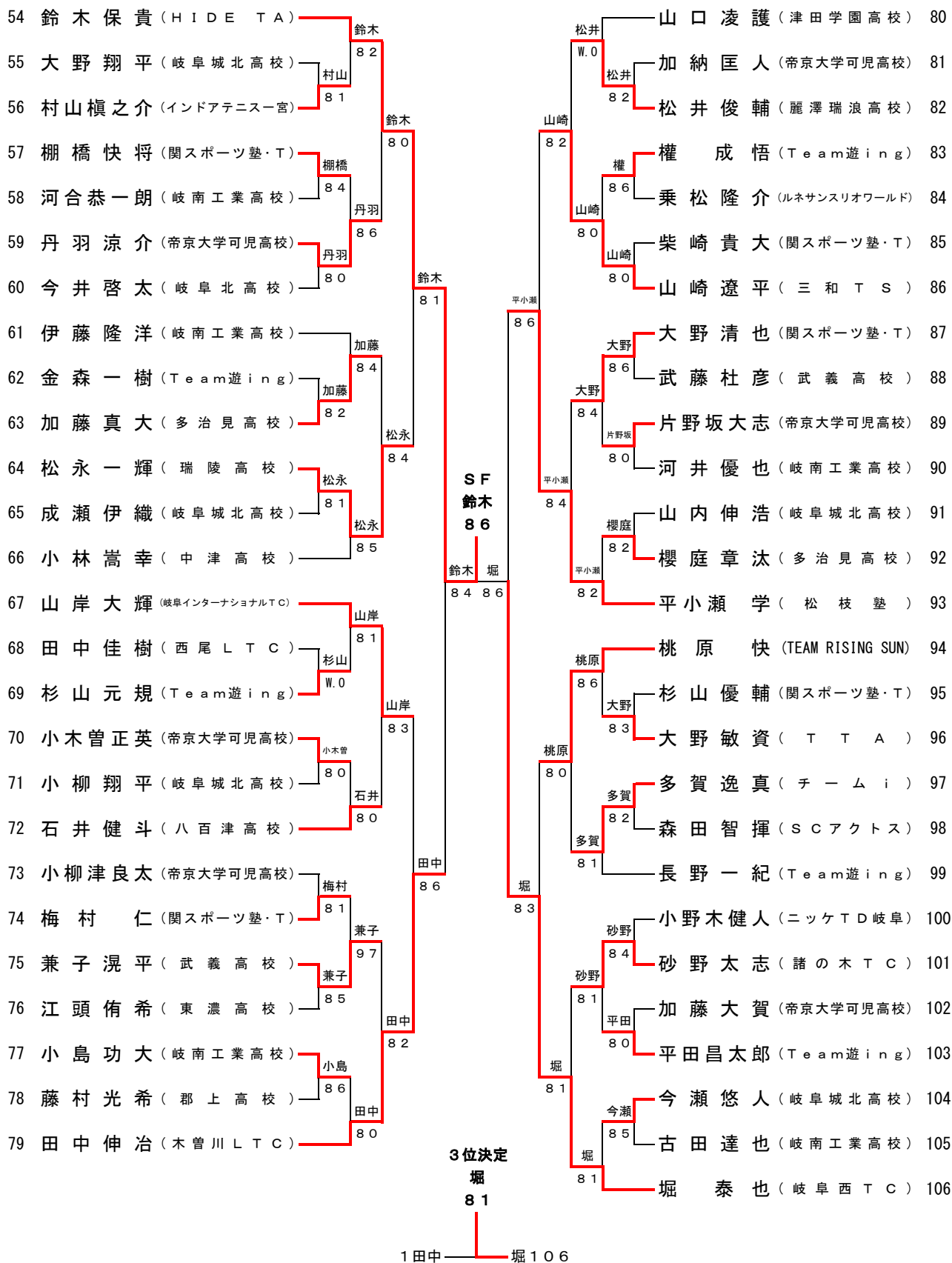
1R 2R 3R 4R QF QF 4R 3R 2R 1R



高校生男子シングルス (2)

第20回ウインター大会
平成23年12月23日・27日
岐阜メモリアル 長良川テニスプラザ

1R 2R 3R 4R QF QF 4R 3R 2R 1R



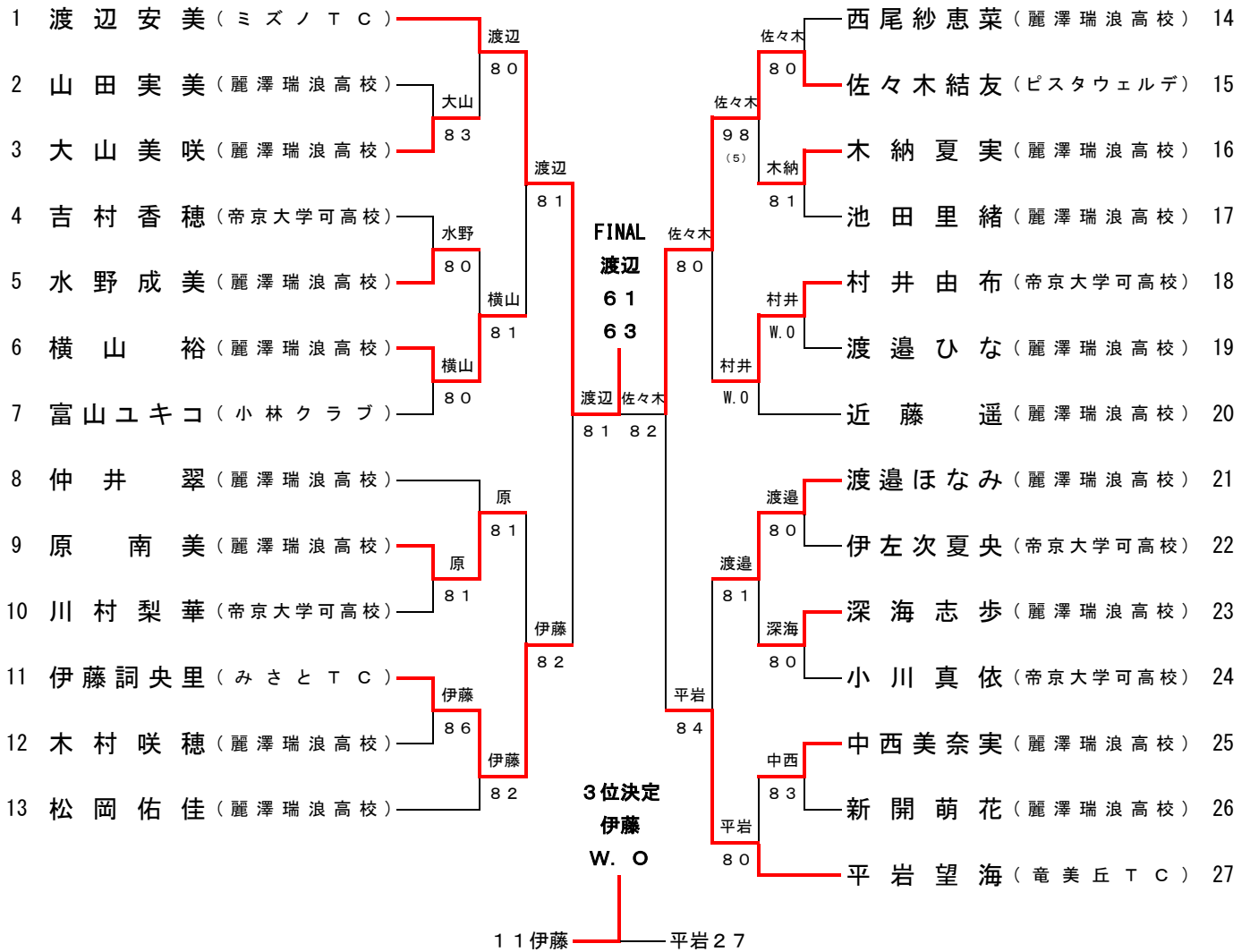
高校生女子シングルス

第20回ウインター大会

平成23年12月23日・27日

岐阜メモリアル 長良川テニスプラザ

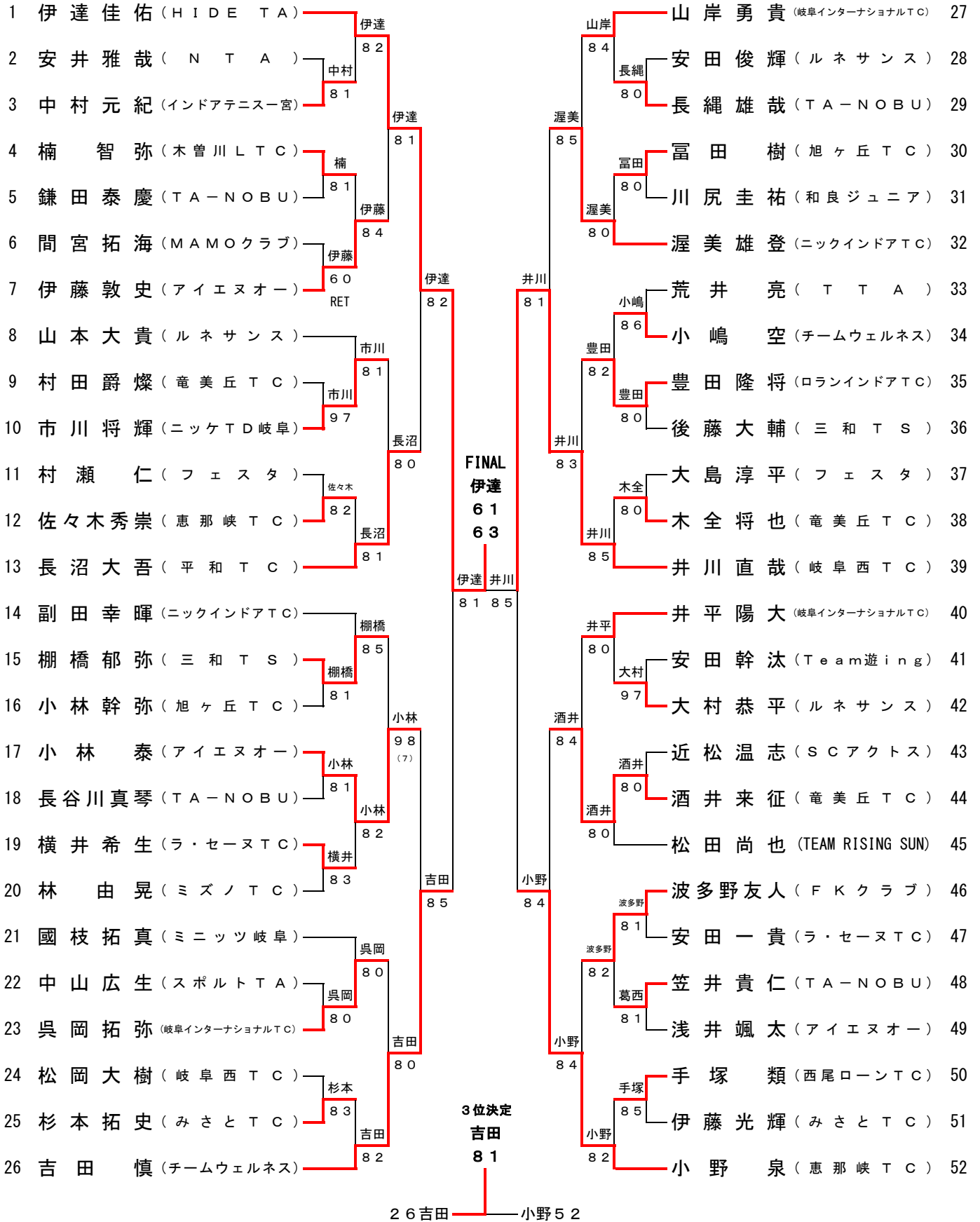
1R 2R 3R SF SF 3R 2R 1R



中学生男子シングルス

第20回ウインター大会
平成23年12月24日・27日
岐阜メモリアル 長良川テニスプラザ

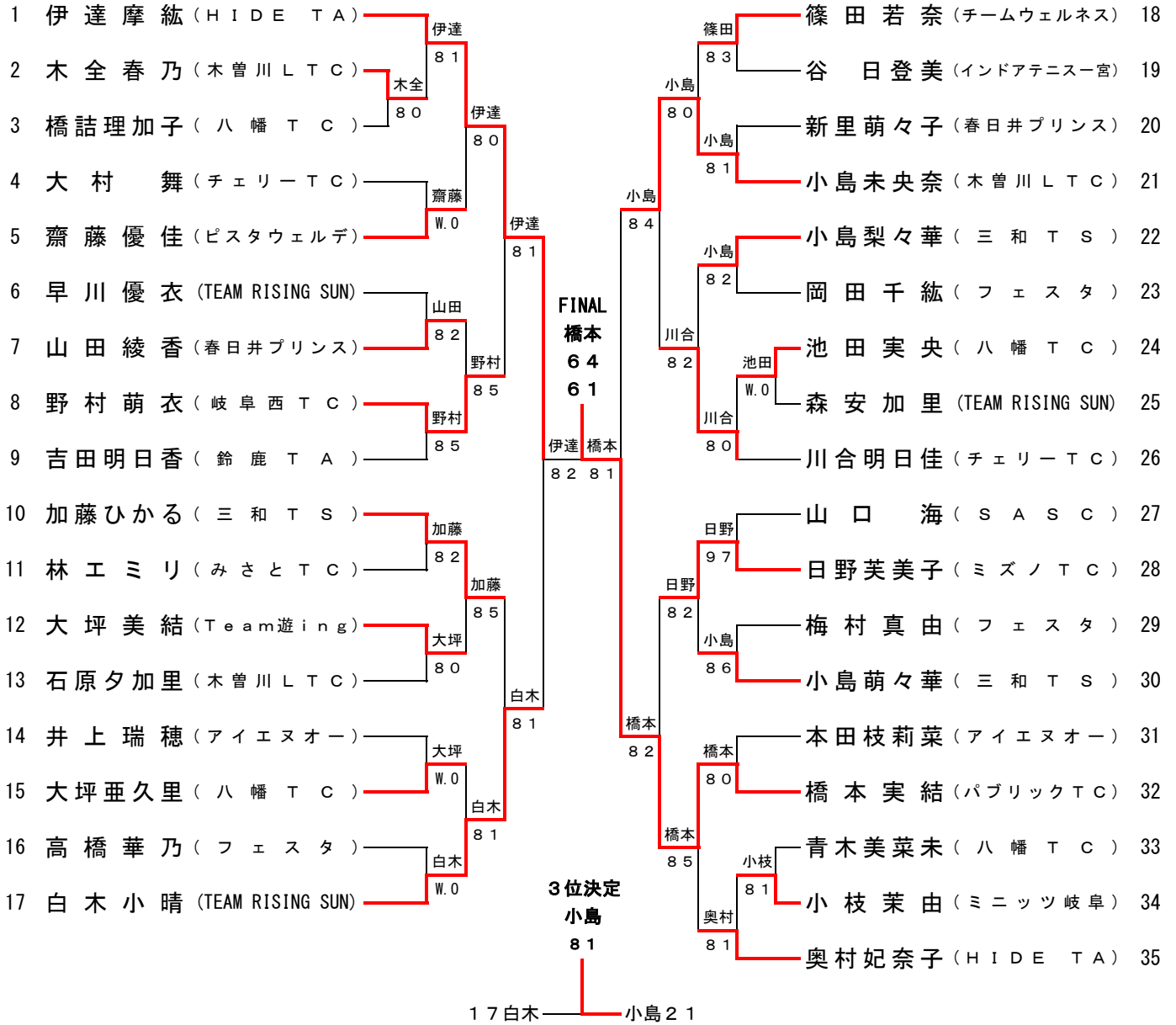
1R 2R 3R QF SF SF QF 3R 2R 1R



中学生女子シングルス

第20回ウインター大会
平成23年12月24日・27日
岐阜メモリアル 長良川テニスプラザ

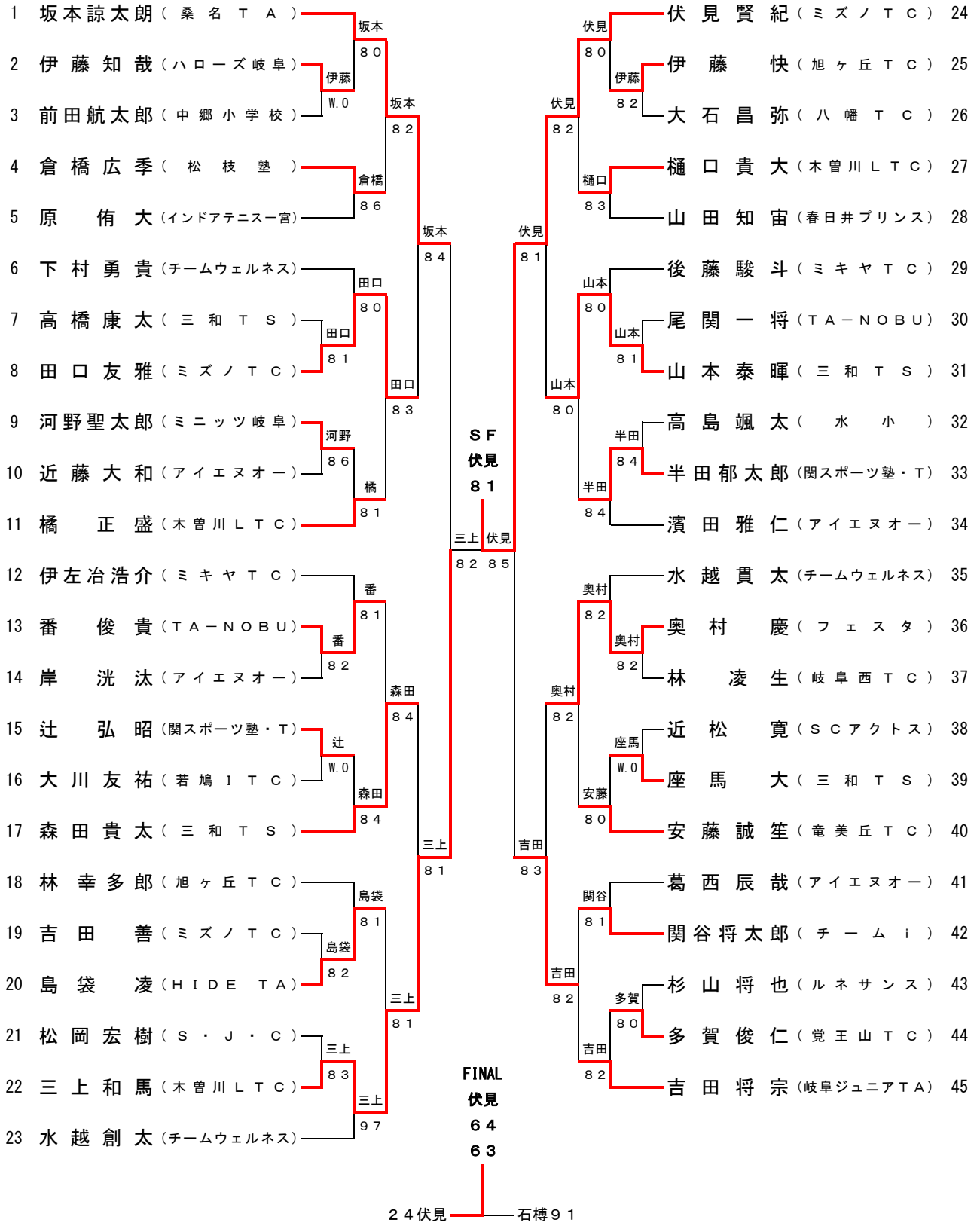
1R 2R 3R QF SF SF QF 3R 2R 1R



小学生男子シングルス(1)

第20回ウインター大会
平成23年12月25日・27日・28日
岐阜メモリアル 長良川テニスプラザ
29日 旭ヶ丘テニスクラブ

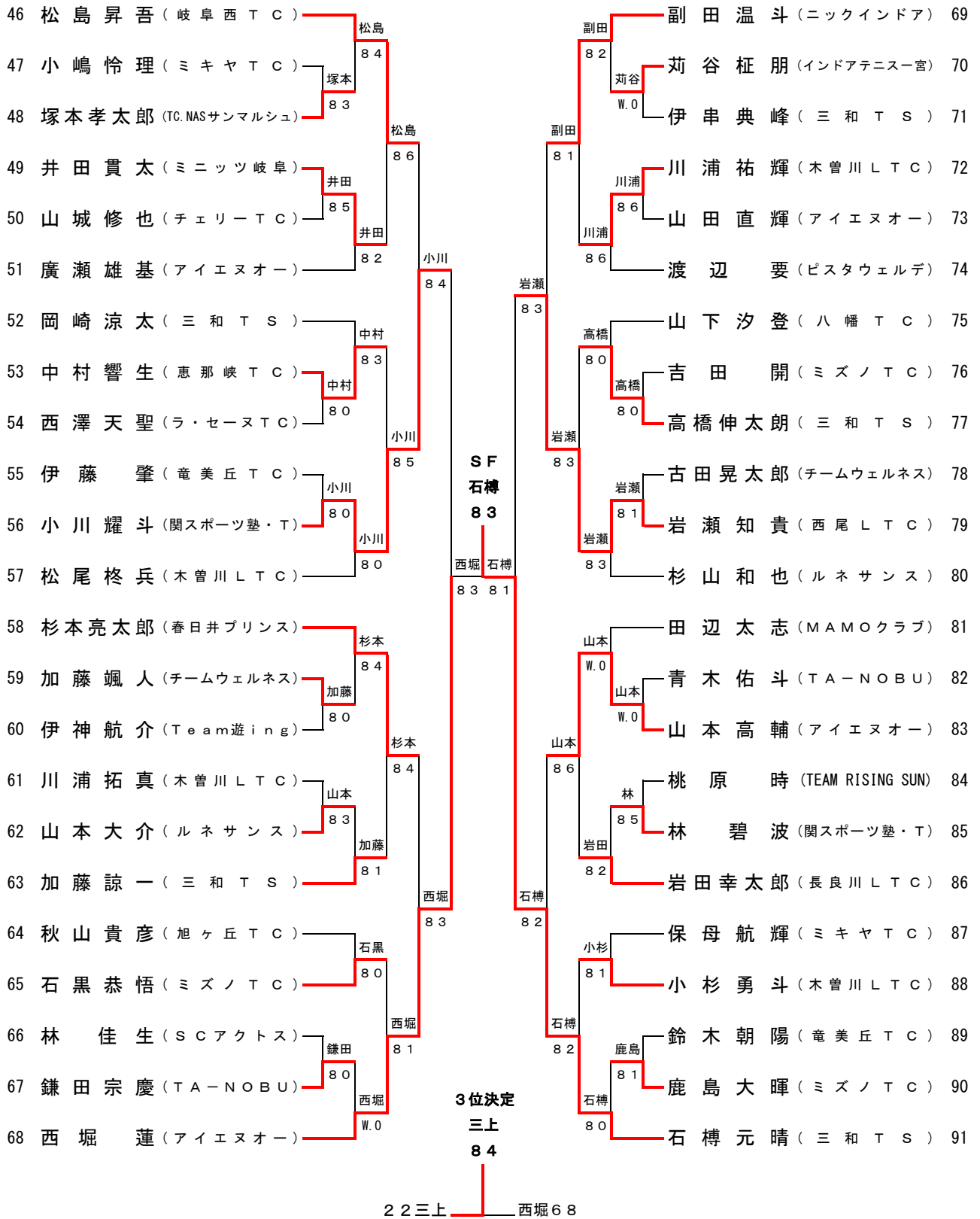
1R 2R 3R 4R QF QF 4R 3R 2R 1R



小学生男子シングルス (2)

第20回ウインター大会
 平成23年12月25日・27日・28日
 岐阜メモリアル 長良川テニスプラザ
 29日 旭ヶ丘テニスクラブ

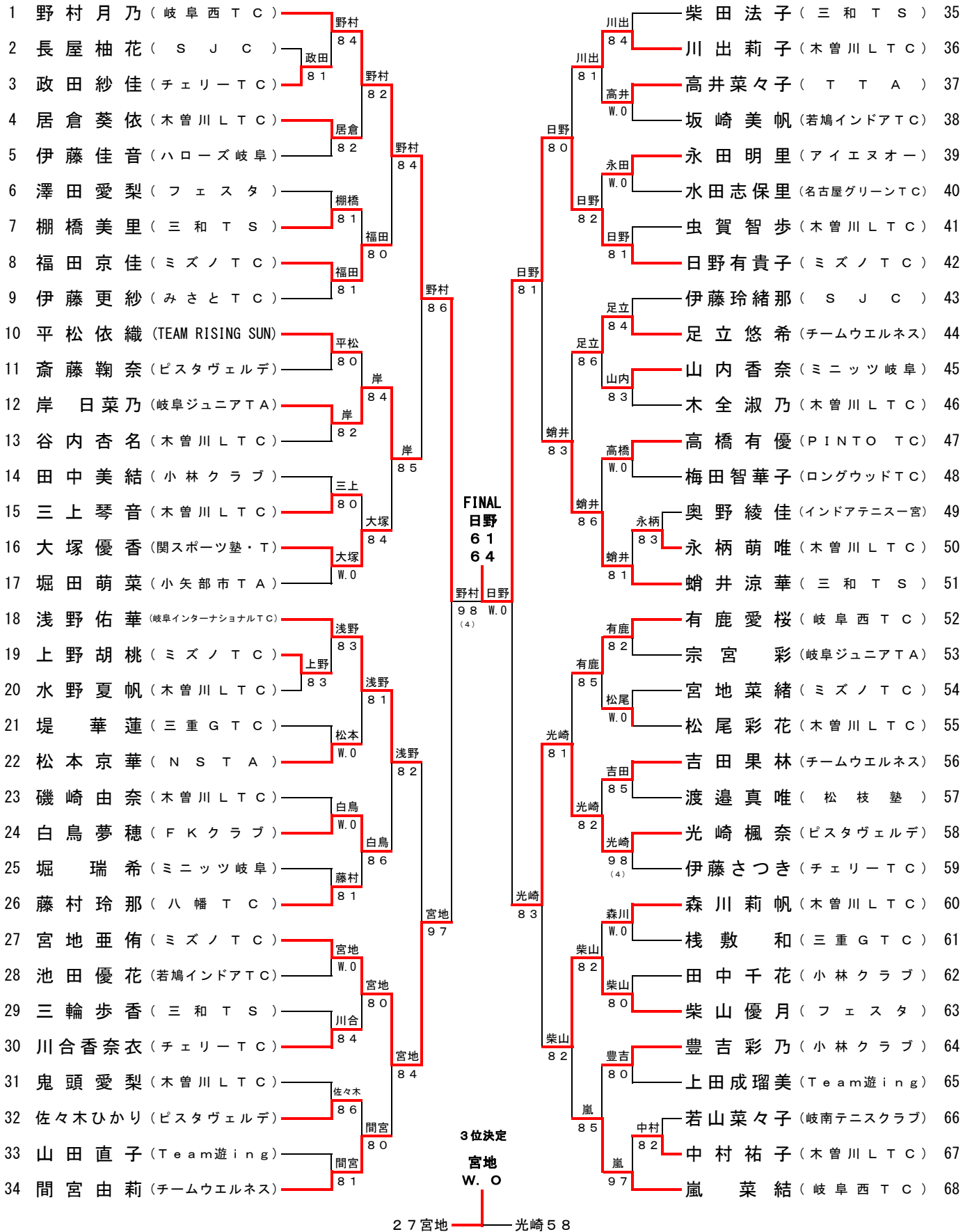
1R 2R 3R 4R QF QF 4R 3R 2R 1R



小学生女子シングルス

第20回ウインター大会
平成23年12月25日・27日・28日
岐阜メモリアル 長良川テニスプラザ
29日 旭ヶ丘テニスクラブ

1R 2R 3R 4R QF SF SF QF 4R 3R 2R 1R



低学年男子シングルス

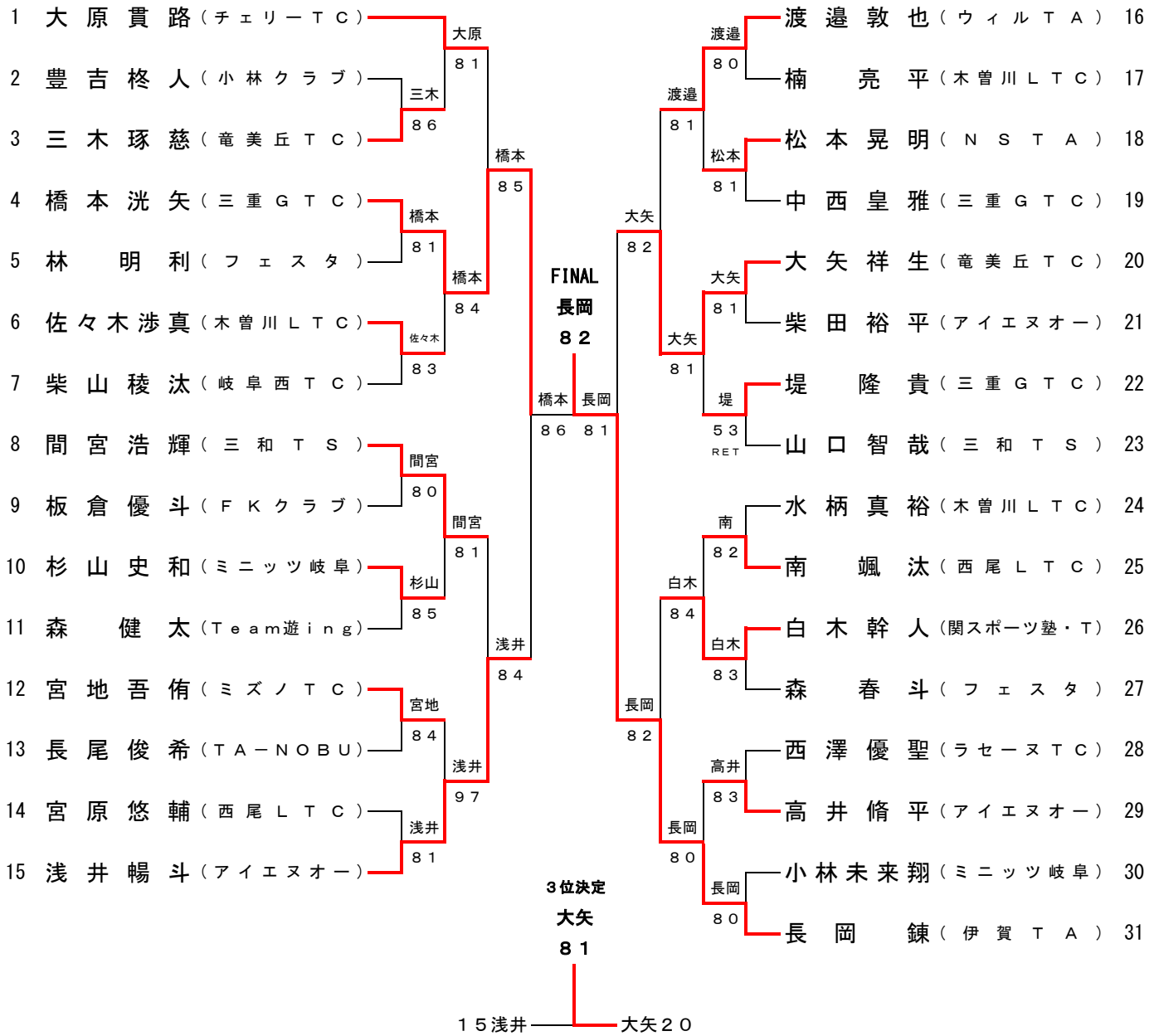
第20回ウインター大会

平成23年12月28日

岐阜メモリアル 長良川テニスプラザ

29日 旭ヶ丘テニスクラブ

1R 2R 3R SF SF 3R 2R 1R



低学年女子シングルス

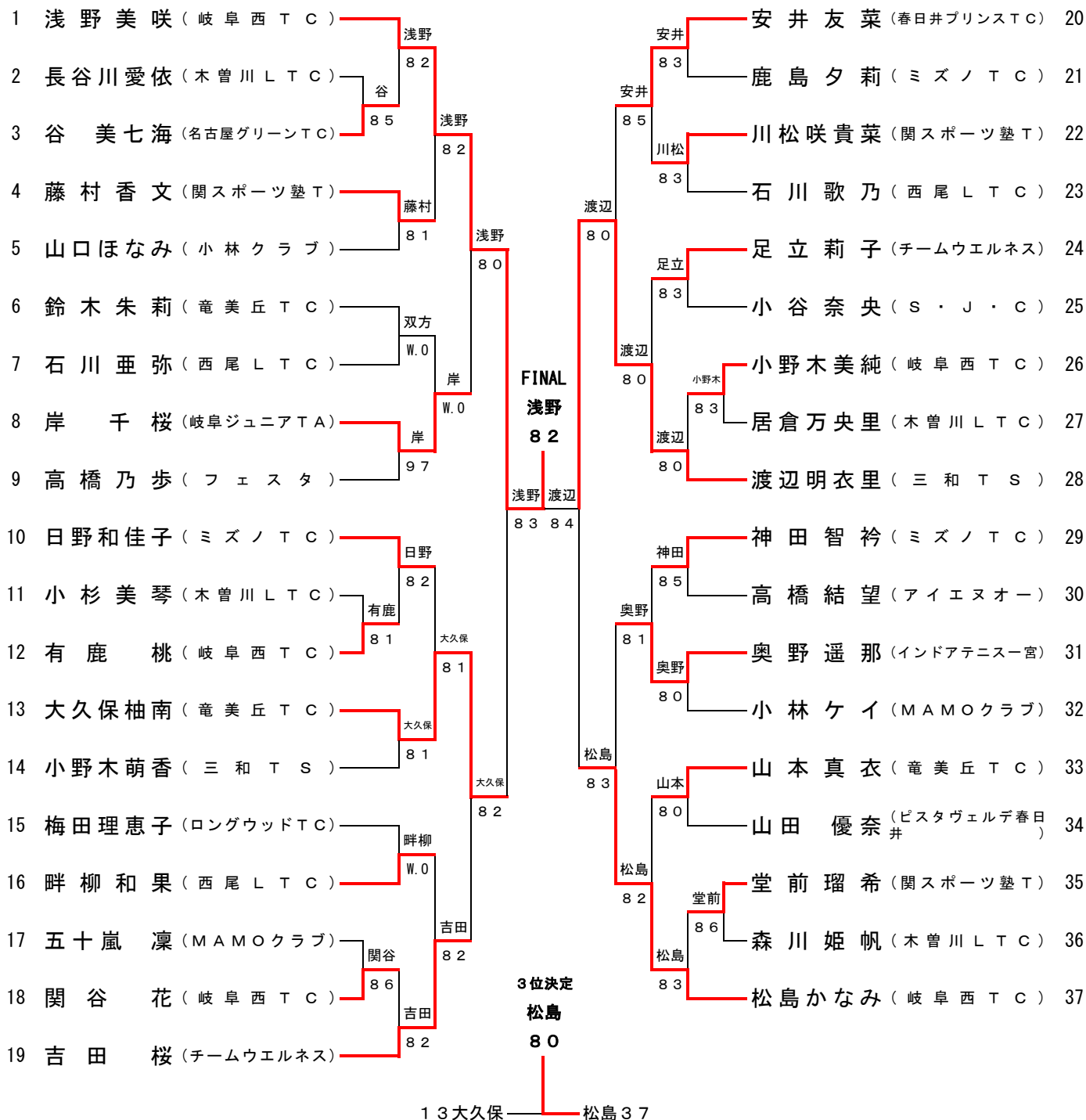
第20回ウインター大会

平成23年12月28日

岐阜メモリアル 長良川テニスプラザ

29日 旭ヶ丘テニスクラブ

1R 2R 3R QF SF SF QF 3R 2R 1R



中学生男子ダブルス

第20回ウインター大会
平成23年12月28日
岐阜メモリアル 長良川テニスプラザ

	1R	SF	SF	1R	
		FINAL			
		堀江・伊達			
		9 8 (4)	井川		井川直哉・井平陽大(岐阜西・岐阜ITC) 4
1 堀江 亨・伊達佳佑(関スポーツ塾・HIDE)		堀江	井川	8 3	小林 泰・伊藤敦史(アイエヌオー) 5
2 島 涼太・副田幸暉(ニックID)		伊達	井平	8 2	木全将也・村田爵燦(竜美丘TC) 6
3 長縄雄哉・長谷川真琴(TA-NOBU)		副田	井平	8 1	渥美雄登・児玉大輝(ニックID・桑名TA) 7
		8 2	渥美	8 1	
			児玉		

中学生女子ダブルス

第20回ウインター大会
平成23年12月28日
岐阜メモリアル 長良川テニスプラザ

	1R	2R	SF	SF	2R	1R	
			FINAL				
			橋本				
			中島	橋本	小枝		小枝 茉由・篠田若奈(ミニッツ岐阜・ウエルネス) 8
1 中島美純・奥村妃奈子(ウエルネス・HIDE)		奥村	川島	伊達	篠田	8 2	池田実央・大坪美結(八幡TC・遊ing) 9
2 谷 日登美・木全春乃(インドアT-宮・木曾川L)		小島	8 4	8 2	伊達	8 2	白木小晴・伊達摩紘(TRS・HIDE) 10
3 小島梨々華・小島萌々華(三和TS)		小島	中島	橋本	青木		青木美菜未・大坪亜久里(八幡TC) 11
4 伊藤日和・稲垣綾乃(竜美丘TC・苅谷TP)		8 3	奥村	川島	大坪		井上瑞穂・本田枝莉菜(アイエヌオー) 12
5 増田実維菜・森安加里(SJC・TRS)		伊藤	8 5	8 5	橋本	9 8	橋本実結・川島 愛(パブリックテニス洛西・宝ヶ池) 13
6 小島未央奈・小関夏永(木曾川LTC)		稲垣	阿部	川島	川島	8 0	
7 阿部芳美・日野芙美子(チェリーTC・ミズノTC)		8 4	日野	8 0			
		阿部	W.0				
		日野					

小学生男子ダブルス

第20回ウインター大会
平成23年12月28日
岐阜メモリアル 長良川テニスプラザ

	1R	2R	3R	SF	SF	3R	2R	1R	
				FINAL					
				安藤					
				安藤	吉田	衣川			衣川信繁・奥村 慶(木曾川・フェスタ) 12
1 副田温斗・坂本諒太郎(ニックID・桑名TA)		副田	坂本	8 2	橋	奥村	8 1		山田直輝・近藤大和(アイエヌオー) 13
2 岸 洸汰・山本高輔(アイエヌオー)		三上	樋口	8 1	山本	中村	8 1		水野透也・津田柊弥(FKクラブ) 14
3 三上和馬・樋口貴大(木曾川LTC)		樋口	副田	8 1	山本	島袋	W.0		中村響生・島袋 凌(恵那峡・HIDE) 15
4 原 侑大・苅谷柁朋(インドアテニス-宮)		原	坂本	8 2	山本	山本	8 2		石樽元晴・山本泰暉(三和TS) 16
5 後藤駿斗・伊佐治浩介(ミキヤTC)		苅谷	安藤	8 3	橋	石樽	8 2		小川耀斗・辻 弘昭(関スポーツ塾・T) 17
6 西堀 蓮・松島昇吾(アイエヌオー・岐阜西)		8 5	鈴木	9 8	橋	山本	8 2		山下夕澄・大石昌弥(八幡TC) 18
7 森田貴大・桃原 時(三和TS・TRS)		伏見	鈴木	8 3	橋	小川	8 1		濱田雅仁・廣瀬雄基(アイエヌオー) 19
8 伏見賢紀・田口友雅(ミズノTC)		田口	鈴木	9 7	橋	辻	8 1		鈴木朝陽・伊藤 肇(竜美丘TC) 20
9 座馬 大・岩田幸太郎(三和TS・長良川L)		伏見	鈴木	8 2	橋	吉田	8 5		吉田将宗・橋 正盛(岐阜JrTA・木曾川L) 21
10 小倉一真・小倉礼椰(FKクラブ)		8 0	鈴木		橋	吉田	8 5		
11 安藤誠笙・鈴木悠太(竜美丘TC・西尾LTC)		座馬	鈴木		橋	吉田	8 5		
		岩田	鈴木		橋	吉田	8 5		
		8 0	鈴木		橋	吉田	8 5		

小学生女子ダブルス

第20回ウインター大会
平成23年12月28日
岐阜メモリアル 長良川テニスプラザ

	1R	2R	SF	SF	2R	1R	
			FINAL				
			日野				
			野村	宮地	岸		虫賀智歩・永柄萌唯(木曾川LTC) 9
1 野村月乃・有鹿愛桜(岐阜西TC)		野村	宮地	8 6	大塚	8 2	岸 日菜乃・大塚優香(岐阜JrTA・関スポーツ塾) 10
2 谷内杏名・森川莉帆(木曾川LTC)		有鹿	野村	8 1	日野	8 4	伊藤玲緒那・長屋柚花(SJC) 11
3 三上琴音・居倉葵依(木曾川LTC)		三上	宮地	8 0	宮地	8 0	日野有貴子・宮地亜侑(ミズノTC) 12
4 斎藤鞠奈・佐々木ひかり(ピスタウエルデ)		居倉	野村	8 5	宮地	8 1	松尾
5 柴田法子・蛸井涼華(三和TS)		8 0	有鹿	8 1	宮地	8 0	川出
6 吉田果林・足立悠希(チームウエルネス)		柴田	有鹿	8 5	宮地	8 0	松尾
7 棧敷 和・堤 華蓮(三重グリーンTC)		蛸井	有鹿	8 3	宮地	8 0	松尾
8 鬼頭愛梨・水野夏帆(木曾川LTC)		9 7	有鹿	8 1	宮地	8 0	川出
		棧敷	有鹿	8 1	宮地	8 0	木全
		堤	有鹿	8 1	宮地	8 0	中村
		8 2	有鹿	8 1	宮地	8 4	中村