

U18男子シングルス

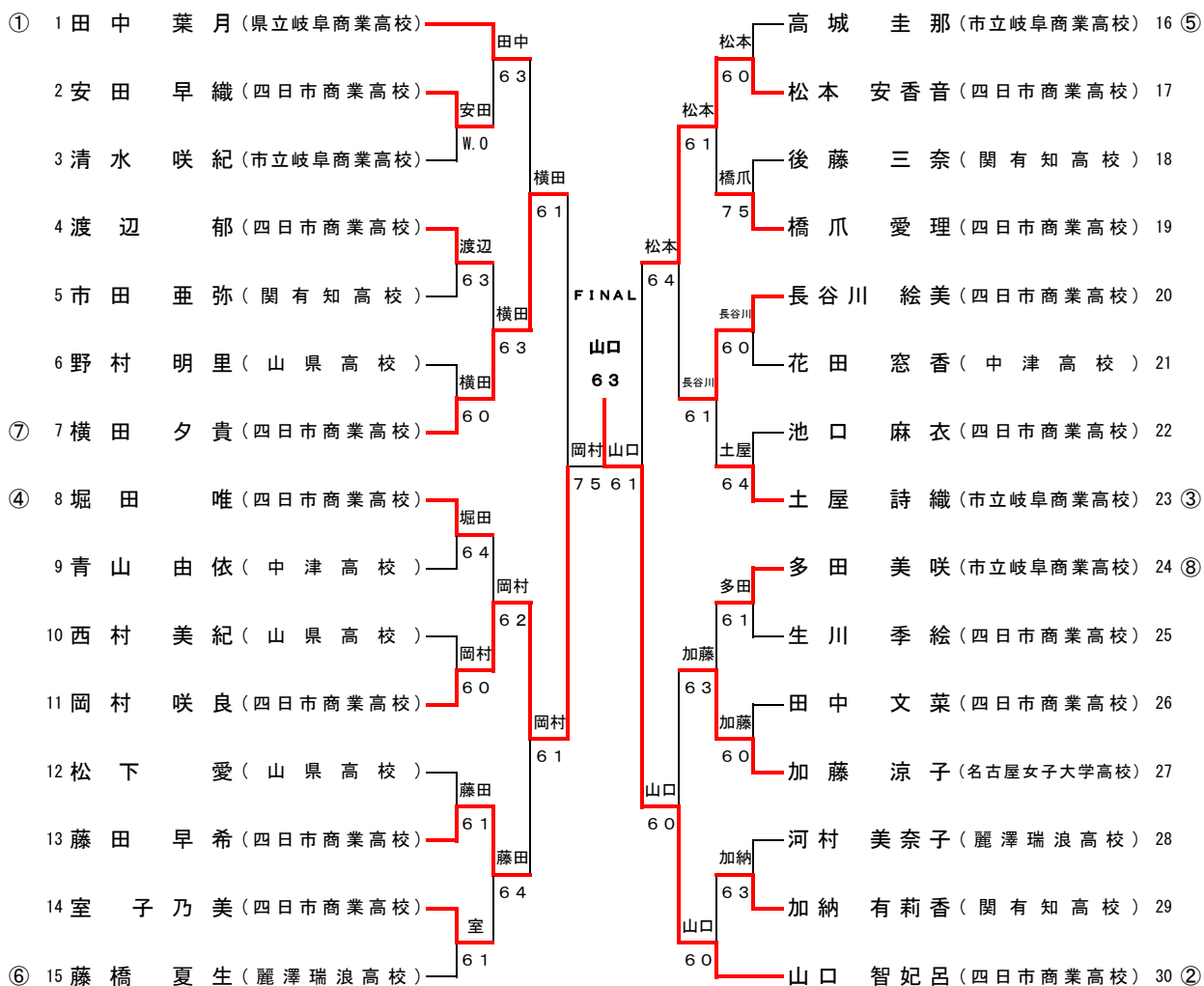
1R 2R 3R 4R QF SF SF QF 4R 3R 2R 1R

| | | | | | | |
|---|----|------------------|------------|---------------------|---------------|-------|
| ① | 1 | 幅 亮二 (清翔高校) | 松本 6.3 | 秋山 6.0 | 秋山 昌慶 (多治見高校) | 52 ⑦ |
| | 2 | 松本 晋治 (尾西高校) | 松本 6.0 | 藤村 國井 絢太 (岐阜城北高校) | | 53 |
| | 3 | 石谷 健人 (岐阜総合学園高校) | 松本 6.0 | 藤村 翔太 (八百津高校) | | 54 |
| | 4 | 近藤 啓太 (八百津高校) | 近藤 6.0 | 宮川 知弥 (岐阜城北高校) | | 55 |
| | 5 | 古川 智崇 (武義高校) | 佐々木 6.1 | 尾河 茂義 (山県高校) | | 56 |
| | 6 | 松本 祥司 (岐阜城北高校) | 佐々木 6.1 | 横山 実 (武義高校) | | 57 |
| | 7 | 佐々木 憲一 (多治見高校) | 松本 6.0 | 森本 良太 (岐阜工業高校) | | 58 |
| | 8 | 谷藤 祐汰 (岐阜城北高校) | 足立 6.0 | 田中 一平 (岐阜総合学園高校) | | 59 |
| | 9 | 水口 卓哉 (東濃高校) | 足立 7.6 (4) | 廣瀬 良平 (岐阜城北高校) | | 60 |
| | 10 | 足立 樹昭 (関有知高校) | 箕成 7.5 | 林 祐太朗 (清翔高校) | | 61 |
| | 11 | 箕成 良彦 (市立岐阜商業高校) | 箕成 6.1 | 井沼田 大輝 (森林ロングウッドTC) | | 62 |
| | 12 | 森 光輝 (岐阜総合学園高校) | 箕成 7.6 (5) | 加納 秀彦 (武義高校) | | 63 |
| | 13 | 渡辺 英明 (岐阜工業高校) | 森 6.4 | 玉木 亮 (菊華高校) | | 64 |
| | 14 | 森 雄大 (岐阜総合学園高校) | 中村 6.4 | 宮嶋 誠 (岐阜各務野高校) | | 65 |
| | 15 | 中野 祐二 (菊華高校) | 森 7.5 | 吉澤 守央 (岐阜総合学園高校) | | 66 |
| | 16 | 中村 英幹 (岐阜城北高校) | 須田 6.4 | 佐藤 慎太郎 (武義高校) | | 67 |
| | 17 | 井藤 香仁 (山県高校) | 野田 6.1 | 伊藤 太亮 (中津高校) | | 68 |
| | 18 | 須田 晃嘉 (武義高校) | 原尾 6.0 | 佐合 良紀 (多治見高校) | | 69 |
| | 19 | 野田 倫臣 (三和TS) | 山本 6.2 | 井川 将成 (岐阜城北高校) | | 70 |
| | 20 | 原尾 徳人 (岐阜城北高校) | 水野 6.0 | 原 大地 (坂下高校) | | 71 |
| | 21 | 山本 有輝 (岐阜各務野高校) | 水野 6.1 | 西田 弘樹 (山県高校) | | 72 |
| | 22 | 那須 圭馬 (武義高校) | 井上 6.0 | 小栗 辰哉 (武義高校) | | 73 |
| | 23 | 井上 奨 (熱田高校) | 水野 6.2 | 立木 俊宏 (市立岐阜商業高校) | | 74 |
| | 24 | 永田 瑛嗣 (八百津高校) | FINAL | 福留 亮平 (三和TS) | | 75 |
| ⑤ | 25 | 水野 雄矢 (多治見高校) | 秋山 6.3 | 福井 西垣 和希 (岐阜城北高校) | | 76 |
| ④ | 26 | 井口 卓哉 (中津高校) | 井口 6.0 | 福井 大貴 (岐阜総合学園高校) | | 77 ③ |
| | 27 | 清水 和樹 (菊華高校) | 川瀬 7.5 | 石川 雄太 (東濃高校) | | 78 ⑥ |
| | 28 | 平下 侑樹 (岐阜城北高校) | 川瀬 6.0 | 早田 昇平 (岐阜総合学園高校) | | 79 |
| | 29 | 川瀬 宏仁 (岐阜工業高校) | 酒井 6.4 | 鈴木 翔太 (岐阜各務野高校) | | 80 |
| | 30 | 西部 貴揮 (武義高校) | 酒井 6.0 | 薫田 英紀 (コパン各務原) | | 81 |
| | 31 | 林 卓哉 (多治見高校) | 小牧 6.3 | 辻 真平 (岐阜城北高校) | | 82 |
| | 32 | 小牧 克至 (岐阜城北高校) | 酒井 6.1 | 上村 一成 (関有知高校) | | 83 |
| | 33 | 酒井 龍也 (大垣西高校) | 伊藤 6.2 | 辻 京助 (岐阜城北高校) | | 84 |
| | 34 | 宮田 峻輔 (清翔高校) | 尾河 7.5 | 梅本 貴大 (愛工大名電高校) | | 85 |
| | 35 | 伊藤 奨太 (岐阜城北高校) | 加藤 6.3 | 安田 隼 (大垣西高校) | | 86 |
| | 36 | 水野 宏樹 (武義高校) | 中村 6.3 | 今井 大輔 (多治見高校) | | 87 |
| | 37 | 尾河 茂信 (山県高校) | 中村 6.1 | 西脇 潤 (市立岐阜商業高校) | | 88 |
| | 38 | 加藤 雅大 (岐阜総合学園高校) | 中村 6.4 | 山内 光貴 (武義高校) | | 89 |
| | 39 | 中村 潤也 (愛工大名電高校) | 藤澤 6.2 | 河合 秀哉 (多治見高校) | | 90 |
| | 40 | 藤澤 凌 (岐阜城北高校) | 内海 6.3 | 和田 博光 (武義高校) | | 91 |
| | 41 | 長屋 智仁 (岐南工業高校) | 吉川 6.2 | 吉岡 尚毅 (岐阜各務野高校) | | 92 |
| | 42 | 中村 成宏 (岐阜城北高校) | 水口 6.4 | 山内 将史 (菊華高校) | | 93 |
| | 43 | 内海 裕貴 (三和TS) | 吉村 6.1 | 田口 正和 (中津高校) | | 94 |
| | 44 | 古川 寛幸 (武義高校) | 吉村 6.0 | 山内 将史 (八百津高校) | | 95 |
| | 45 | 水口 裕貴 (八百津高校) | 吉村 6.3 | 丹羽 翔也 (岐阜城北高校) | | 96 |
| | 46 | 武藤 涼 (武義高校) | 荒居 6.0 | 佐藤 孝昭 (武義高校) | | 97 |
| | 47 | 吉村 達紀 (坂下高校) | 岩田 6.0 | 洞田 将平 (清翔高校) | | 98 |
| | 48 | 武井 伸哲 (岐阜各務野高校) | 岩田 6.0 | 山内 健史 (岐阜城北高校) | | 99 |
| | 49 | 神保 拓也 (関有知高校) | 3位決定 | 山内 勇輝 (八百津高校) | | 100 |
| | 50 | 荒居 誠 (岐阜総合学園高校) | 中村 6.4 | 森 大貴 (山県高校) | | 101 |
| ⑧ | 51 | 岩田 有矢 (市立岐阜商業高校) | 梅本 7.5 | 高橋 建太 (岐阜城北高校) | | 102 ② |

39 中村 6.4 梅本 8.5

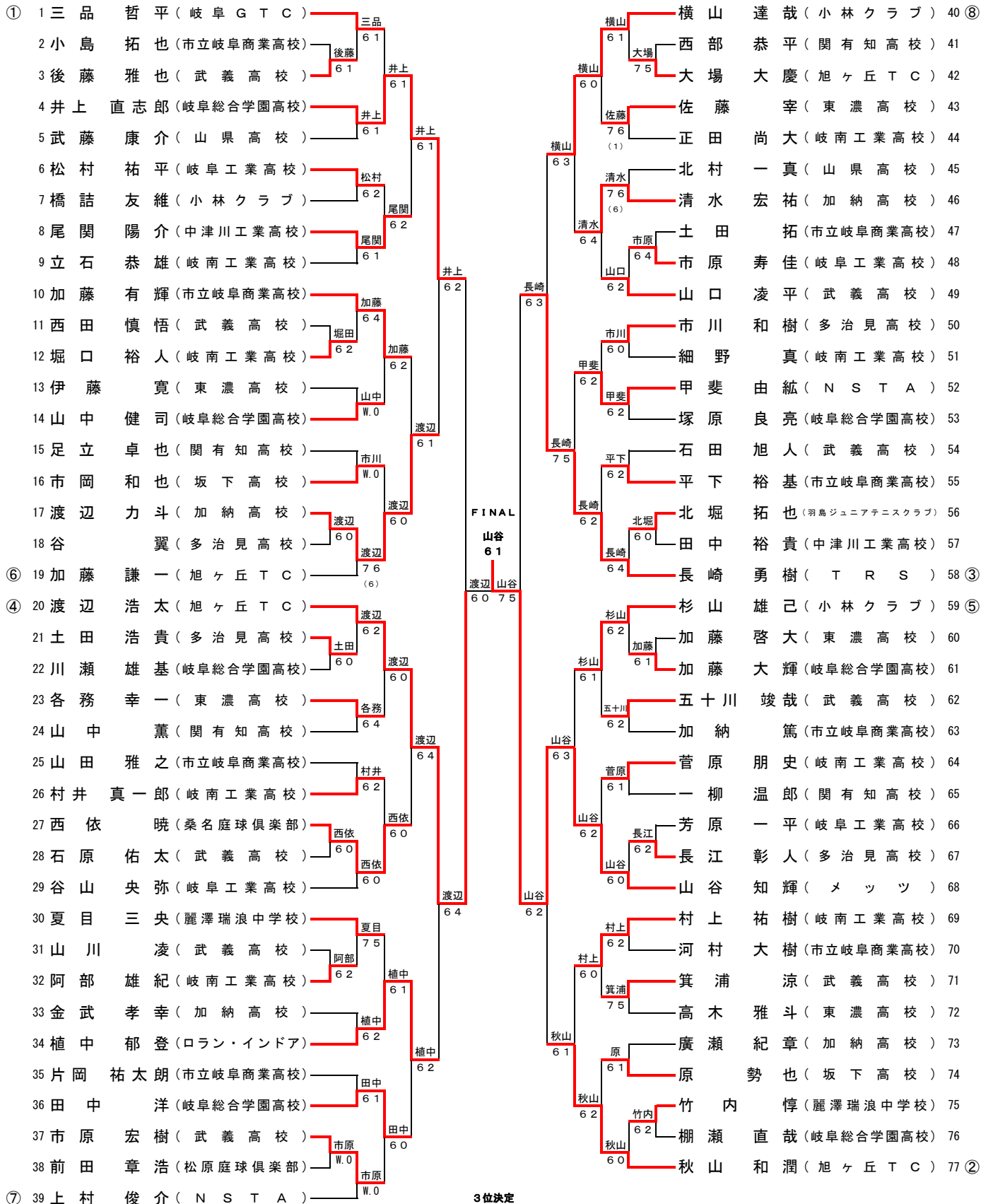
U18女子シングルス

1R 2R 3R SF SF 3R 2R 1R



U 1 6 男子シングルス

1 R 2 R 3 R 4 R QF SF SF QF 4 R 3 R 2 R 1 R

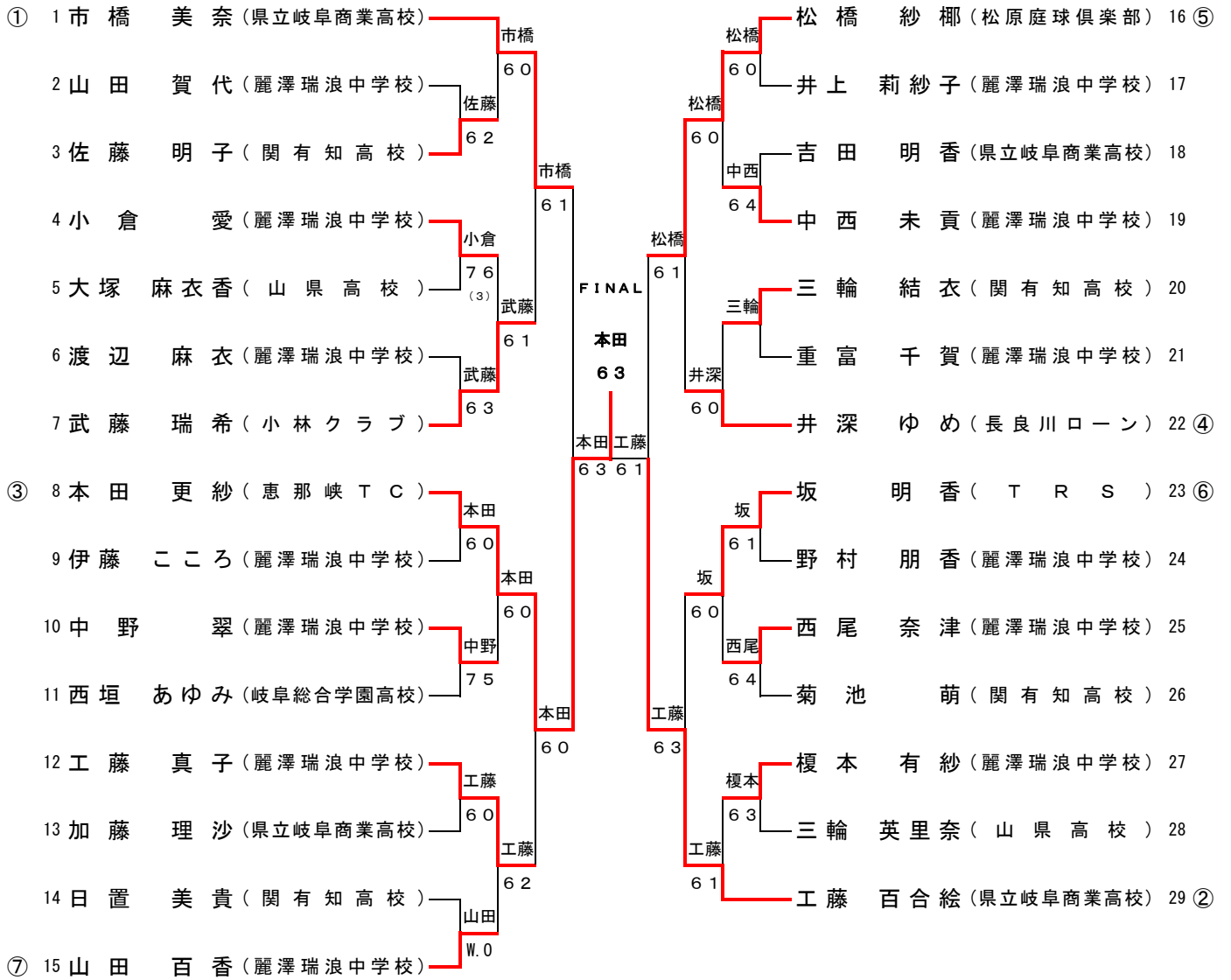


3位決定
 長崎 63
 4 井上 — 長崎 58

- ⑧ 横山 達哉 (小林クラブ) 40
- 西部 恭平 (関有知高校) 41
- 大場 大慶 (旭ヶ丘 T C) 42
- 佐藤 宰 (東濃高校) 43
- 正田 尚大 (岐南工業高校) 44
- 北村 一真 (山県高校) 45
- 清水 宏祐 (加納高校) 46
- 土田 拓 (市立岐阜商業高校) 47
- 市原 寿佳 (岐阜工業高校) 48
- 山口 凌平 (武義高校) 49
- 市川 和樹 (多治見高校) 50
- 細野 真 (岐南工業高校) 51
- 甲斐 由紘 (N S T A) 52
- 塚原 良亮 (岐阜総合学園高校) 53
- 石田 旭人 (武義高校) 54
- 平下 裕基 (市立岐阜商業高校) 55
- 北堀 拓也 (羽島ジュニアテニスクラブ) 56
- 田中 裕貴 (中津川工業高校) 57
- 長崎 勇樹 (T R S) 58 ③
- 杉山 雄己 (小林クラブ) 59 ⑤
- 加藤 啓大 (東濃高校) 60
- 加藤 大輝 (岐阜総合学園高校) 61
- 五十川 竣哉 (武義高校) 62
- 加納 篤 (市立岐阜商業高校) 63
- 菅原 朋史 (岐南工業高校) 64
- 一柳 温郎 (関有知高校) 65
- 芳原 一平 (岐阜工業高校) 66
- 長江 彰人 (多治見高校) 67
- 山谷 知輝 (メ ッ ツ) 68
- 村上 祐樹 (岐南工業高校) 69
- 河村 大樹 (市立岐阜商業高校) 70
- 箕浦 涼 (武義高校) 71
- 高木 雅斗 (東濃高校) 72
- 廣瀬 紀章 (加納高校) 73
- 原 勢也 (坂下高校) 74
- 竹内 惇 (麗澤瑞浪中学校) 75
- 棚瀬 直哉 (岐阜総合学園高校) 76
- 秋山 和潤 (旭ヶ丘 T C) 77 ②

U16女子シングルス

1R 2R 3R SF SF 3R 2R 1R



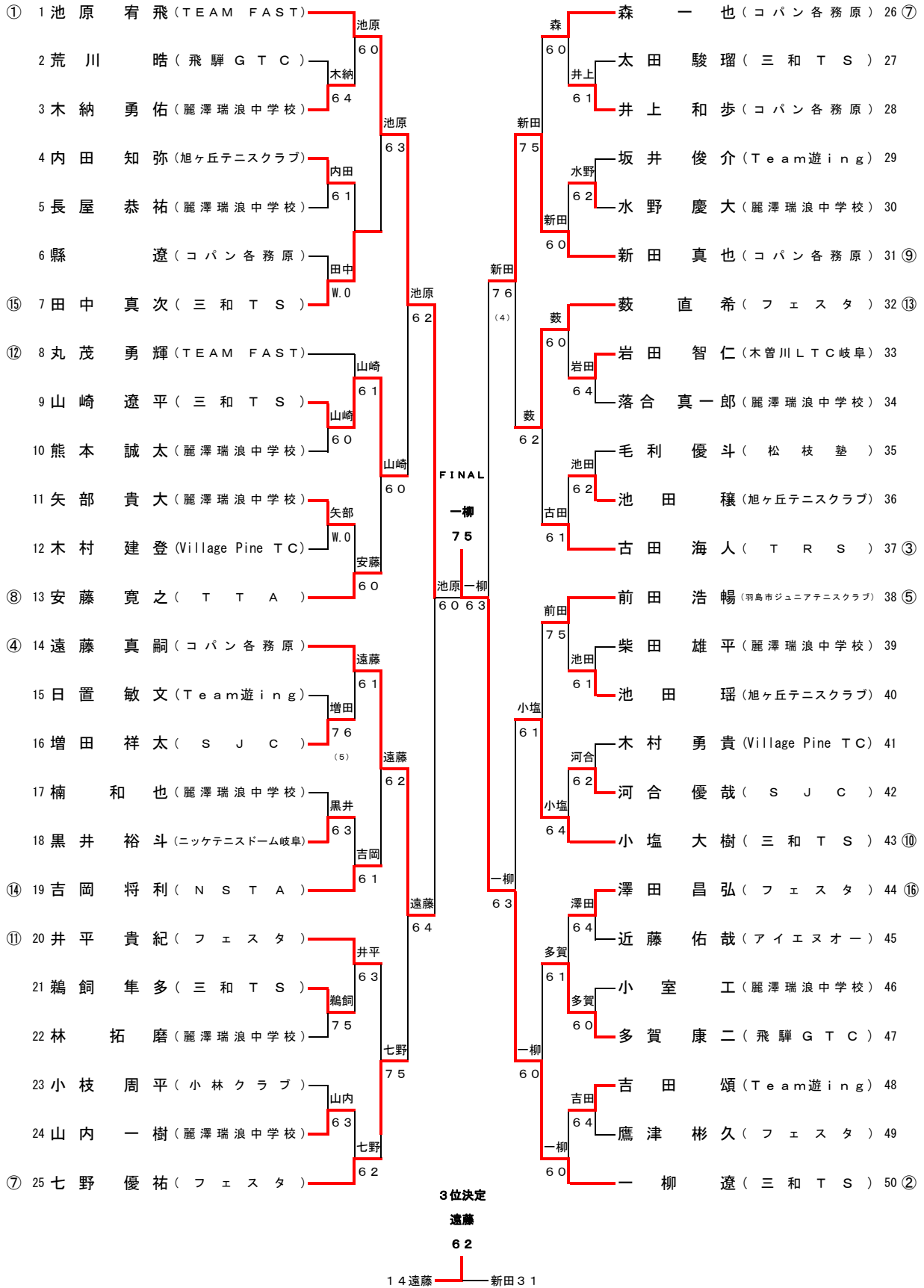
3位決定

市橋
6 0

1 市橋 — 松橋 1 6

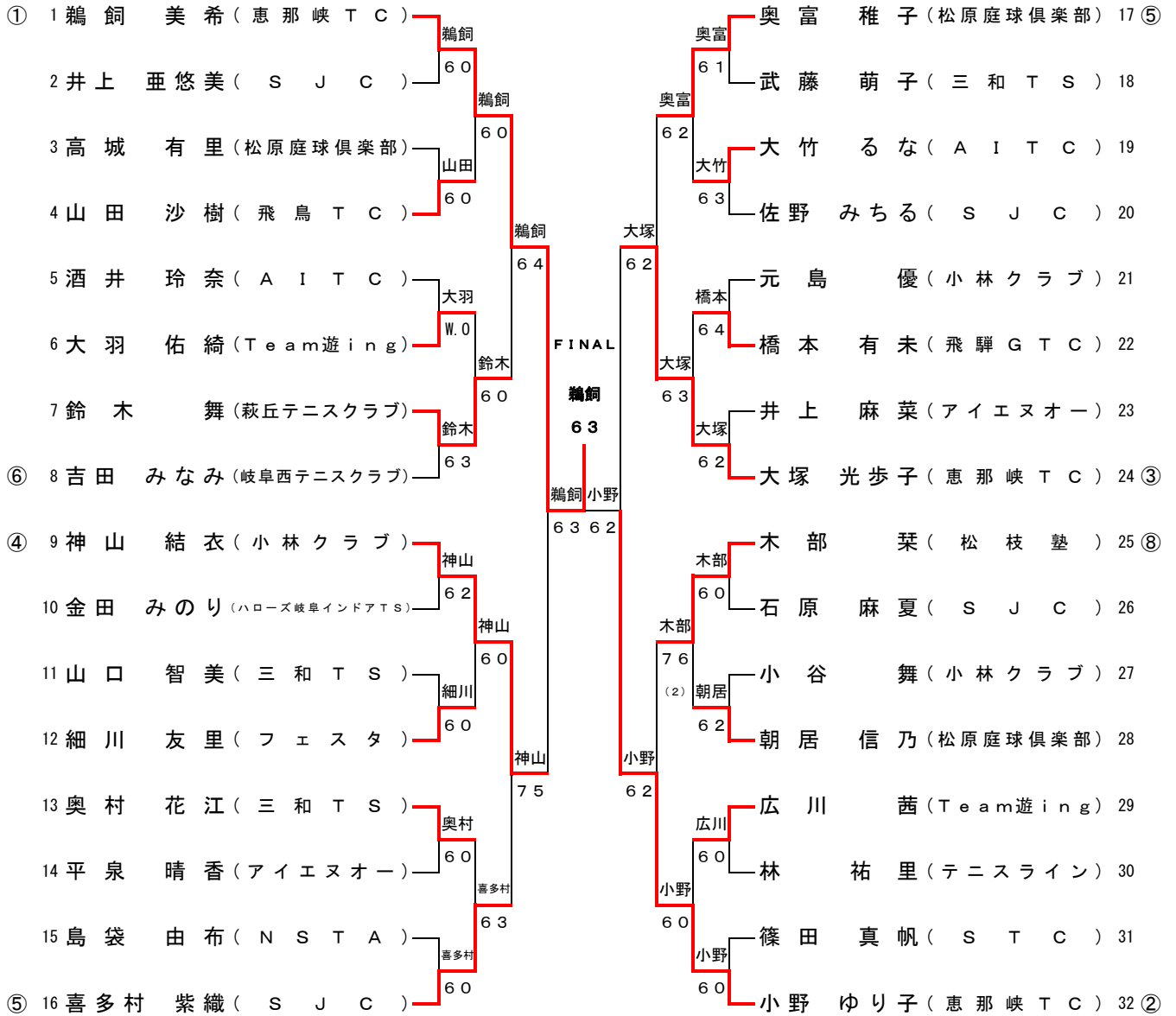
U14男子シングルス

1R 2R 3R QF SF SF QF 3R 2R 1R



U 1 4 女子シングルス

1 R 2 R 3 R SF SF 3 R 2 R 1 R



3位決定

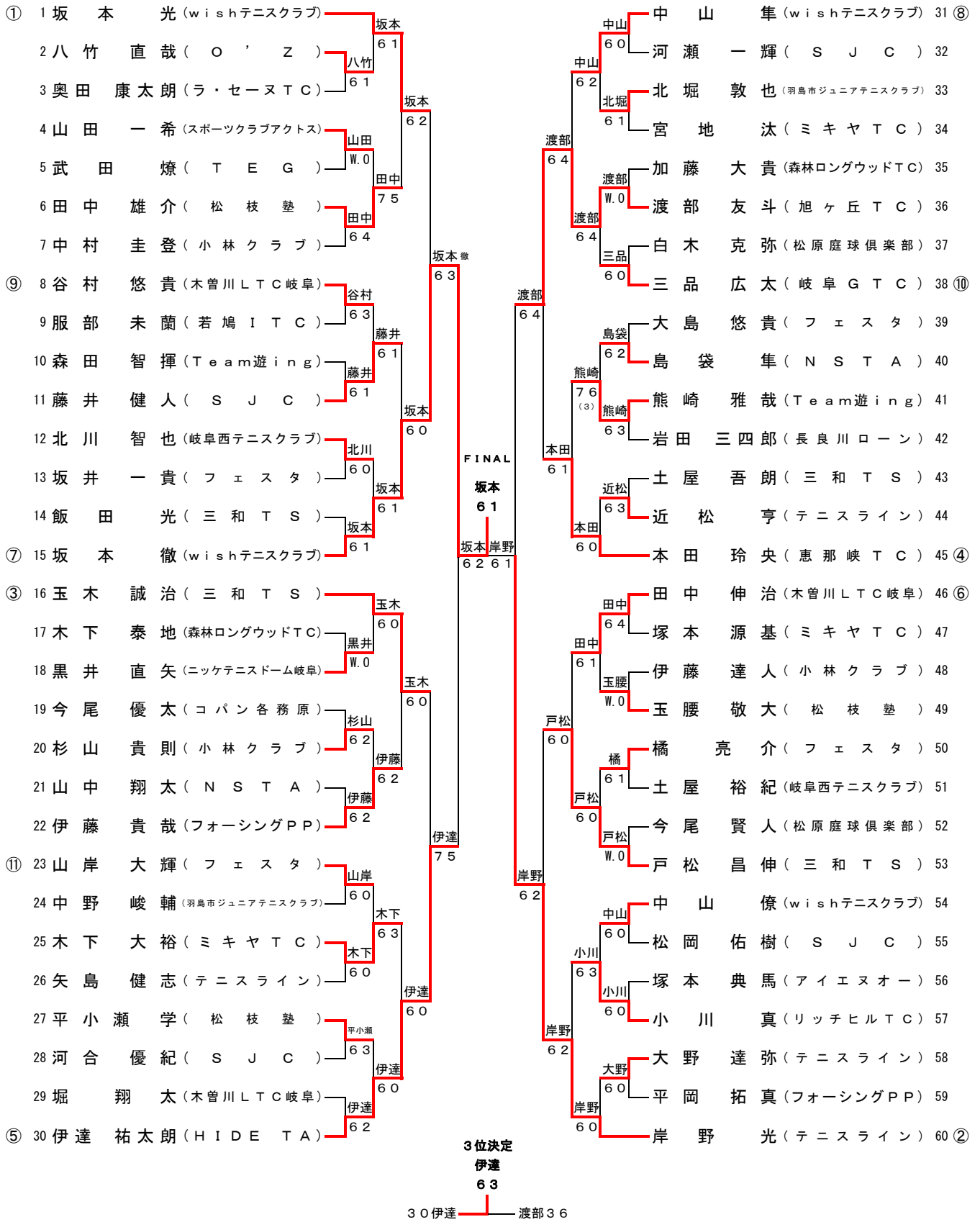
大塚

W. O

9 神山 ———— 大塚 2 4

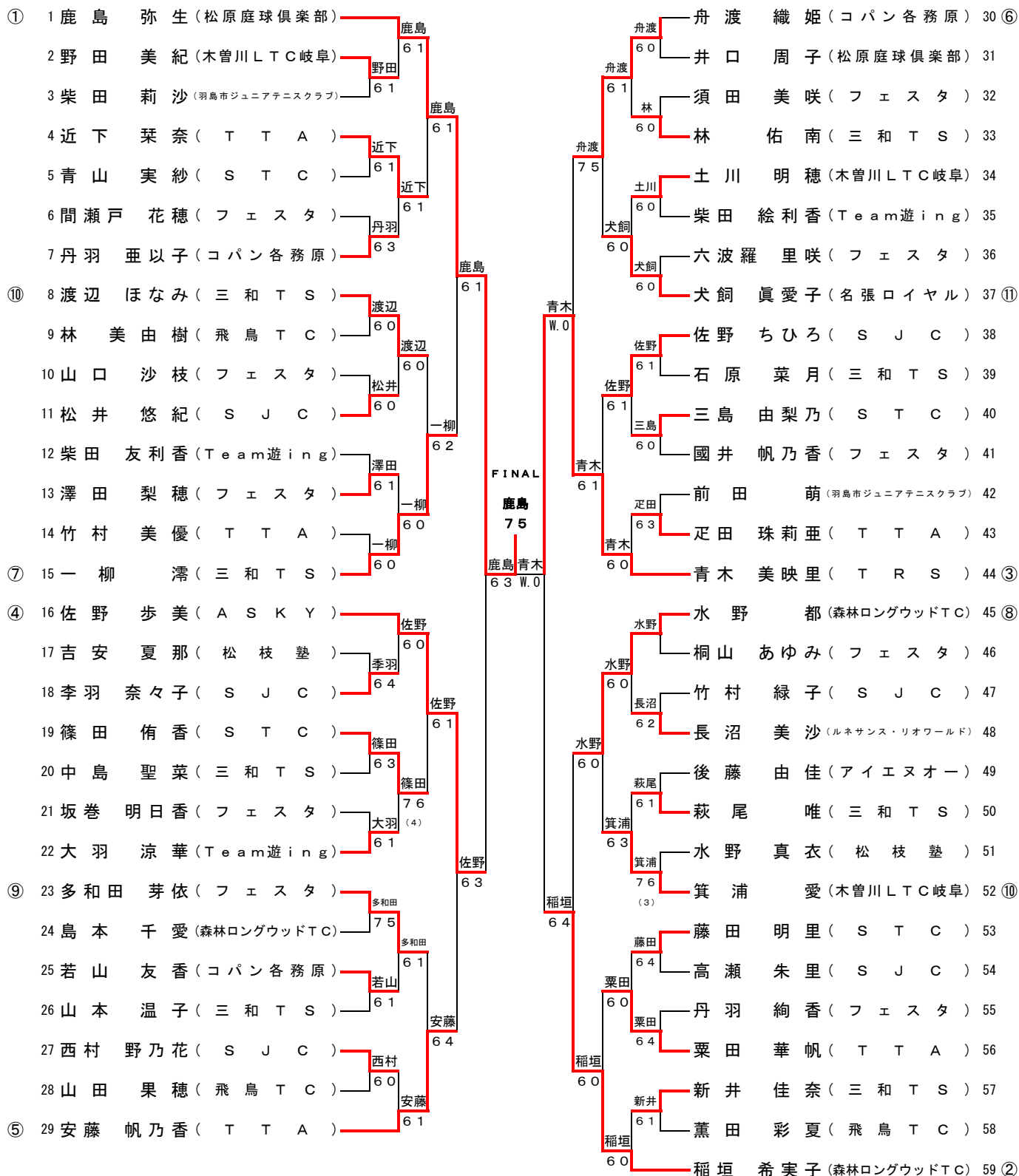
U 1 2 男子シングルス

1R 2R 3R QF SF SF QF 3R 2R 1R



U 1 2 女子シングルス

1 R 2 R 3 R Q F S F S F Q F 3 R 2 R 1 R



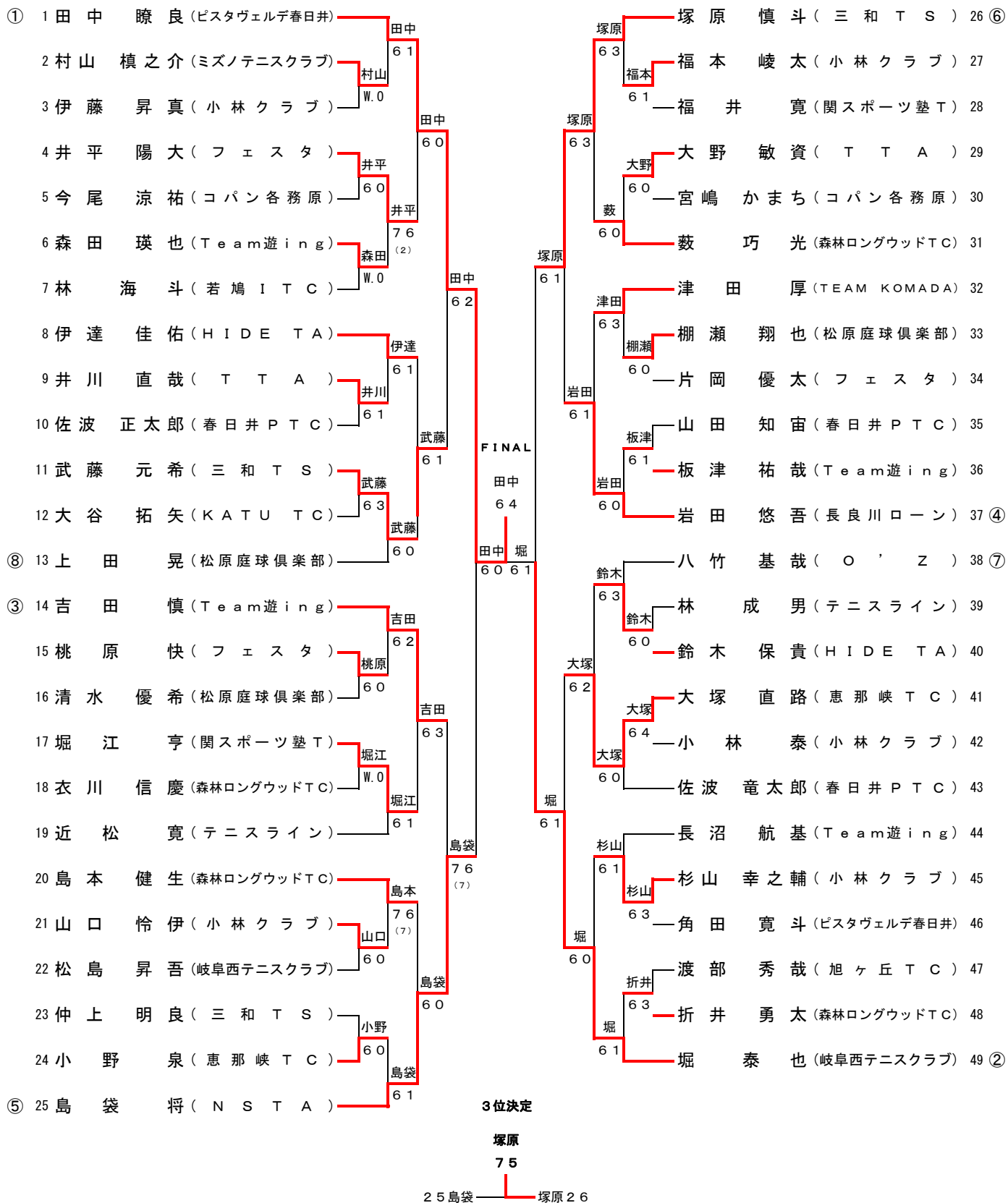
3位決定

佐野
W. O

16 佐野 — 稲垣 59

U10男子シングルス

1R 2R 3R QF SF SF QF 3R 2R 1R



U10女子シングルス

1R 2R 3R SF SF 3R 2R 1R

