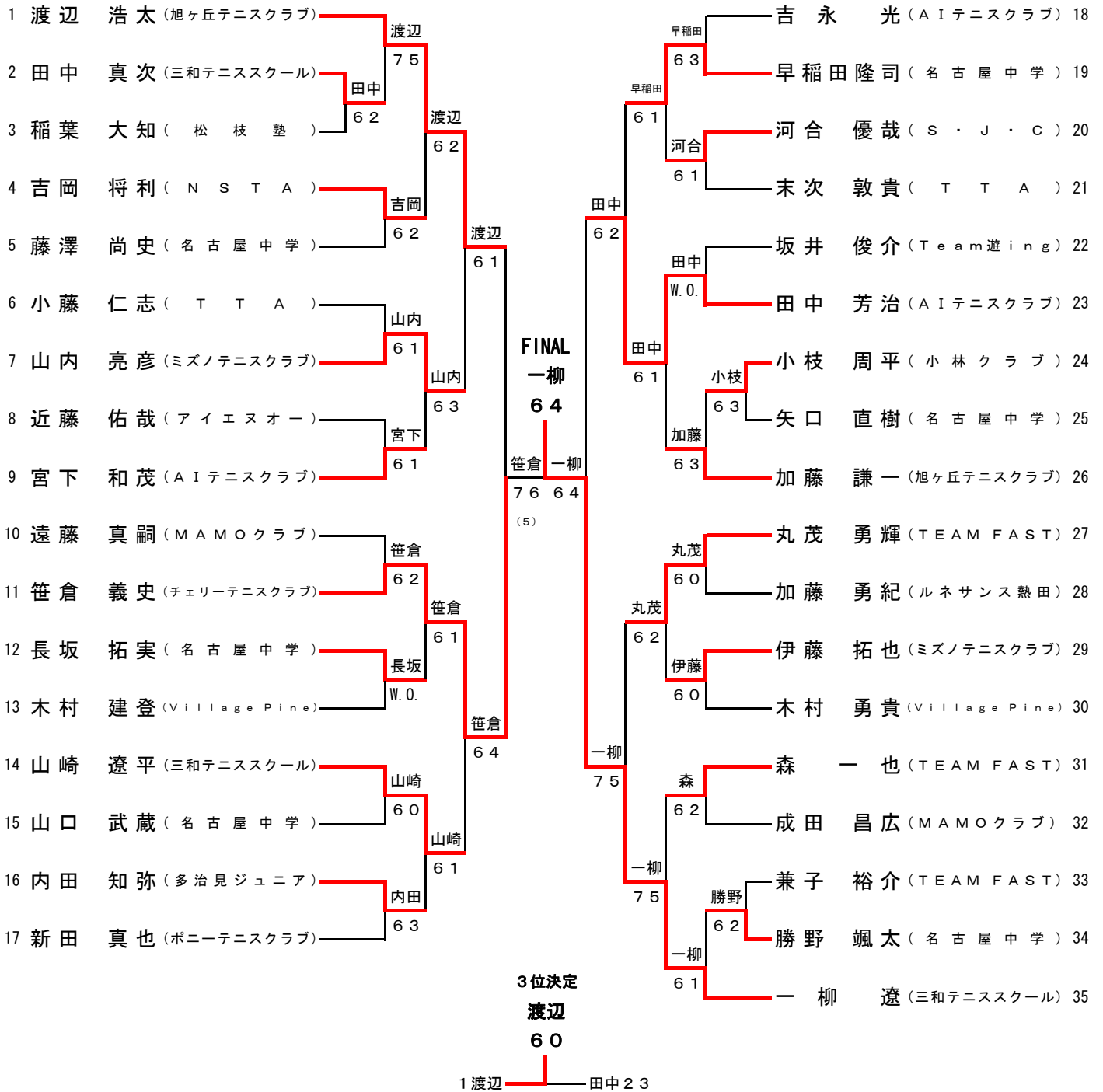


中学2・3年生男子

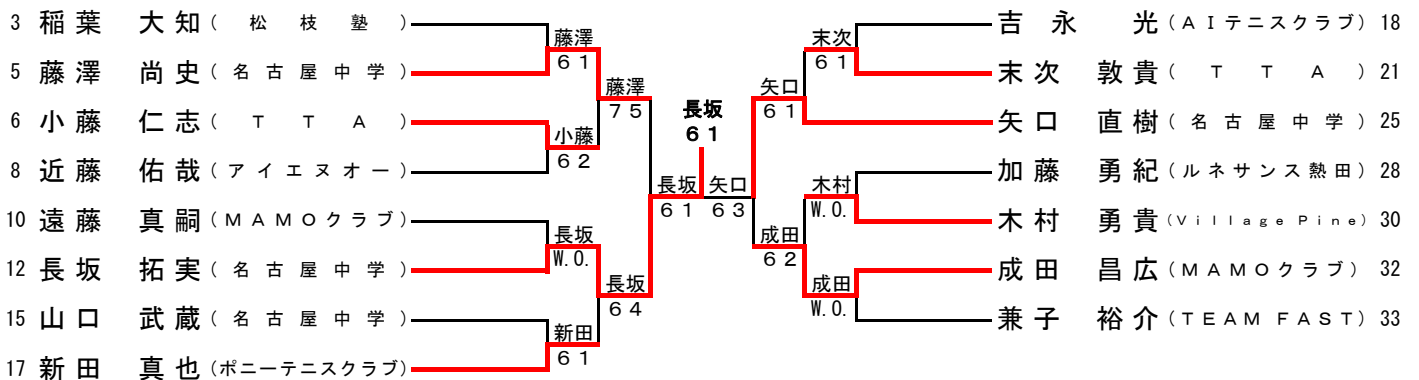
第22回学年別テニストーナメント

1R 2R 3R QF SF SF QF 3R 2R 1R

2008年3月8日 岐阜メモリアル



コンソレーション

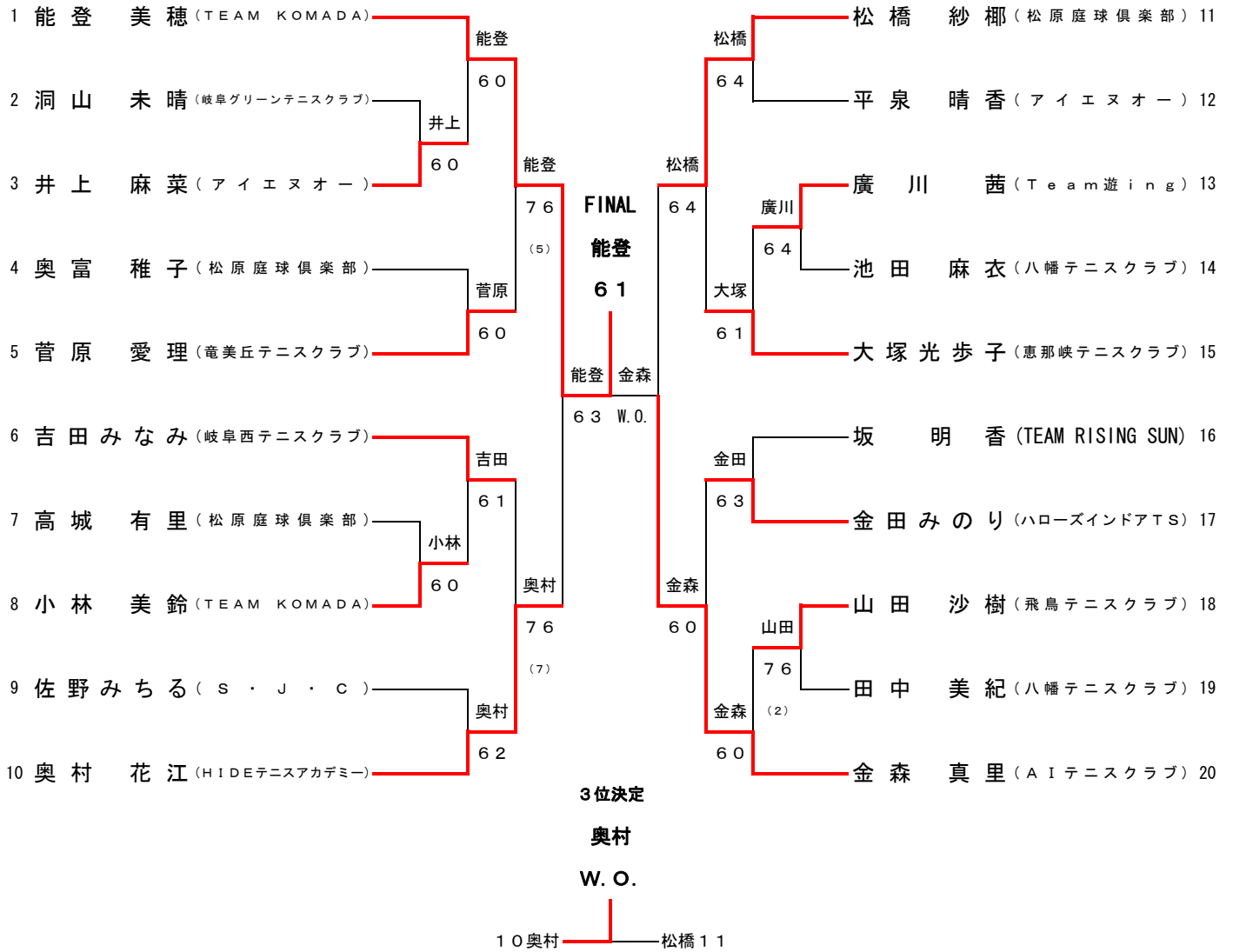


中学2・3年生女子

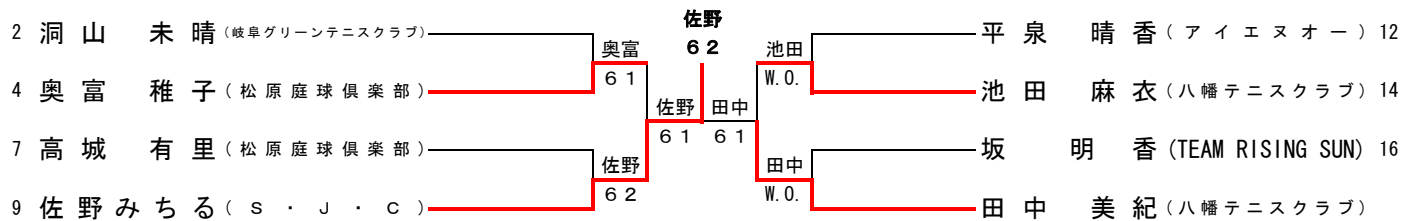
第22回学年別テニストーナメント

1R 2R QF SF SF QF 2R 1R

2008年3月8日 岐阜メモリアル



コンソレーション

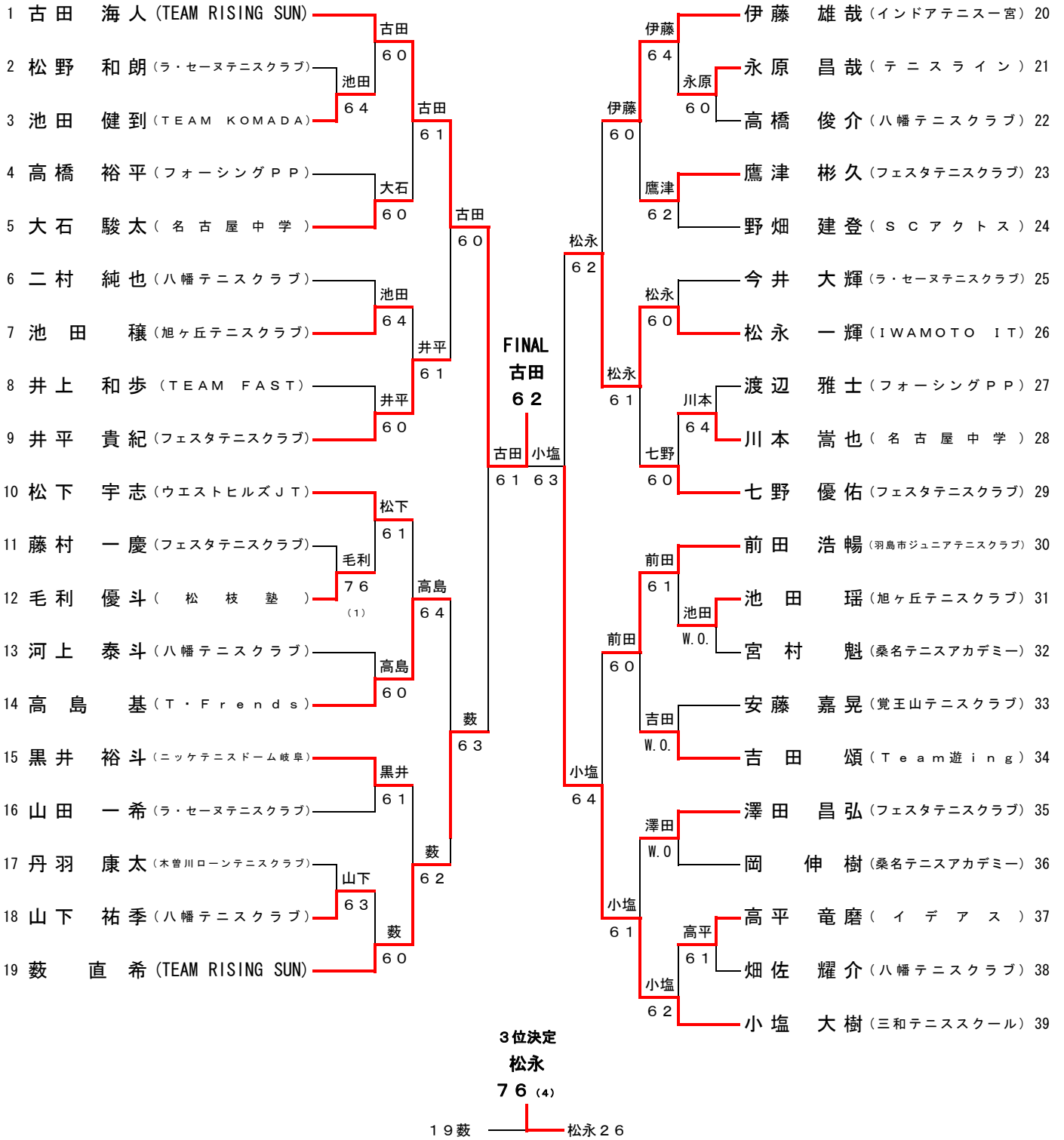


中学1年生男子

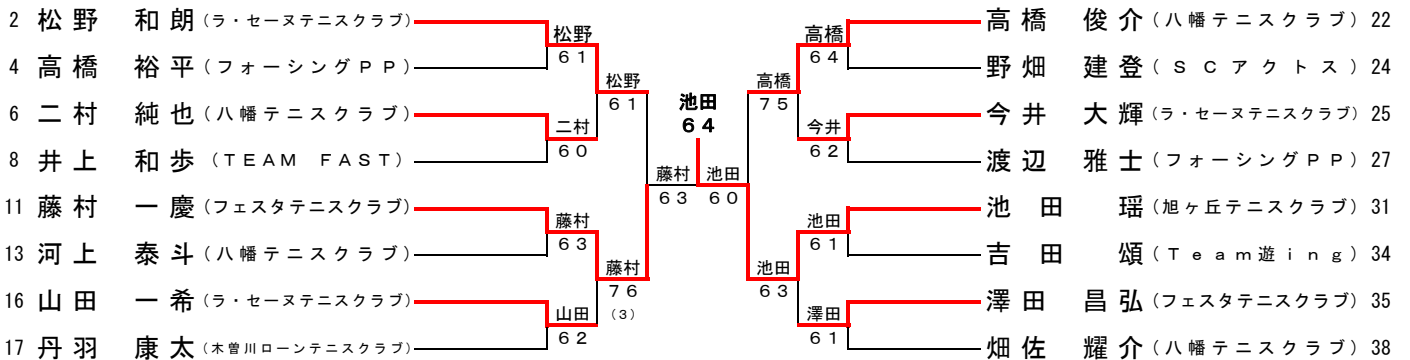
第22回学年別テニストーナメント

1R 2R 3R QF SF SF QF 3R 2R 1R

2008年3月8日 岐阜メモリアル



コンソレーション

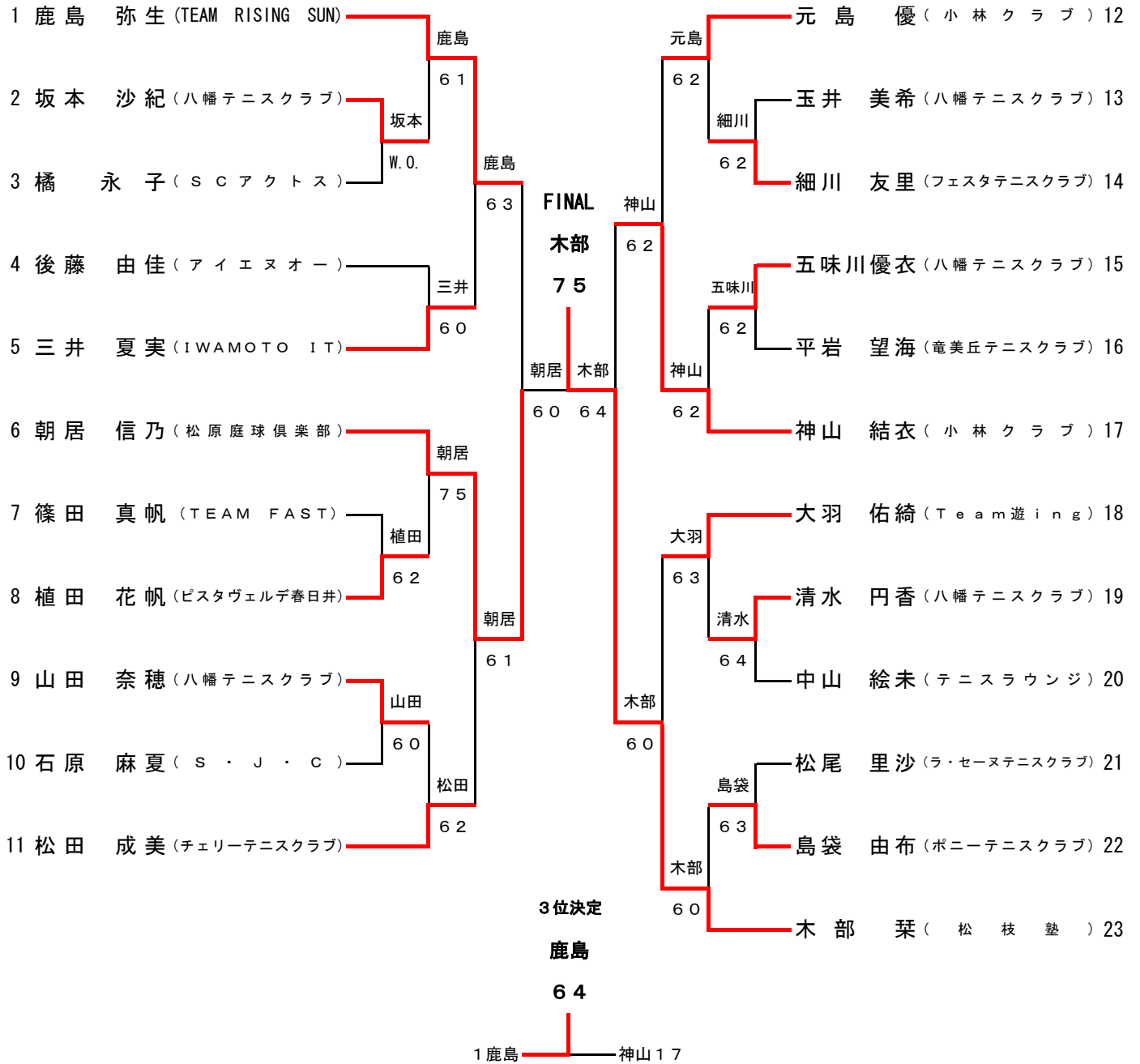


中学1年生女子

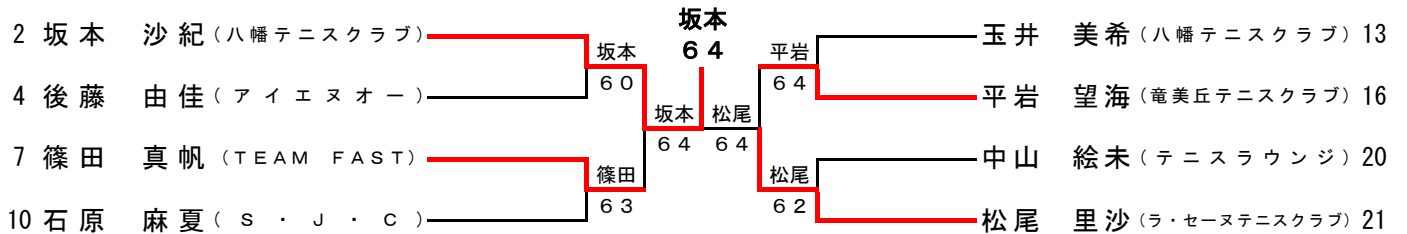
第22回学年別テニストーナメント

1R 2R QF SF SF QF 2R 1R

2008年3月8日 岐阜メモリアル



コンソレーション

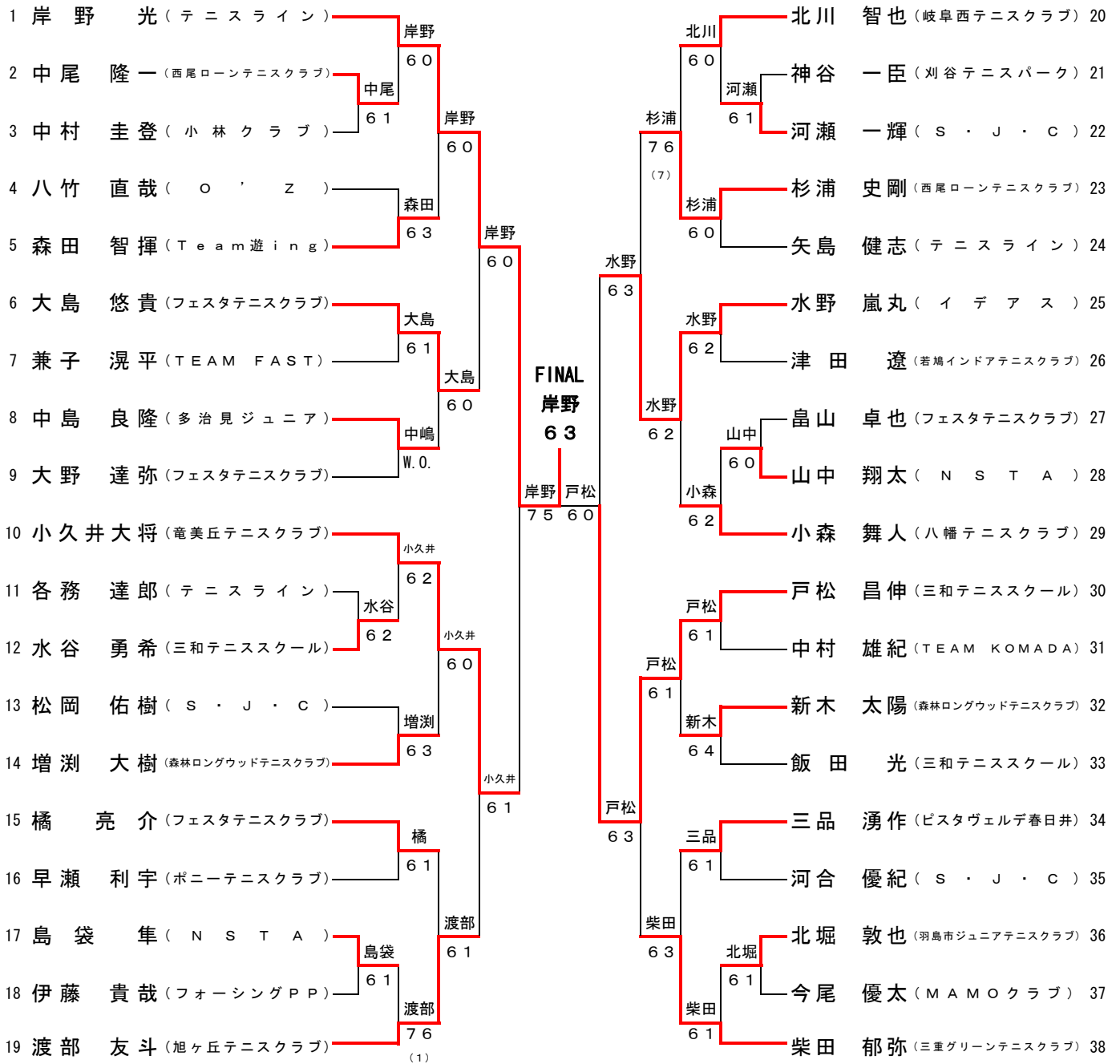


小学6年生男子

第22回学年別テニストーナメント

1R 2R 3R QF SF SF QF 3R 2R 1R

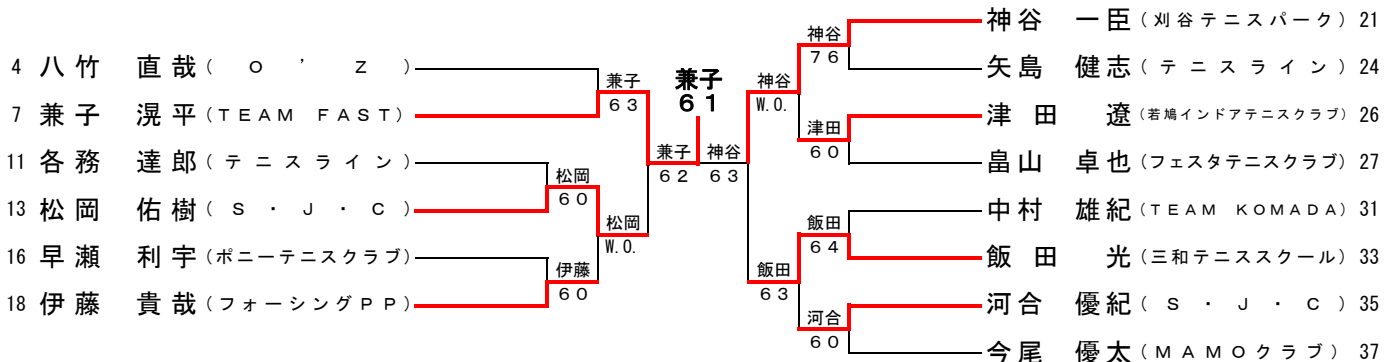
2008年2月23日 岐阜メモリアル



3位決定
水野 62

10 小久井 10 — 水野 25

コンソレーション

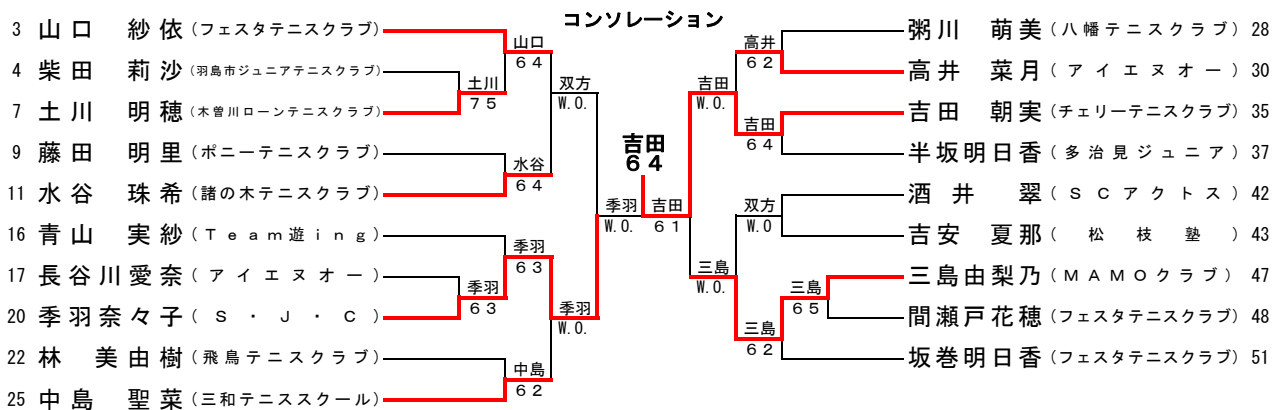
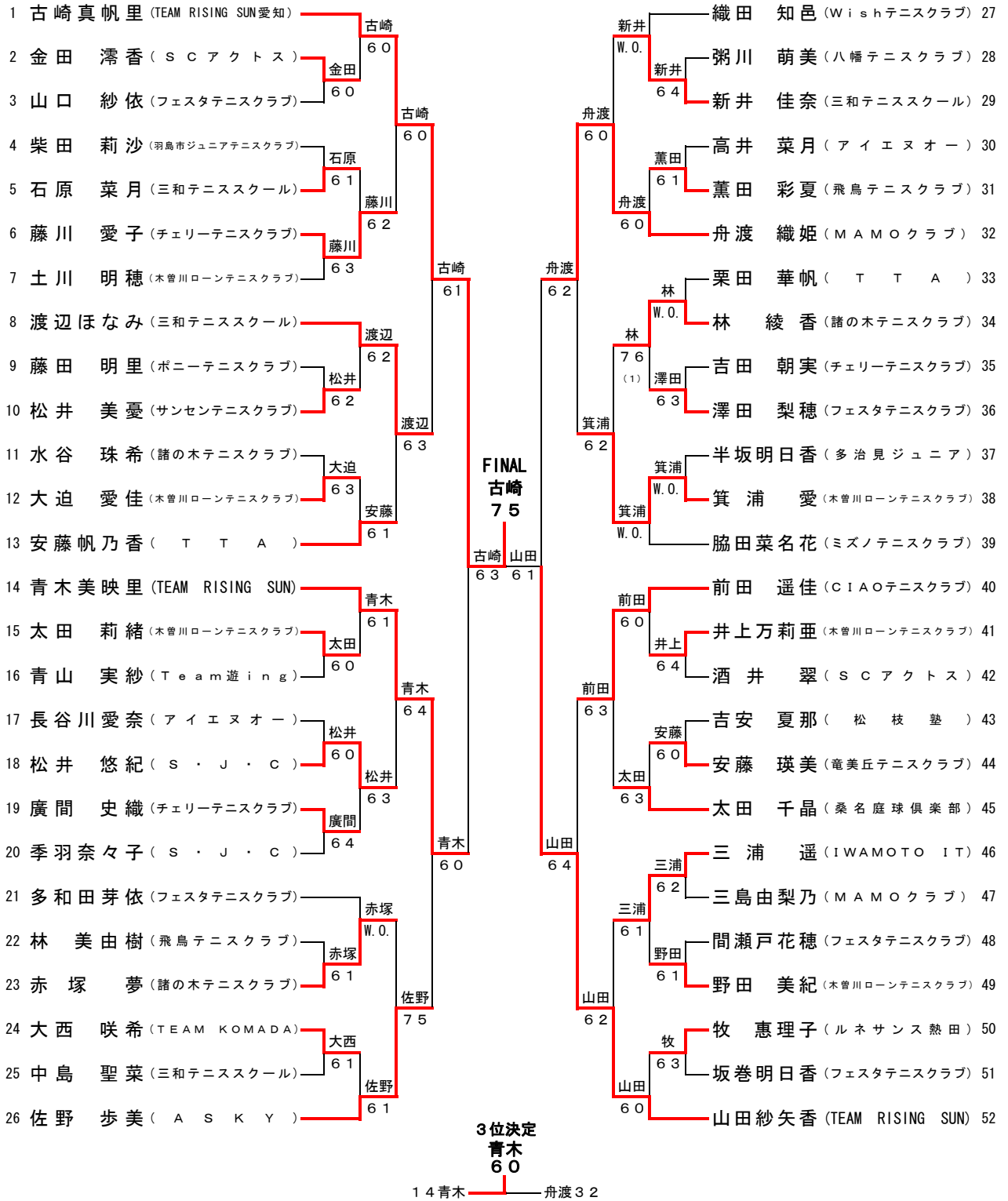


小学6年生女子

第22回学年別テニストーナメント

1R 2R 3R QF SF SF QF 3R 2R 1R

2008年2月23日 岐阜メモリアル

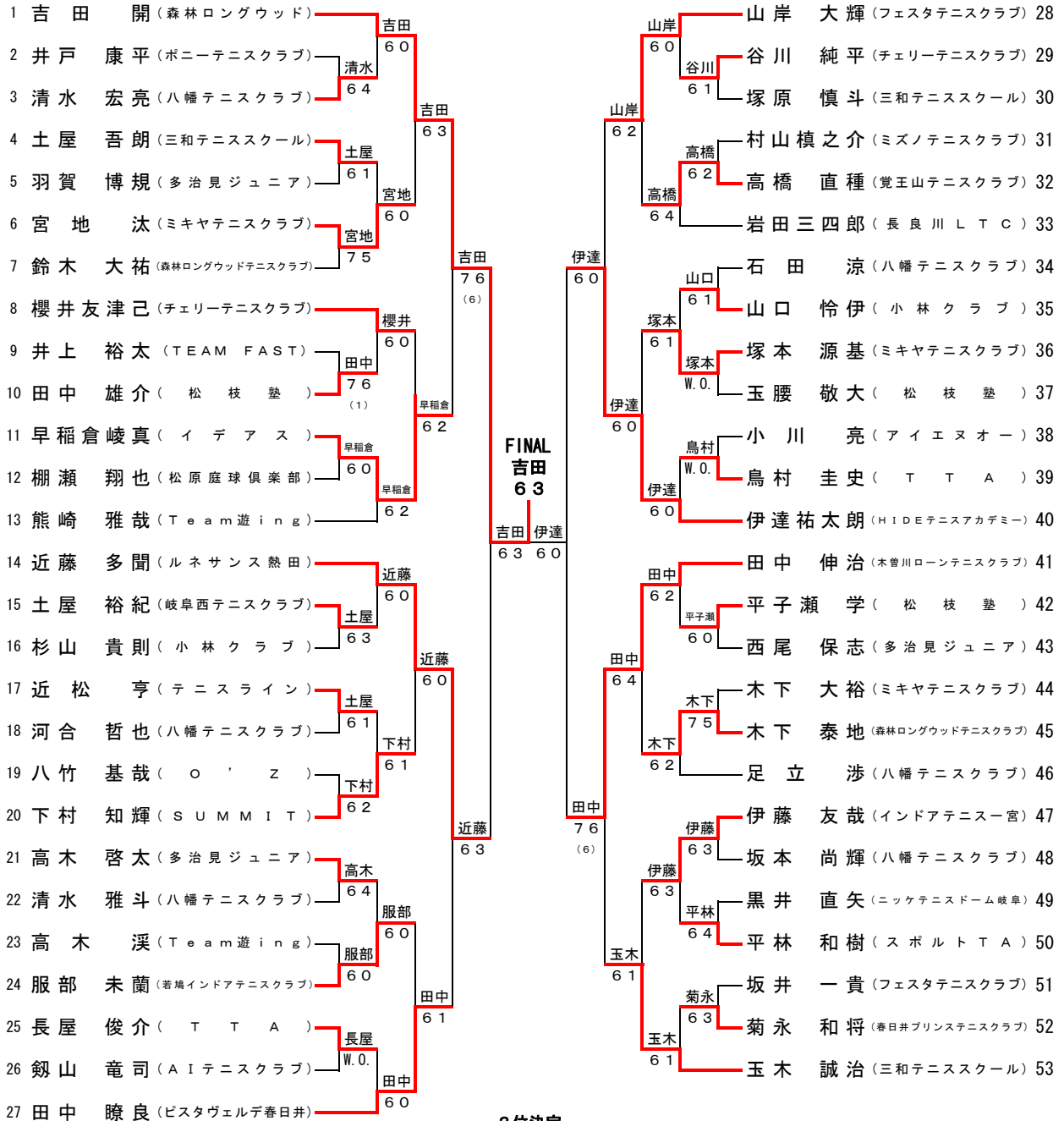


小学5年生男子

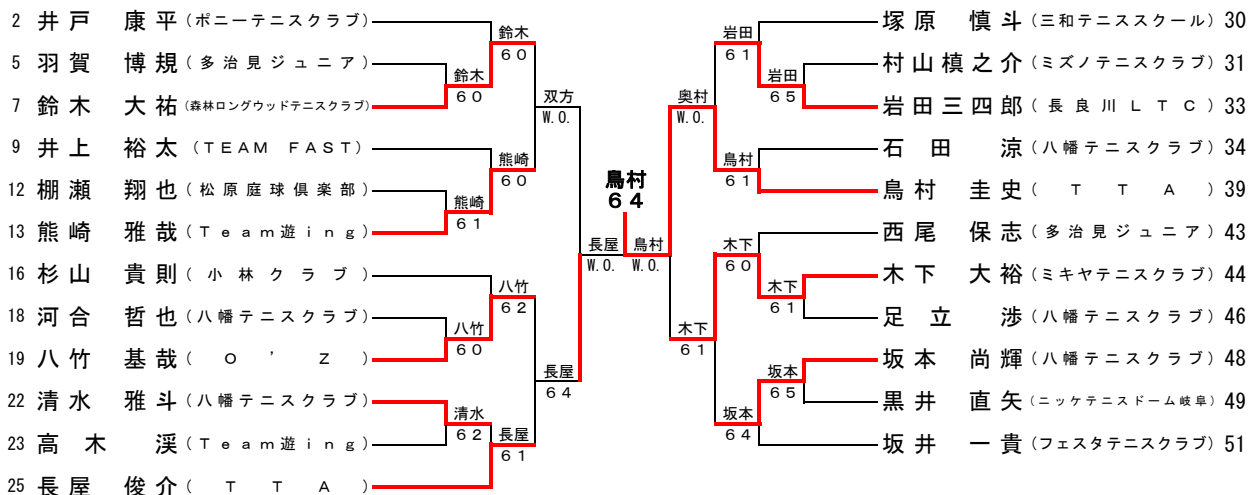
第22回学年別テニストーナメント

1R 2R 3R QF SF SF QF 3R 2R 1R

2008年2月24日 岐阜メモリアル



コンソレーション

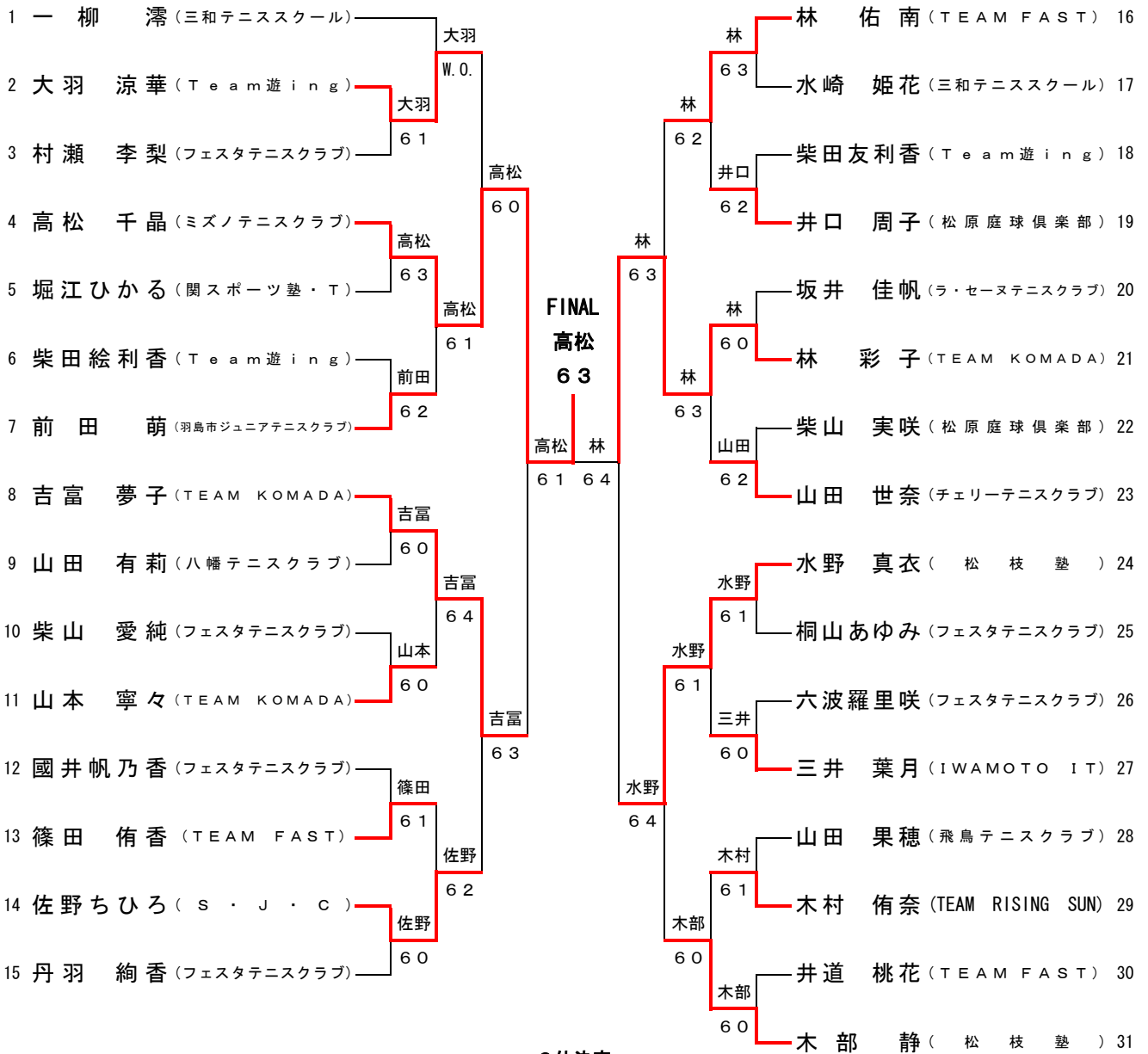


小学5年生女子

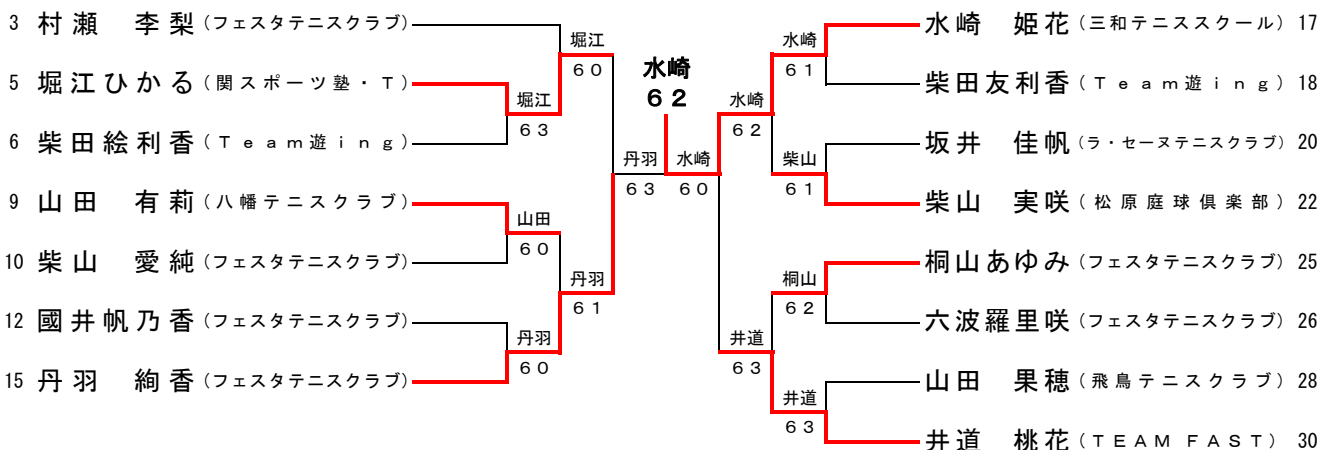
第22回学年別テニストーナメント

1R 2R QF SF SF QF 2R 1R

2008年2月24日 岐阜メモリアル



コンソレーション

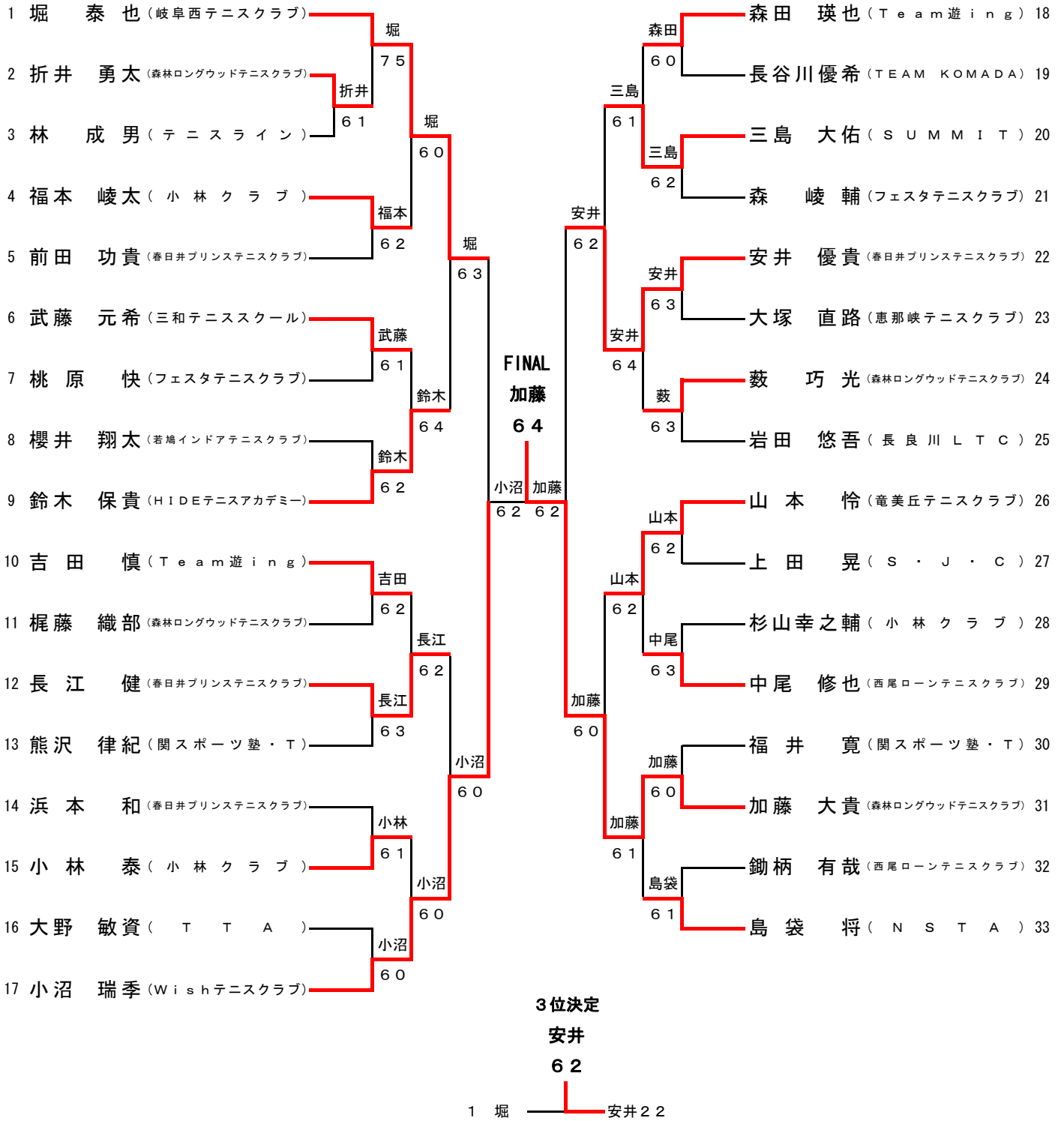


小学4年生男子

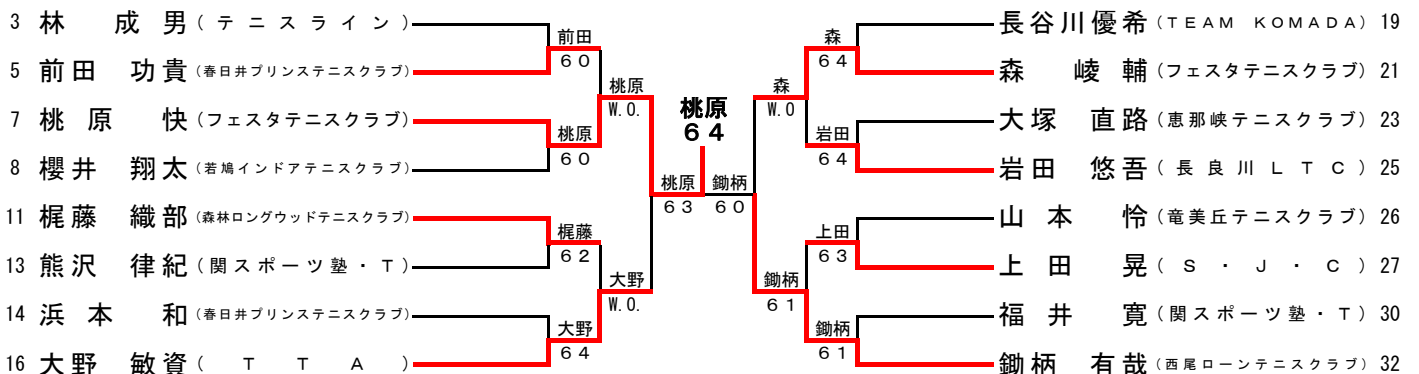
第22回学年別テニストーナメント

1R 2R 3R QF SF SF QF 3R 2R 1R

2008年2月23日 岐阜メモリアル



コンソレーション

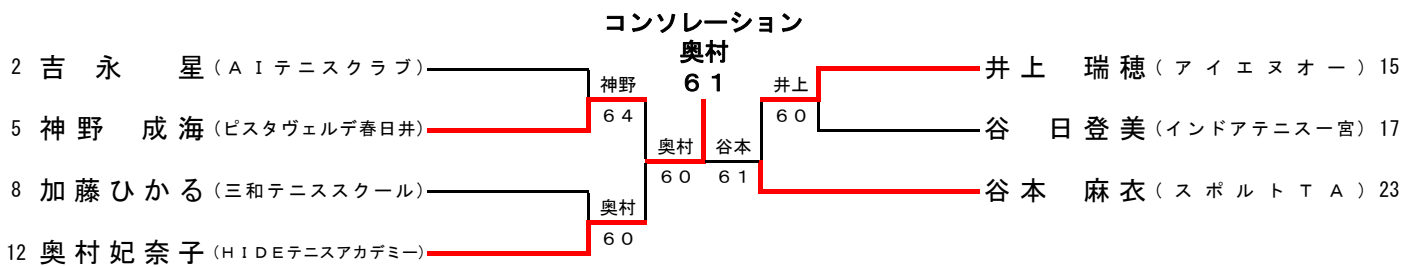
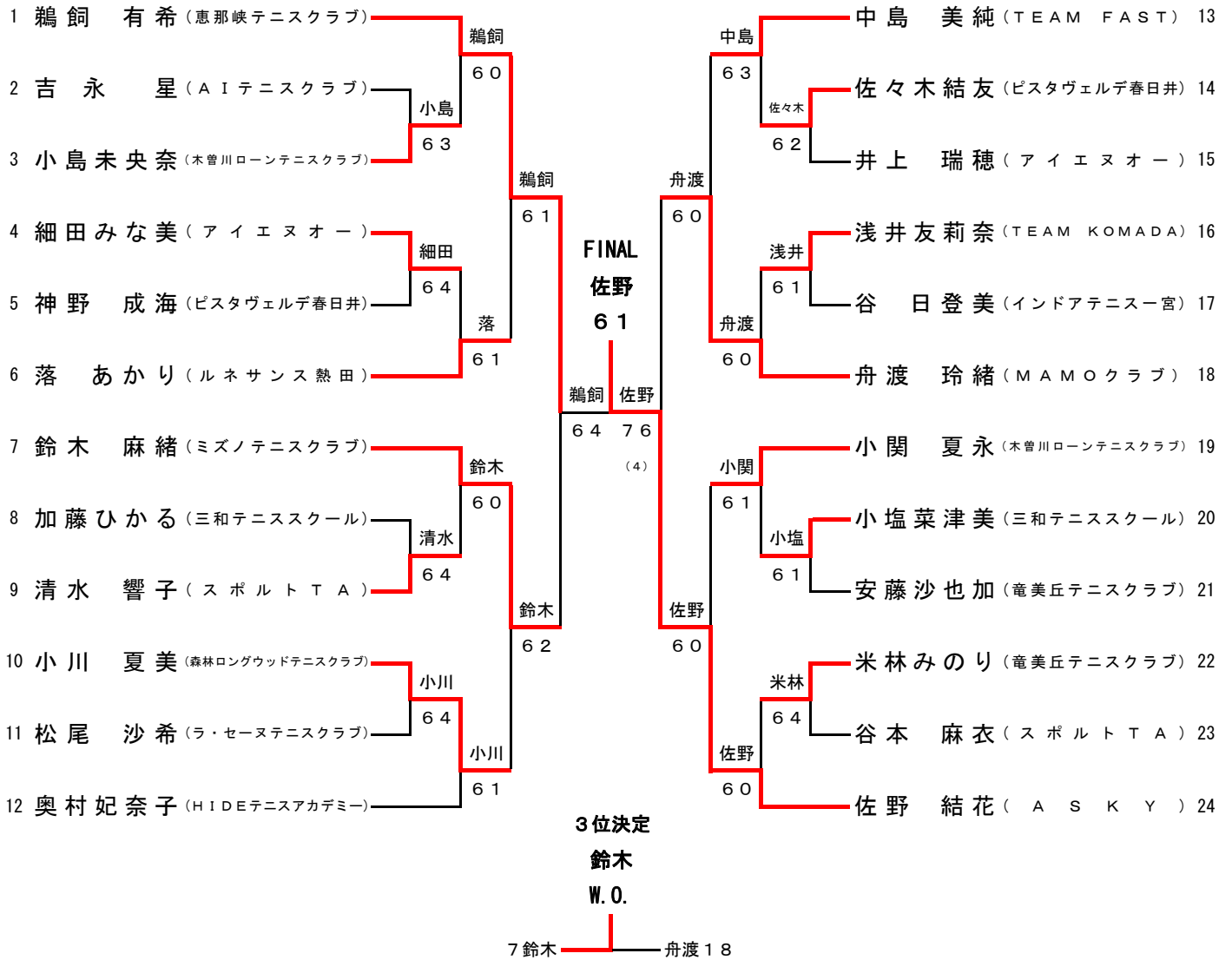


小学4年生女子

第22回学年別テニストーナメント

1R 2R QF SF SF QF 2R 1R

2008年2月23日 岐阜メモリアル

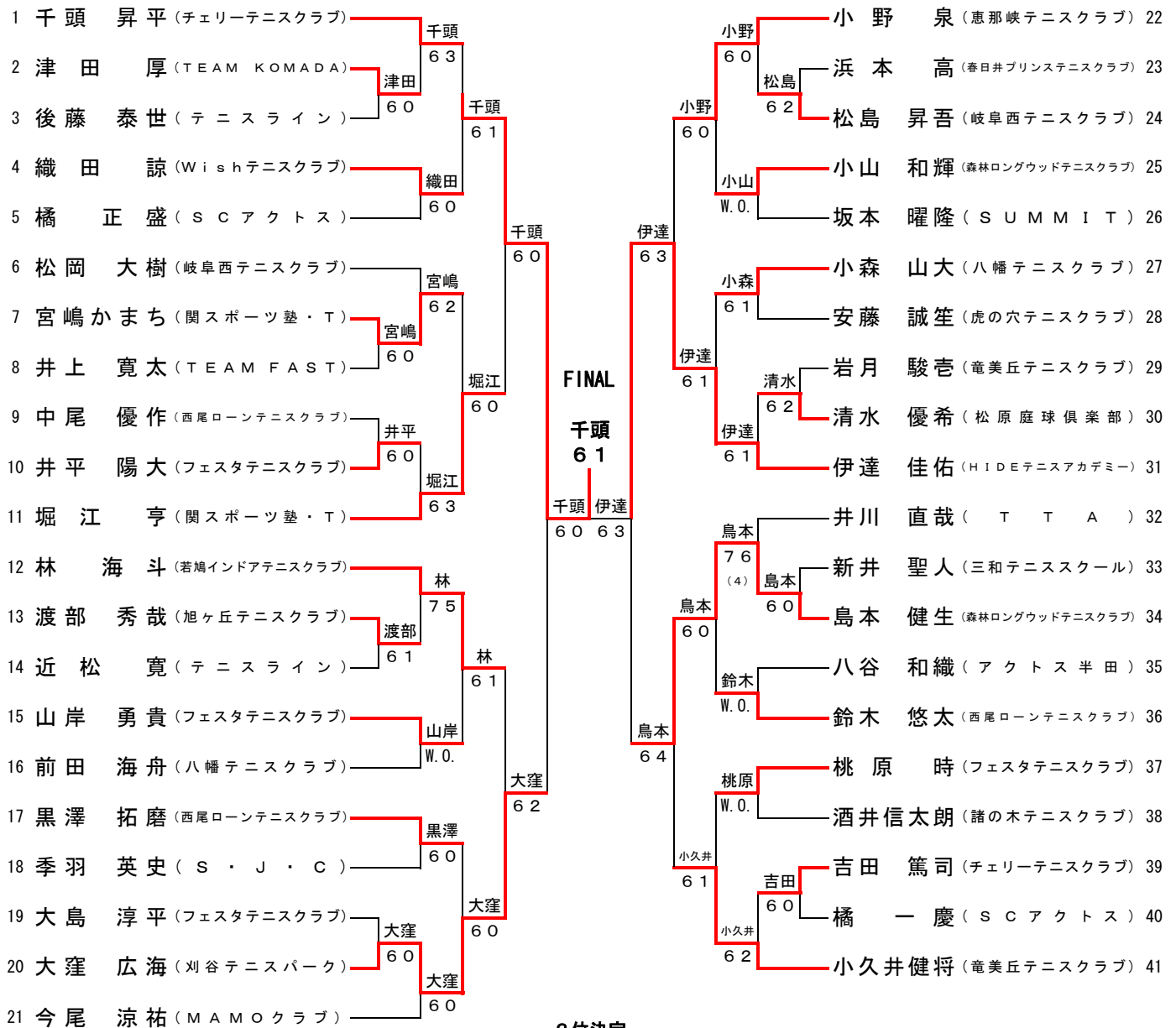


小学3年生男子

第22回学年別テニストーナメント

1R 2R 3R QF SF SF QF 3R 2R 1R

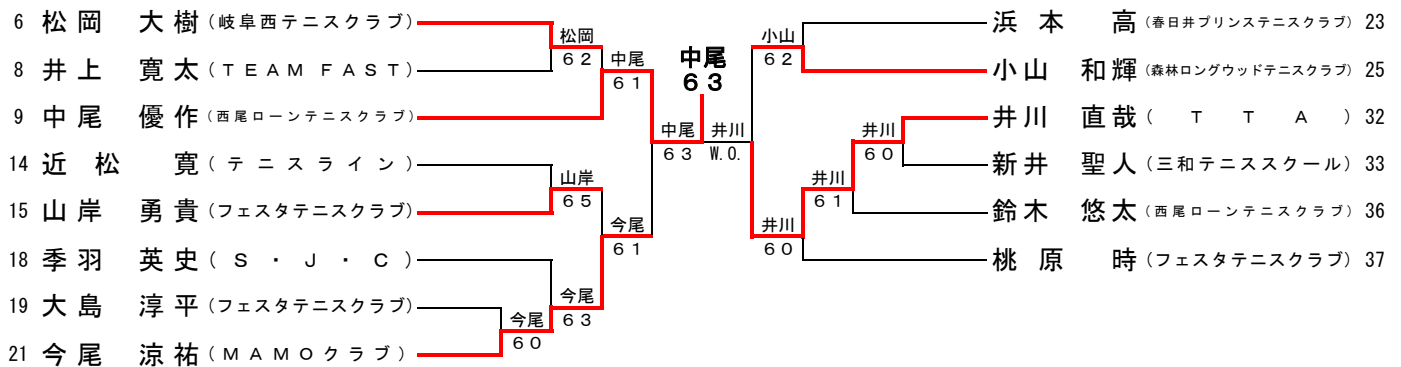
2008年2月24日 岐阜メモリアル



3位決定
大窪 6 4

20大窪 鳥本34

コンソレーション

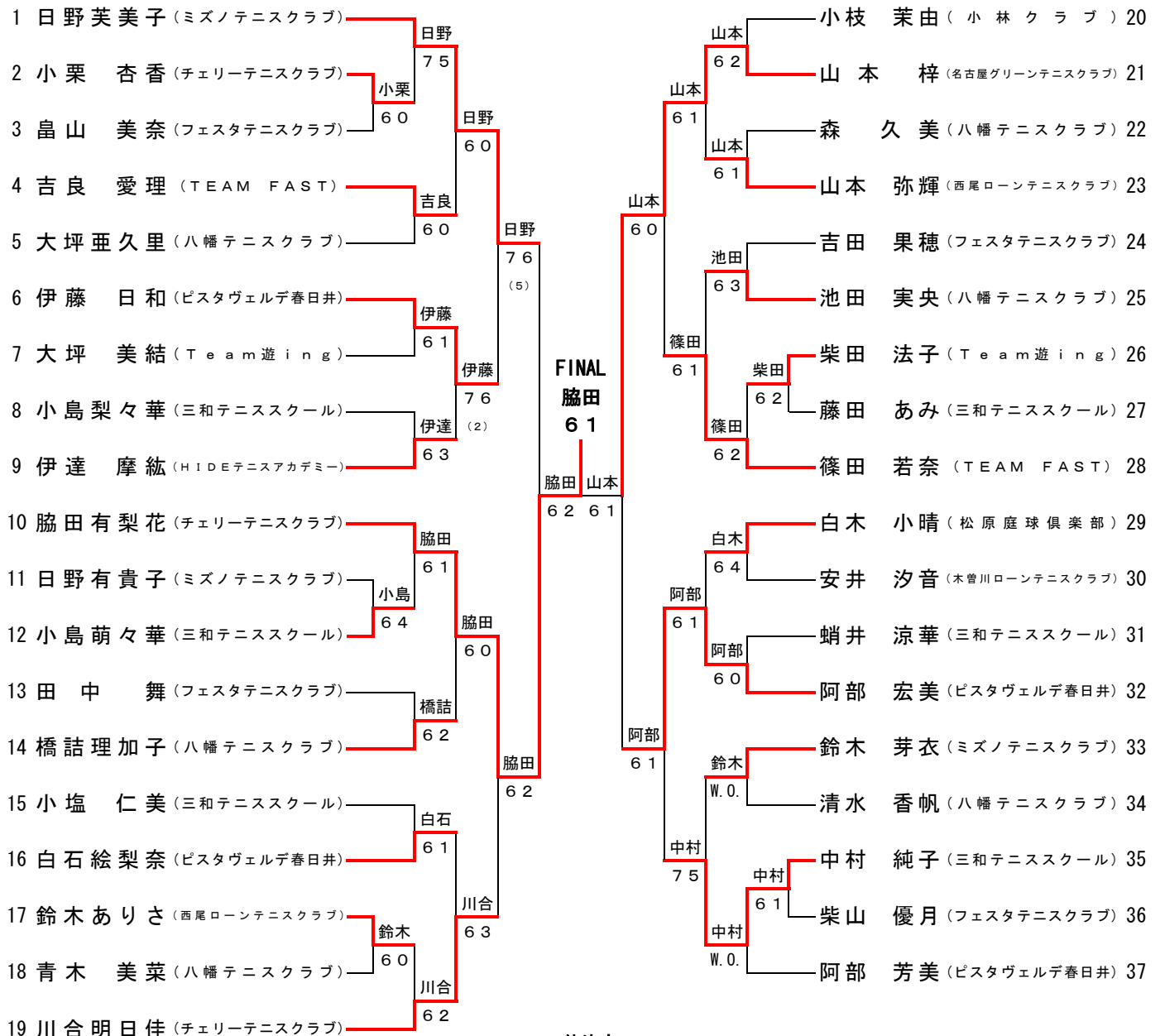


小学3年生女子

第22回学年別テニストーナメント

1R 2R 3R QF SF SF QF 3R 2R 1R

2008年2月24日 岐阜メモリアル



3位決定

日野

6 2

1 日野 — 阿部 3 2

コンソレーション

